

Katalog proizvoda

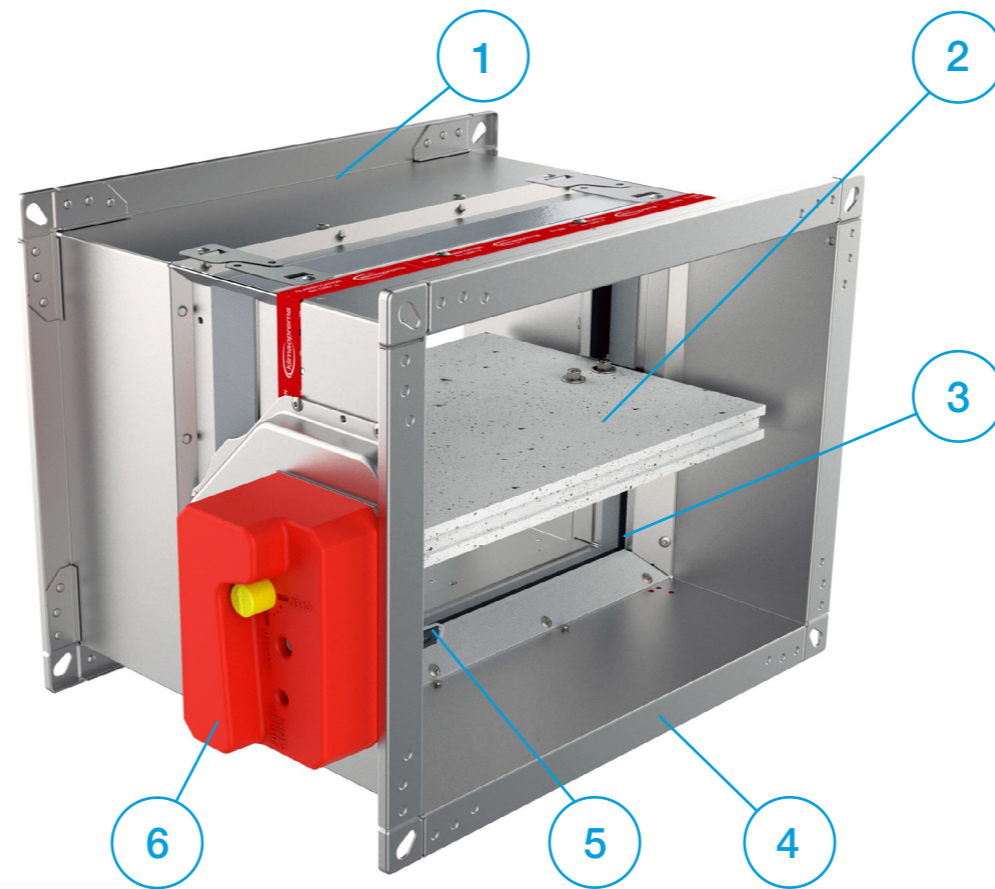
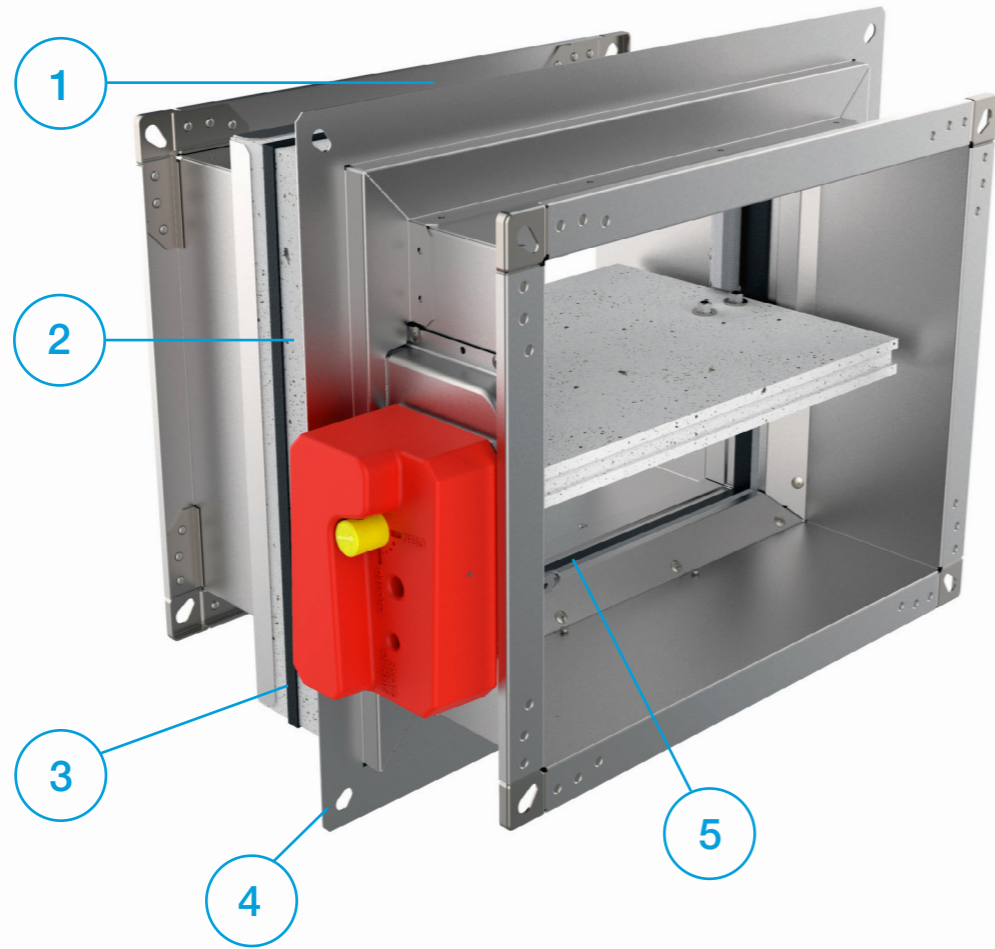
FD

Protupožarna zaklopka

Protupožarna zaštita

Verzija 2.2.8
Datum izdavanja: 07.04.2021

1. Prirubnica
2. Gipsani slojevi
3. Ekspandirajuća traka
4. Okvir za ugradnju
5. Brtva za hladni dim



1. Kućište od pocinčanog čelika
2. Zaporna lamela
3. Ekspandirajuća traka
4. Prirubnica
5. Termički prekidač
6. Pogon zaklopke

- ▼ OPIS PROIZVODA
- ▼ DIMENZIJE
- ▼ UGRADNJE
- ▼ POGONI
- ▼ KOMUNIKACIJSKI UREĐAJI
- ▼ DODATNA OPREMA
- ▼ SERVISNE RADNJE
- ▼ ODRŽAVANJE

PROTUPOŽARNA ZAKLOPKA - FD

OPIS PROIZVODA

Protupožarne zaklopke FD25/FD40 koriste se za sprečavanje širenja požara kroz ventilacijske kanale, između požarnih zona. Protupožarne zaklopke sastoje se od kućišta, zaporne lamele od kalcij-silikata, zapornog mehanizma koji je izvan struje zraka te ručnog, elektromagnetnog ili motornog pogona. Kućište zaklopke je izrađeno iz pocinčanog čeličnog lima. Na zahtjev, moguće su varijante od nehrđajućeg čelika. Zaporna lamela je opremljena s mjedenim ležajevima i brtvama od poliuretanske i elastomerske gume.

Protupožarne zaklopke FD25 proizvode se u veličinama od 100x200 do 800x600 i imaju zapornu lamelu debljine 25 mm. Protupožarne zaklopke FD40 proizvode se u veličinama od 800x600 do 1500x800 i imaju zapornu lamelu debljine 40 mm. FD25 opremljene su ručnim pogonom R25, a protupožarne zaklopke FD40 opremljene su ručnim pogonom R40. Ručni pogon sa povratnom oprugom opremljen je termičkim prekidačem koji se automatski aktivira kada temperatura unutar kanala dosegne 72 °C. Može se aktivirati i ručno pritiskom na gumb na pogonu. Dodatna oprema za ručni pogon uključuje krajnje kontakte za

signalizaciju položaja zaklopke. Elektromagnetni mehanizam opremljen je povratnom oprugom i elektromagnetom za daljinsko aktiviranje. Dodatna oprema za elektromagnetski pogon uključuje krajnje kontakte za signalizaciju položaja zaklopke. Ponovno aktiviranje elektromagnetskog pogona je ručno. Protupožarne zaklopke s električnim pogonom opremljene su Belimo pogonom u izvedbama od 24 V ili 230 V. Aktiviranje protupožarnih zaklopki opremljenih električnim pogonima se izvršava putem termičkog prekidača od 72 °C ili 95 °C ili daljinski putem upravljačkog signala. Ponovna aktivacija protupožarne zaklopke može se izvršiti i daljinski putem upravljačkog signala. Električni pogoni opremljeni su krajnjim kontaktima za signalizaciju položaja.

ATEX izvedbe protupožarnih zaklopki mogu se isporučiti sa Schischek 24 V / 230 V električnim pogonima koji su namijenjeni za ugradnju u prostore s eksplozivnom atmosferom. Protupožarne zaklopke ispitane su prema EN 1751 na nepropusnost kućišta. Deklarirano propuštanje kroz zapornu lamelu je u klasi 2, a propuštanje kroz kućište je u klasi C.



- ▼ [OPIS PROIZVODA](#)
- ▼ [DIMENZIJE](#)
- ▼ [UGRADNJE](#)
- ▼ [POGONI](#)
- ▼ [KOMUNIKACIJSKI UREĐAJI](#)
- ▼ [DODATNA OPREMA](#)
- ▼ [SERVISNE RADNJE](#)
- ▼ [ODRŽAVANJE](#)



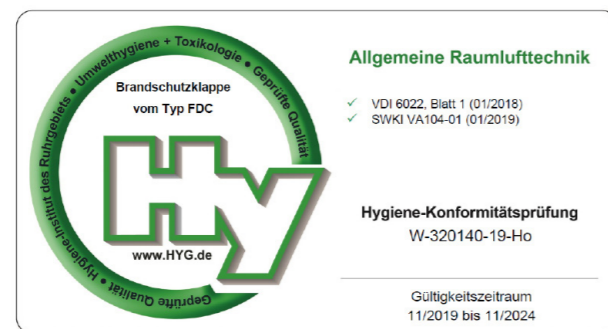
OPIS PROIZVODA

PROTUPOŽARNA ZAKLOPKA - FD

TESTOVI I CERTIFIKATI

Protupožarne zaklopke podvrgnute su brojnim testovima od strane službenih instituta za ispitivanje. Izvješća o ispitivanjima čine osnovu odobrenja naših zaklopka. Klimaoprema protupožarne zaklopke također su prikladne za ugradnju u zgrade s visokim higijenskim zahtjevima kao što su bolnice, klinike i farmaceutska područja.

Protupožarne zaklopke testirane su u neovisnom institutu za higijenu sa sjedištem u Gelsenkirchenu u Ruhru, u skladu su sa smjernicama VDI 6022.



KLASIFIKACIJA VATROOTPORNOST

Vatrootpornost na požar protupožarne zaklopke FD ispituje se prema EN 1366-2 „Ispitivanja vatrootpornosti servisnih ugradnja- Dio 2: Protupožarne zaklopke“. Klasifikacija protupožarnih zaklopki definirana je prema EN 13501-3 Požarna klasifikacija građevinskih proizvoda i građevinskih elemenata. Prihvatljiva je ugradnja u vertikalnu i horizontalnu os rotacije zapornih lamela zaklopke (s kutom osi 0 - 360°). Vatrootpornost protupožarne zaklopke od požara ovisi o klasifikaciji zidova ili stropova. Ugradnja proizvoda u zidove ili stropove dopuštena je samo prema Izjavi o svojstvima proizvoda. Također se mogu koristiti zidovi ili stropovi s većom vatrootpornošću. Protupožarnu zaklopku treba ugraditi prema priručniku za ugradnju koji se nalazi u ovom dokumentu.



Molimo pogledajte najnoviju izjavu o svojstvima:



www.klimaoprema.com/fd/dop

Za više informacija o certifikatima posjetite našu web stranicu:

www.klimaoprema.com/fd

E - Integritet
I - Izolacija
120/90/60 - Vrijeme klasifikacije u minutama
S - Propuštanje dima
ve - Ugradnja s vertikalnom osi rotacije
ho - Ugradnja s horizontalnom osi rotacije
↔ - Kriteriji vatrootpornosti zadovoljeni su s obje strane

TEHNIČKI PODACI

Kućište protupožarne zaklopke izrađeno je od pocinčanog čeličnog lima, ali se na zahtjev može proizvesti od:

- Plastificiranog pocinčanog čelika
- Nehrđajućeg čelika (AISI 304/316)
- Plastificiranog nehrđajućeg čelika (AISI 304/316)

Protupožarne zaklopke za područja s potencijano eksplozivne atmosfere su također dostupne!

CLASS C EN1751

SERIJSKI BROJ:	29611500100002		
DAT. PROIZVODNJE	13.10.2020		
TIP:	FD25 – 800x400 – M230 – S		
DIMENZIJE:	800x400x350	LOKACIJA:	
AKT. MEHANIZAM:	M230	IP ZASTITA:	IP54
NOM. NAPON:	AC 230V	SLOB. PROSTOR (dm²):	
SIGNALIZACIJA	Da	TEMP. OSIGURAC:	

1812
17
1812 – CPR – 1162

EN15650:2010

Eltt(Ve – Ho) S Cxx

Klasifikaciju proizvoda u uvjetima požara
pronadite u deklaraciji performansi.

DOP 710/2017N

EI60/90/120 (Ve Ho i < – > o)S 500Pa

PROIZVOD UGRADITI PREMA UPUTAMA IZDANIM OD STRANE PROIZVODACA!

29611500100002

- [OPIS PROIZVODA](#)
- [DIMENZIJE](#)
- [UGRADNJE](#)
- [POGONI](#)
- [KOMUNIKACIJSKI UREĐAJI](#)
- [DODATNA OPREMA](#)
- [SERVISNE RADNJE](#)
- [ODRŽAVANJE](#)



OPIS PROIZVODA

PROTUPOŽARNA ZAKLOPKA - FD

Oznaka proizvoda

- 1 - Klasifikacija zrakotjesnosti kućišta
- 2 - Serijski broj
- 3 - Datum proizvodnje
- 4 - Tip
- 5 - Dimenzija protupožarne zaklopke
- 6 - Tip pogona
- 7 - Nazivni napon
- 8 - Signalizacija (krajnji kontakti)
- 9 - IP zaštita
- 10 - Slobodan prostor
- 11 - Temperatura termičkog prekidača
- 12 - Broj europskog standarda i godina objavljivanja
- 13 - Izjava o svojstvima
- 14 - Klasifikacija prema EN 13501-3
- 15 - Barkod
- 16 - CE oznaka

Specifikacije proizvoda

Nazivne veličine FD25	100x200 - 800x600 [mm]
Nazivne veličine FD40	800x600 - 1500x800 [mm]
Duljina kućišta	350 mm
Temperaturni raspon	-20 °C ... 50 °C
Temperatura aktiviranja	72 °C (standard) ili 95 °C (moguća kod električnog pogona)
Volumni protok zraka	do 20.700 m ³ /h
Raspon diferencijalnih vrijednosti tlaka	do 1.000 Pa
Zrakotjesnost kućišta	Class C, EN 1751
Zrakotjesnost lamele	Class 2, EN 1751
Nominalna brzina zraka	< 12 m/s
EC sukladnost	EN 13501-3, EN 1366-2, EN 15650, EN 1751, CPR no.305/2011
Izjava o svojstvima	DoP 711/2020_12_HR

MODELI

Kućišta

FD25

Protupožarna zaklopka sa zapornom lamelom od 25 mm i klasifikacijom požara do EI120S. Veličine se kreću od 100x200 do 800x600.

FD40

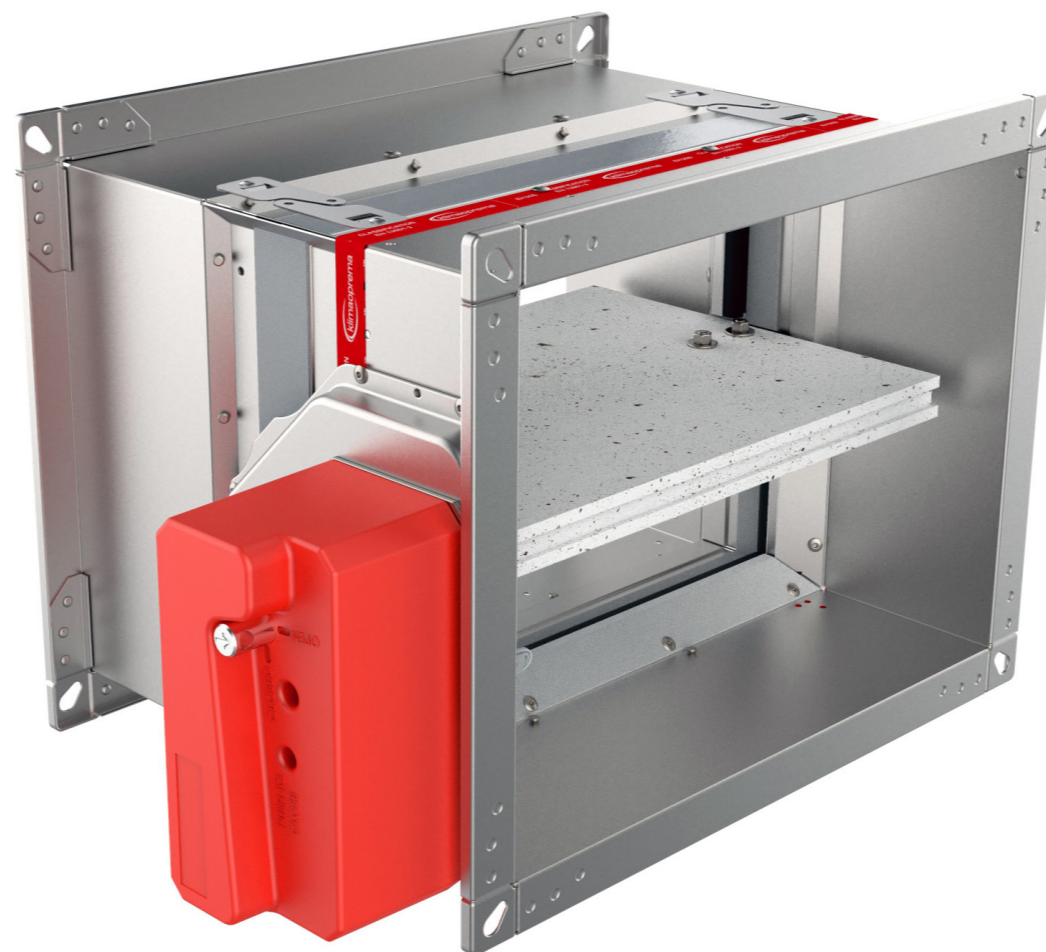
Protupožarna zaklopka sa zapornom lamelom od 40 mm i klasifikacija požara do EI120S. Veličine se kreću od 800x600 do 1500x800.

FD25 - APP

Protupožarna zaklopka s integriranim Applique okvirom za ugradnju sa zapornom lamelom od 25 mm i klasifikacijom požara do EI90S. Veličine se kreću do 800x600.

FD25/FD40 - MF2

Protupožarna zaklopka sa integriranim MF2 okvirom za ugradnju s klasifikacijom požara do EI90S. Veličine se kreću od 100x200 do 1500x800.



- [▼ OPIS PROIZVODA](#)
- [▼ DIMENZIJE](#)
- [▼ UGRADNJE](#)
- [▼ POGONI](#)
- [▼ KOMUNIKACIJSKI UREĐAJI](#)
- [▼ DODATNA OPREMA](#)
- [▼ SERVISNE RADNJE](#)
- [▼ ODRŽAVANJE](#)



OPIS PROIZVODA

PROTUPOŽARNA ZAKLOPKA - FD

Pogoni

R (R-S)

Ručni upravljački pogon, moguća je izvedba s krajnjim kontaktima (R-S). U slučaju požara, zaklopka se automatski zatvara. Zatvaranje zaklopke može biti aktivirano taljenjem termičkog prekidača ili ručnim aktiviranjem pogona. Nakon zatvaranja, zaporna lamela zaklopke zaključana je u zatvorenom položaju i može se otvoriti samo ručno. Točka taljenja termičkih prekidača je 72 °C.

EMS-S

Elektromagnetski upravljački pogon, standardno dolazi s krajnjim kontaktima. U slučaju požara, zaklopka se automatski zatvara. Zatvaranje zaklopke može se pokrenuti taljenjem termičkog prekidača ili daljinskim okidanjem elektromagneta. Elektromagnet je stalno pod naponom i aktivira zatvaranje zaporne lamele zaklopke u slučaju prekida napajanja. Nakon zatvaranja, zaporna lamela zaklopke zaključana je u zatvorenom položaju i može se otvoriti samo ručno. Točka taljenja termičkog prekidača je 72 °C.

M230-S

Belimo 230 V elektromotorni upravljački pogon, dolazi s integriranim krajnjim kontaktima. U slučaju požara, zaklopka se automatski zatvara. Zatvaranje zaklopke može se pokrenuti pomoću termoelektričnog mehanizma ili daljinskim okidanjem elektromotora. Nakon zatvaranja, zaporna lamela zaklopke zaključava se u zatvorenom položaju i može se otvoriti slanjem signala na elektromotor. Standardna temperatura termoelektričnog otpuštanja je 72 °C, opcionalno 95 °C.

M24-S

Belimo 24 V elektromotorni upravljački pogon, dolazi s integriranim krajnjim kontaktima. U slučaju požara, zaklopka se automatski zatvara. Zatvaranje zaklopke može se pokrenuti pomoću termoelektričnog mehanizma ili daljinskim okidanjem elektromotora. Nakon zatvaranja, zaporna lamela zaklopke zaključava se u zatvorenom položaju i može se otvoriti slanjem signala na elektromotor. Standardna temperatura termoelektričnog otpuštanja je 72 °C, opcionalno 95 °C.

M24-S-ST

Belimo 24 V elektromotorni upravljački pogon, dolazi s integriranim krajnjim kontaktima. U slučaju požara, zaklopka se automatski zatvara. Zatvaranje zaklopke može se pokrenuti pomoću termoelektričnog mehanizma ili daljinskim okidanjem elektromotora. Nakon zatvaranja, zaporna lamela zaklopke zaključava se u zatvorenom položaju i može se otvoriti slanjem signala na elektromotor. Standardna temperatura termoelektričnog otpuštanja je 72 °C, opcionalno 95 °C. Pogon je dodatno opremljen priključkom za lako povezivanje s napajanjem i komunikacijskim uređajima.

EX

Protupožarne zaklopke s ATEX oznakom opremljene su Schischek ExMax pogonima, termičkim prekidačima Exbox-TT i priključnom kutijom ExBox. Moguće je kućište proizvesti od nehrđajućeg čelika AISI316L.

OZNAKA ZA NARUDŽBU

(1) Tip zaklopke (2) Dimenzija (3) Tip pogona (4) Dodatna oprema

FD25 - 100x200 - M230-S - IH

(1) **FD25** 100x200 do 800x600
FD40 800x600 do 1500x800
FD25-APP 100x200 do 800x600
FD25-MF2 100x200 do 800x600
FD40-MF2 800x600 do 1500x800

(2) Dimenzije zaklopke
FD25 - 100x200 - 800x600 [mm]
FD40 - 800x600 - 1500x800 [mm]

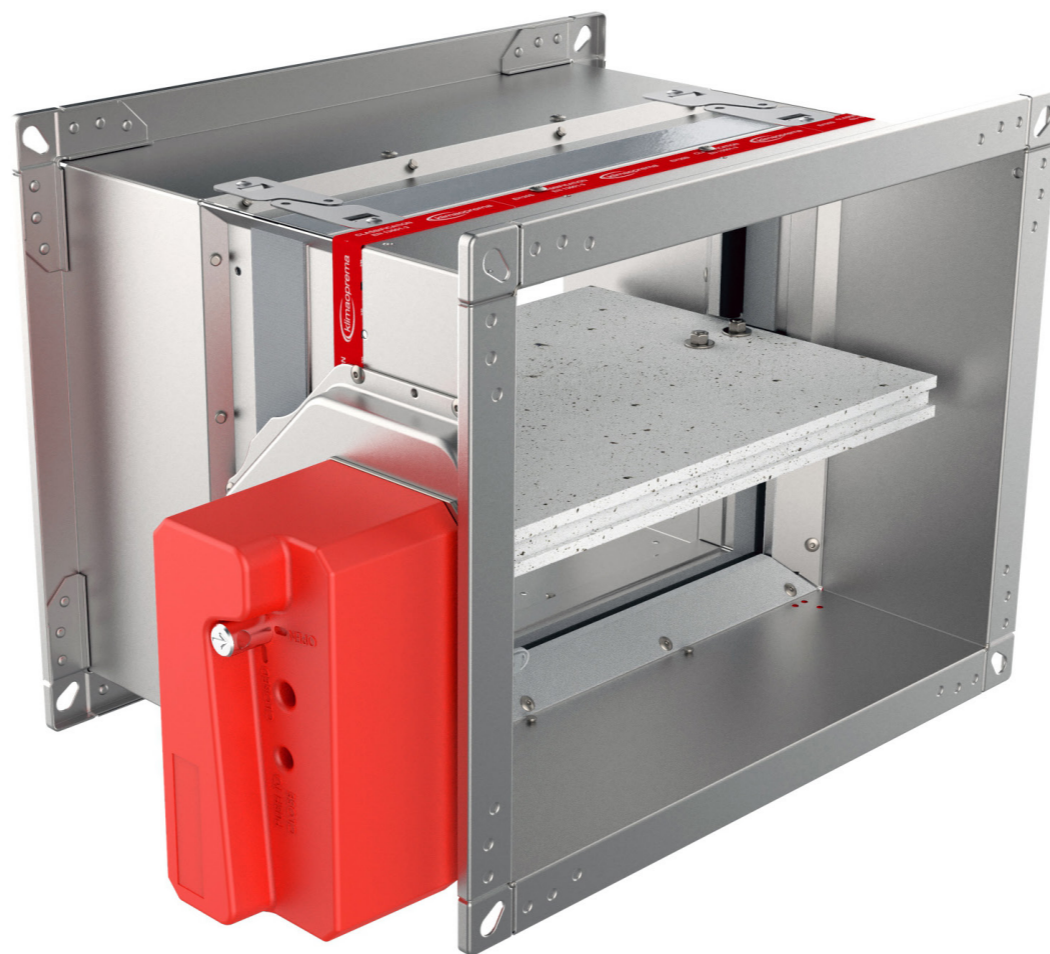
(3) **R** - ručni pogon
R-S - ručni pogon s krajnjim kontaktima
M230-S - elektromotorni pogon AC 230 V
M24-S - elektromotorni pogon AC/DC 24 V
M24-S-ST - elektromotorni pogon AC/DC 24 V sa priključkom

EMS-S - elektromagnetni pogon, stalni
EX - Elektromotorni Schischek pogon 230/ 24 V, ATEX oznaka

(3) **IH** - inspeksijski otvor

FD25/FD40 - R (ručni pogon)

- Automatsko zatvaranje kada temperatura u kanalu prelazi 72 °C
- Ponovna ručna aktivacija
- Moguća je ručna aktivacija za periodično ispitivanje protupožarnih zaklopki
- Moguća izvedba s krajnjim kontaktima (-R-S)
- Protupožarna zaklopka FDC25 opremljena je ručnim pogonom R25
- Protupožarna zaklopka FDC40 opremljena je ručnim pogonom R40



- ▼ OPIS PROIZVODA
- ▼ DIMENZIJE
- ▼ UGRADNJE
- ▼ POGONI
- ▼ KOMUNIKACIJSKI UREĐAJI
- ▼ DODATNA OPREMA
- ▼ SERVISNE RADNJE
- ▼ ODRŽAVANJE

↑ DIMENZIJE

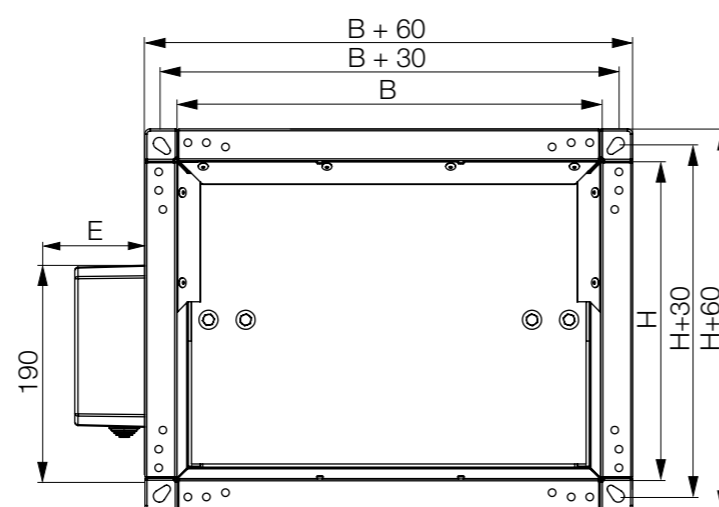
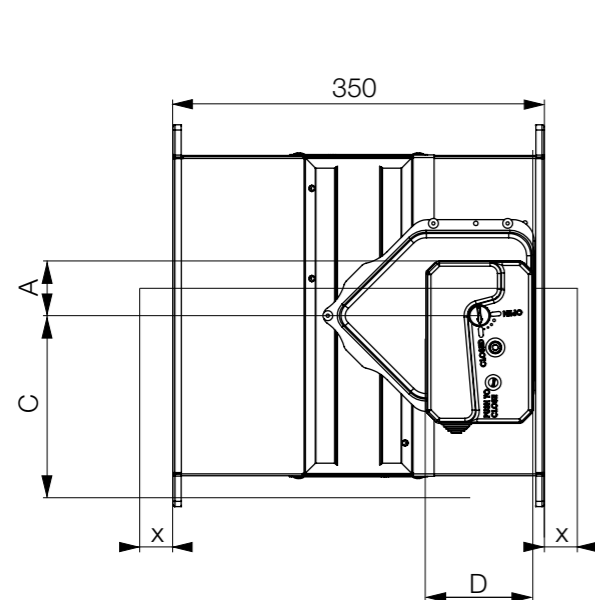
PROTUPOŽARNA ZAKLOPKA - FD

Product	A [mm]	C [mm]	D [mm]	E [mm]
FDC 25	55	150	105	150
FDC 40	55	200	105	200

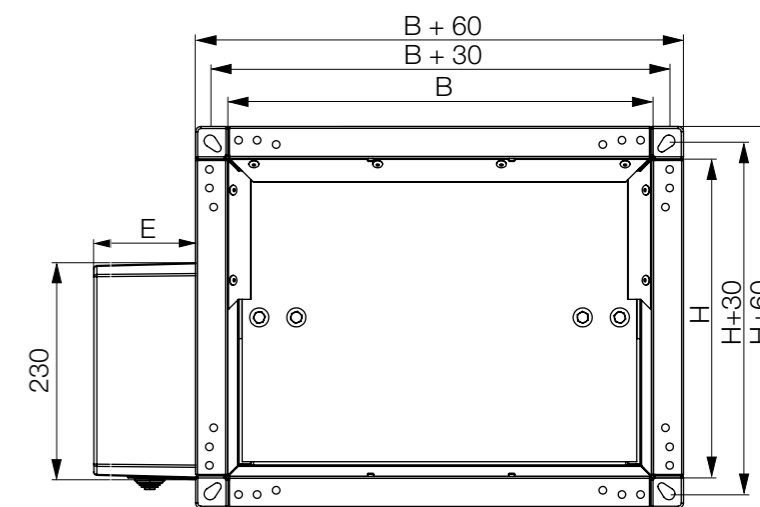
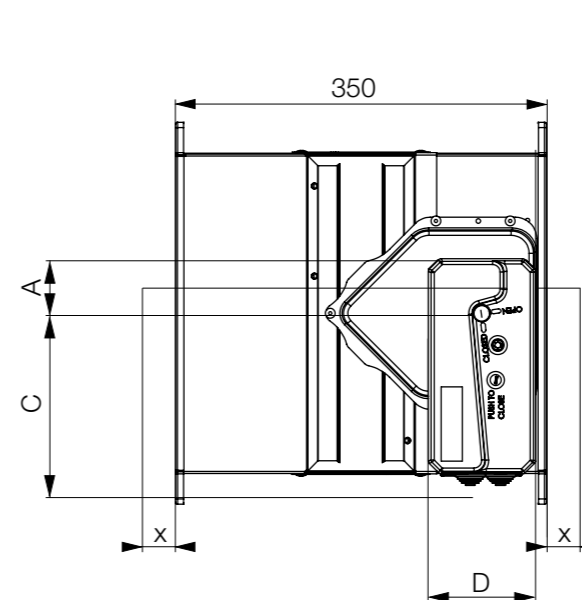
Dužina zaporne lamele zaklopke izvan kućišta:

$$X=(H/2)-175 \text{ [mm]}$$

FD25-R25

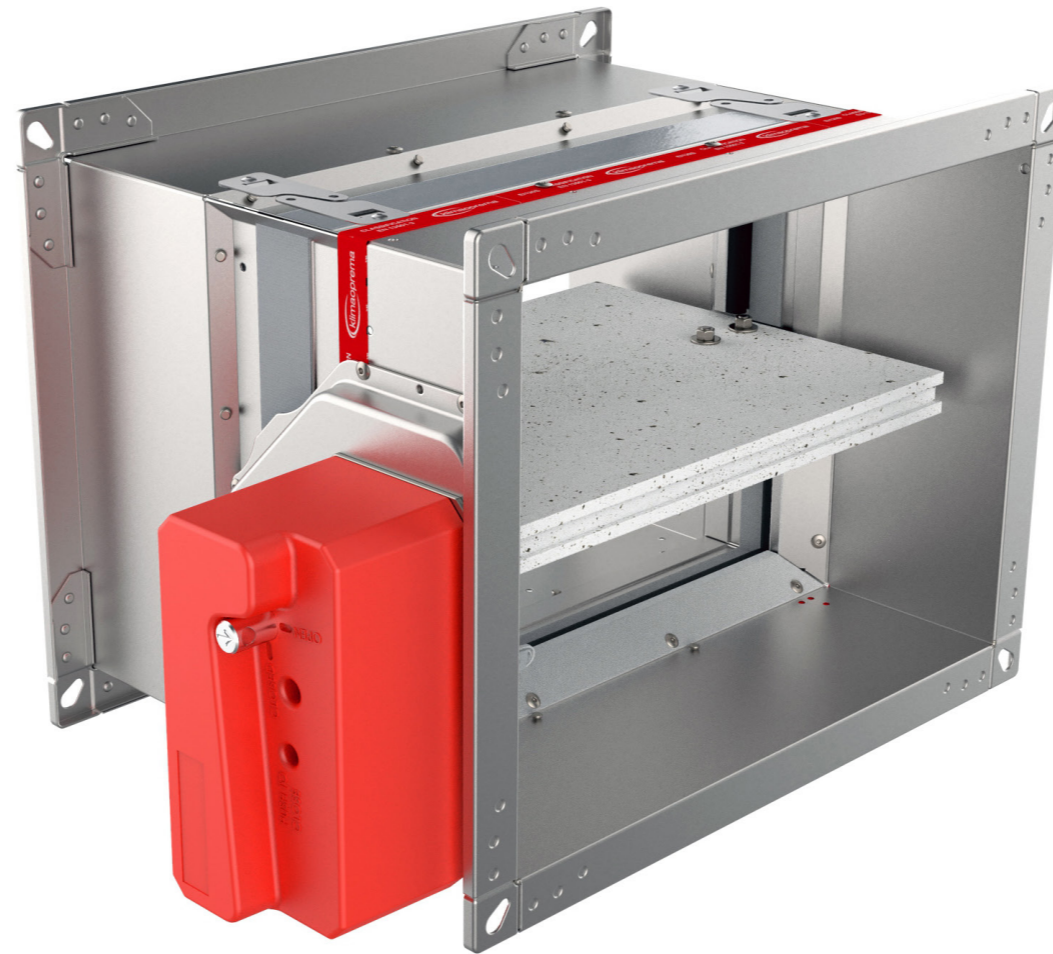


FD40-R40



FD25/FD40 - EMS (elektromagnetni pogon)

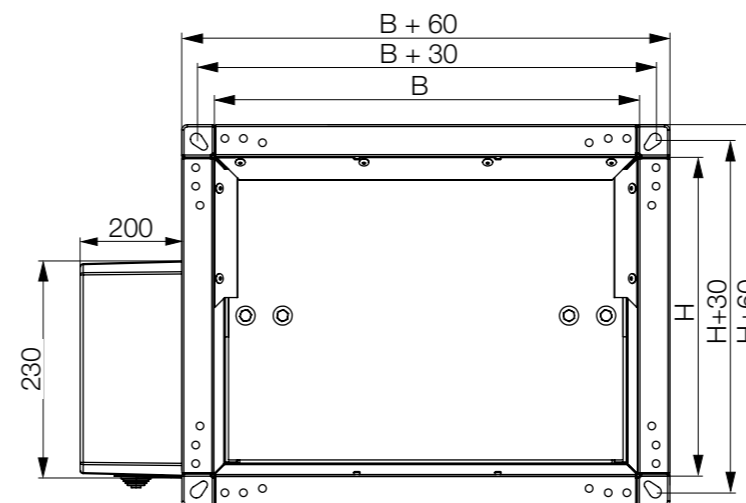
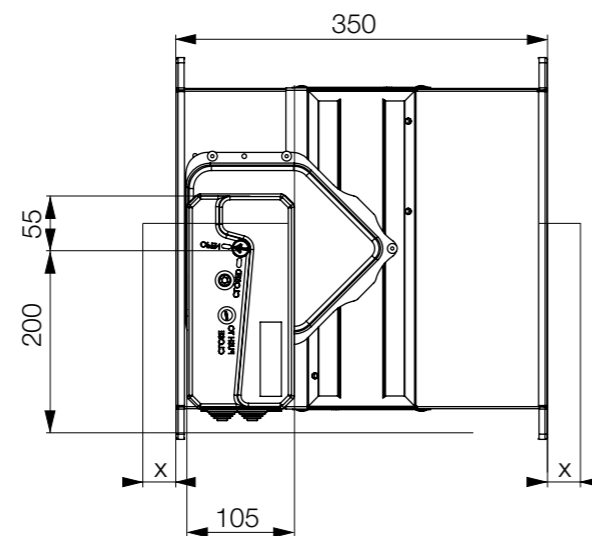
- Elektromagnetni pogon s integriranim krajnjim kontaktima i elektromagnetnim mehanizmom za otpuštanje (72 °C)
- Ručna ponovna aktivacija
- Daljinsko zatvaranje s elektromagnetnim pogonom
- Moguće ručno zatvaranje
- EMS - pogon je konstantno pod napajanjem. Mehanizam se aktivira prekidom napajanja ili taljenjem termičkog prekidača.



- ▶ [OPIS PROIZVODA](#)
- ▶ [DIMENZIJE](#)
- ▶ [UGRADNJE](#)
- ▶ [POGONI](#)
- ▶ [KOMUNIKACIJSKI UREĐAJI](#)
- ▶ [DODATNA OPREMA](#)
- ▶ [SERVISNE RADNJE](#)
- ▶ [ODRŽAVANJE](#)

↑ DIMENZIJE

PROTUPOŽARNA ZAKLOPKA - FD

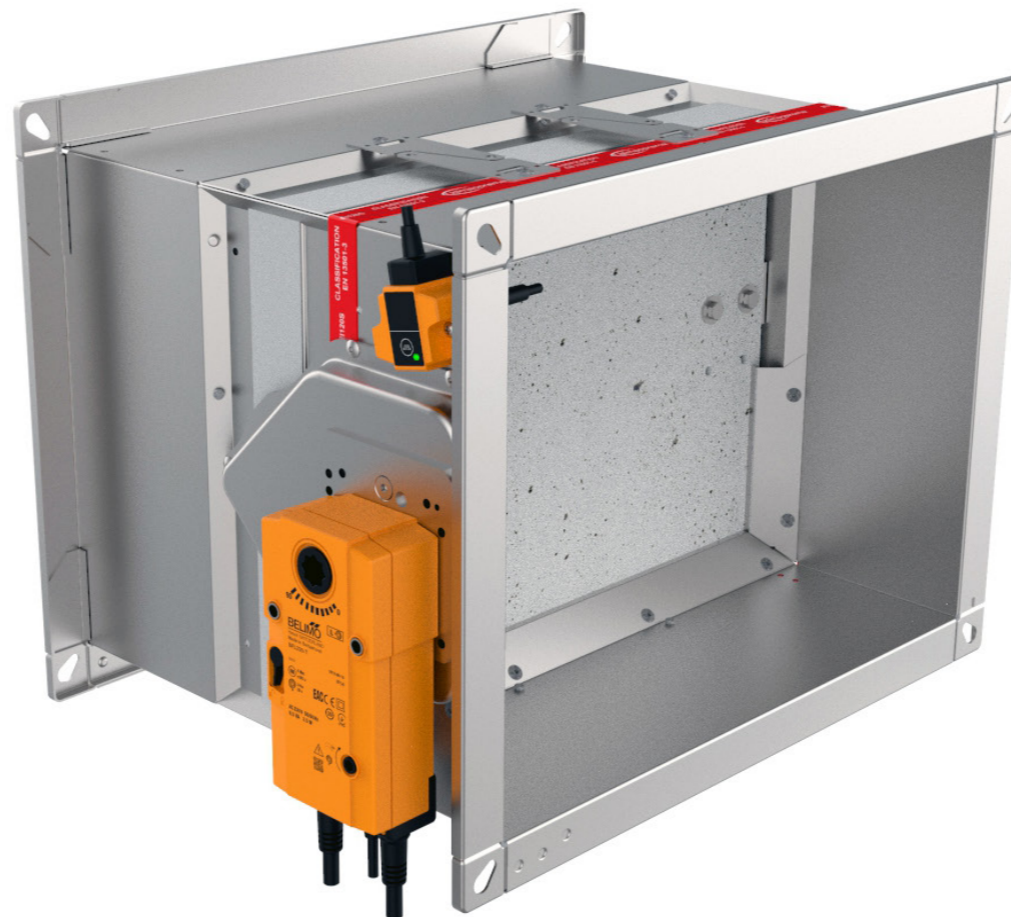


Dužina zaporne lamele zaklopke izvan kućišta:

$$X=(H/2)-175 \text{ [mm]}$$

FD25/FD40 - M (električni pogon)

- Termoelektrično aktiviranje (72 °C) s električnim pogonom i povratnom oprugom
- Integrirani krajnji kontakti
- Potpuno automatski rad
- Opcionalno uređaj za termoelektrično aktiviranje pri temperaturi od 95 °C

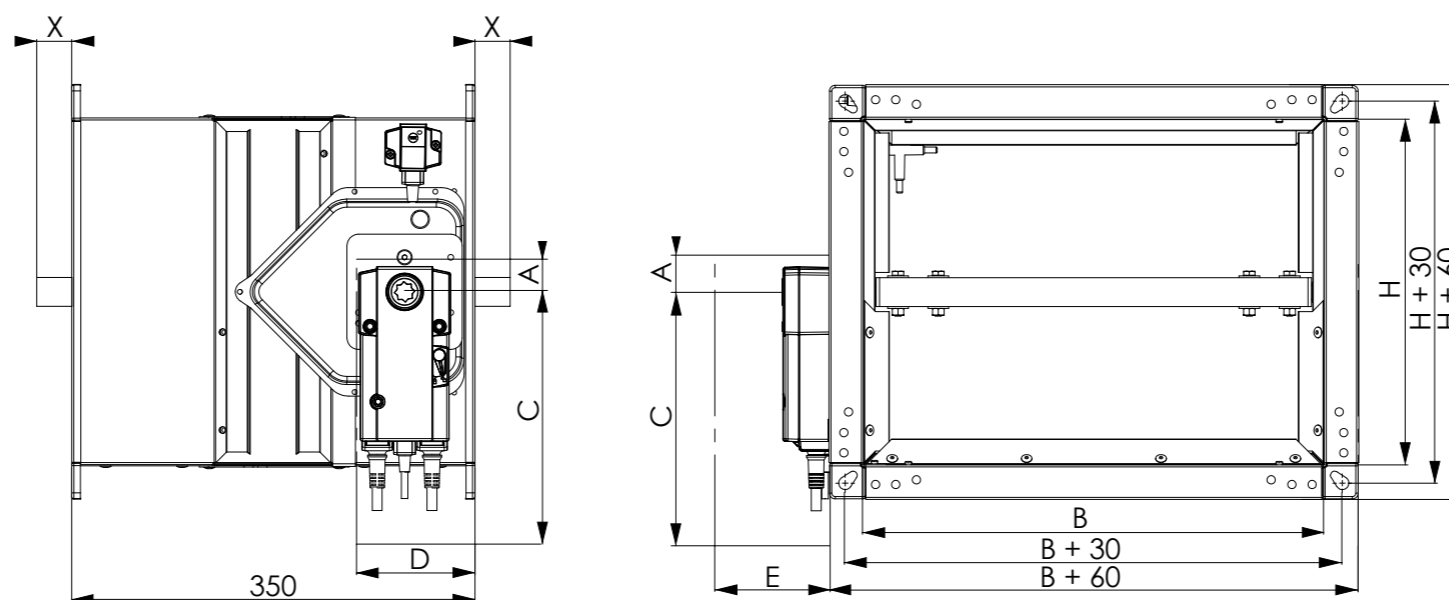


- ▶ OPIS PROIZVODA
- ▶ DIMENZIJE
- ▶ UGRADNJE
- ▶ POGONI
- ▶ KOMUNIKACIJSKI UREĐAJI
- ▶ DODATNA OPREMA
- ▶ SERVISNE RADNJE
- ▶ ODRŽAVANJE

↑ DIMENZIJE

PROTUPOŽARNA ZAKLOPKA - FD

Pogon	A [mm]	C [mm]	D [mm]	E [mm]
BFL (M)	25	200	90	120
BFN (M)	25	225	100	120
BF (M)	50	250	100	120

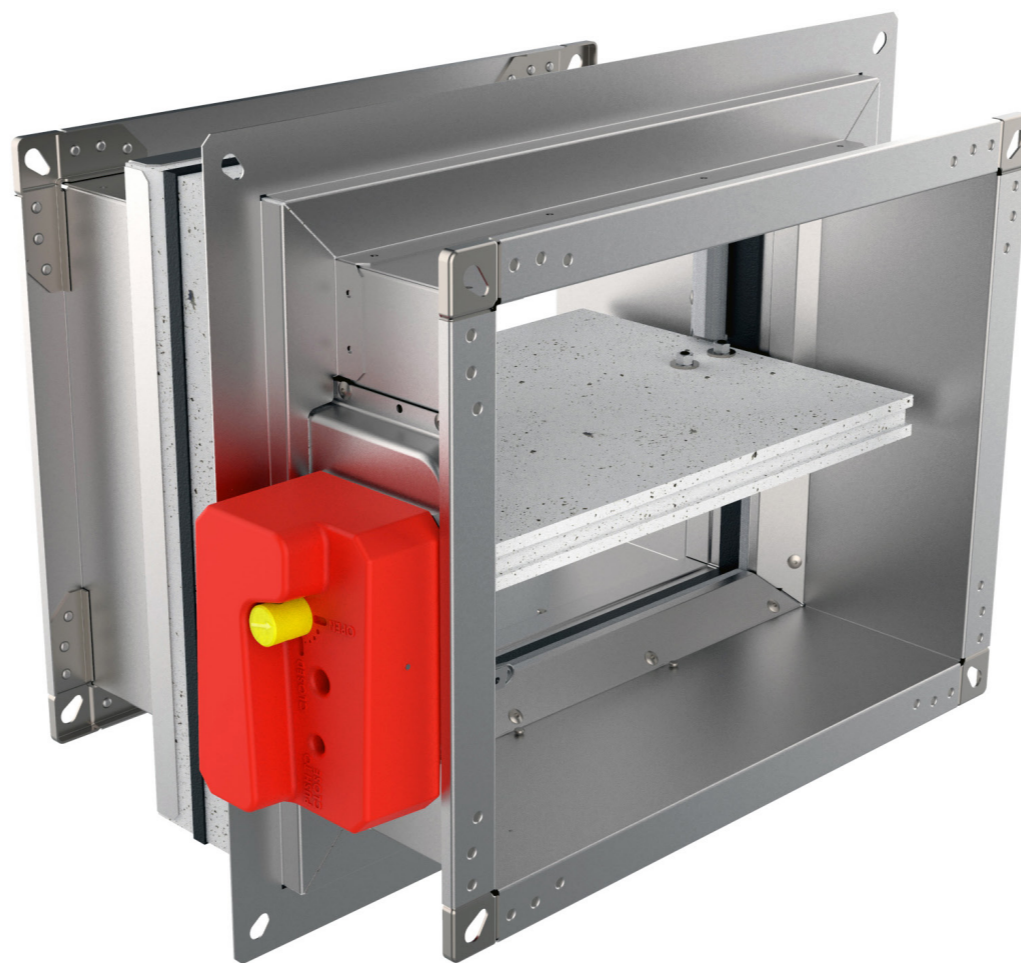


Dužina zaporne lamele zaklopke izvan kućišta:

$$X = (H/2) - 175 \text{ [mm]}$$

FD25/FD40 - APP Applique ugradbeni okvir

- Applique je ugradbeni okvir za brzu i jednostavnu ugradnju u krute i fleksibilne zidove
- Izrađeno od ploča kalcijevog silikata
- Brza montaža na zid vijcima
- Okvir je tvornički montiran na protupožarnu zaklopku

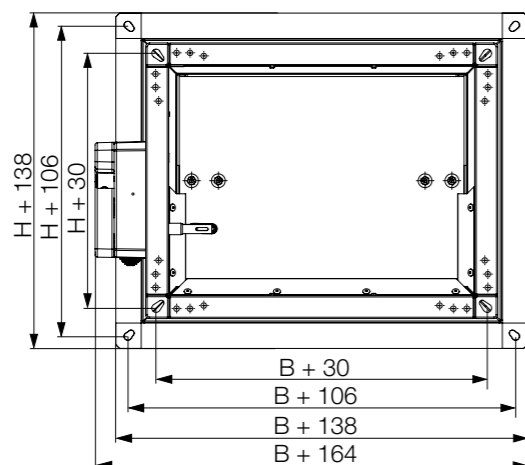
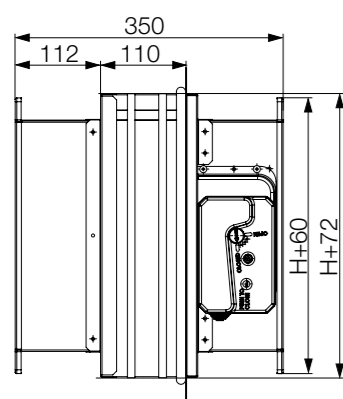


- ▼ OPIS PROIZVODA
- ▼ DIMENZIJE
- ▼ UGRADNJE
- ▼ POGONI
- ▼ KOMUNIKACIJSKI UREĐAJI
- ▼ DODATNA OPREMA
- ▼ SERVISNE RADNJE
- ▼ ODRŽAVANJE

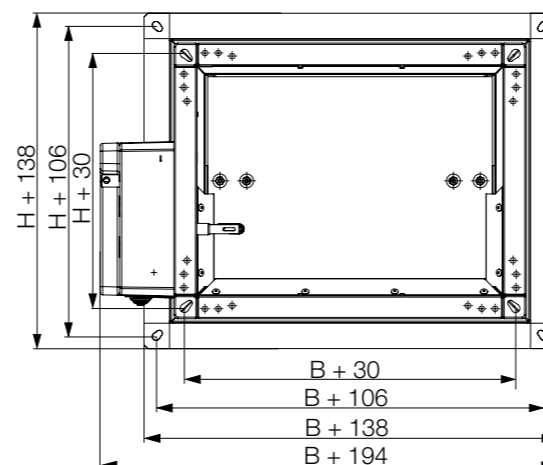
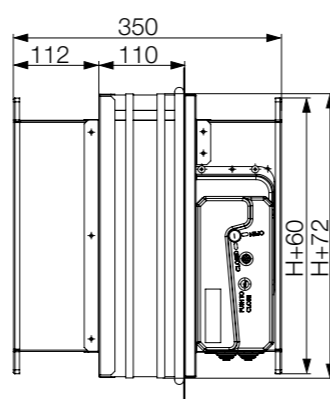
↑ DIMENZIJE

PROTUPOŽARNA ZAKLOPKA - FD

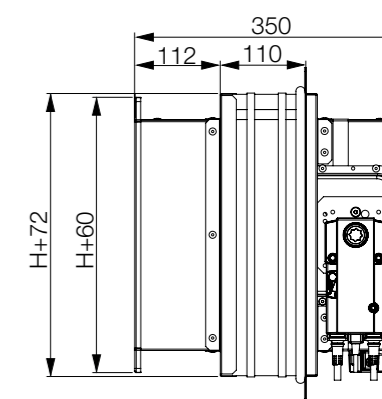
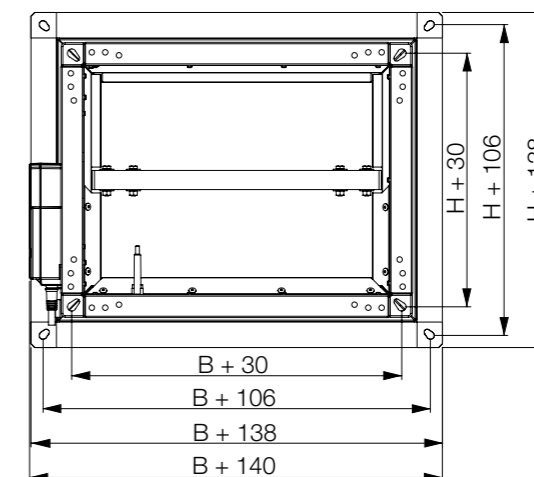
FD25-APP-R25



FD25-APP-EMS

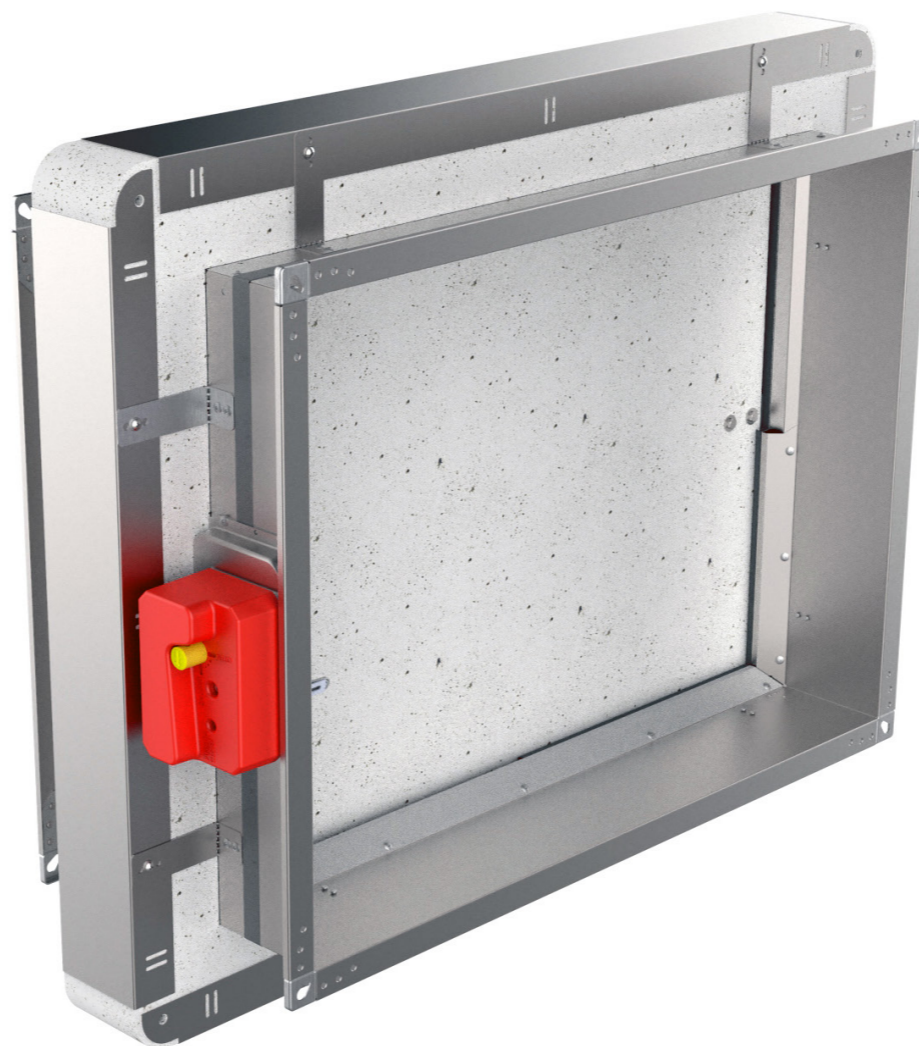


FD25-APP-M



FD25/FD40 MF2 ugradbeni okvir

- MF2 je ugradbeni okvir za brzu i jednostavnu ugradnju na krute i fleksibilne zidove
- Izrađeno od ploča kalcijevog silikata
- Brza montaža na zid vijcima
- Okvir je tvornički montiran na protupožarnu zaklopku

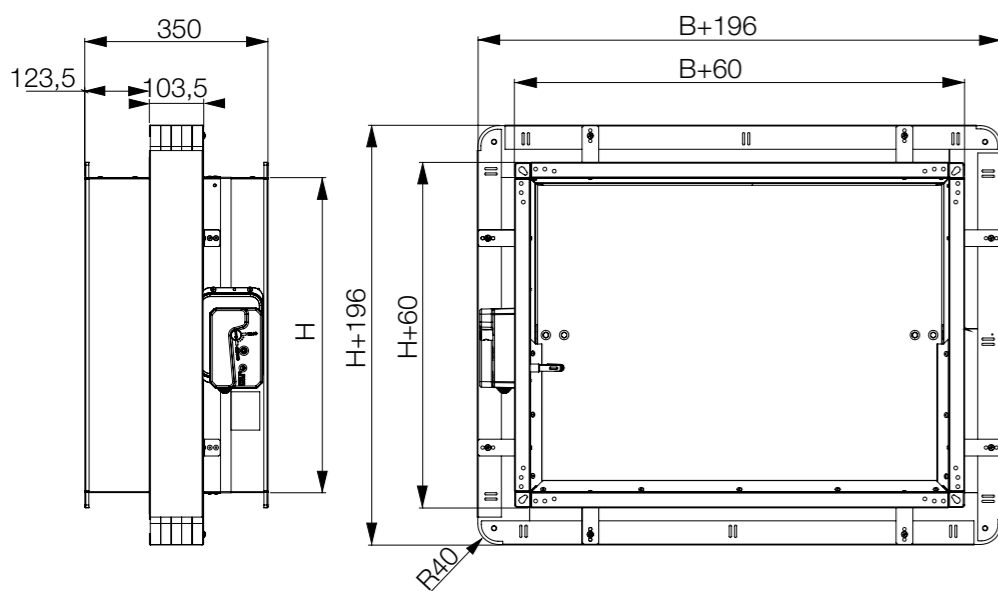


- ▶ OPIS PROIZVODA
- ▶ DIMENZIJE
- ▶ UGRADNJE
- ▶ POGONI
- ▶ KOMUNIKACIJSKI UREĐAJI
- ▶ DODATNA OPREMA
- ▶ SERVISNE RADNJE
- ▶ ODRŽAVANJE

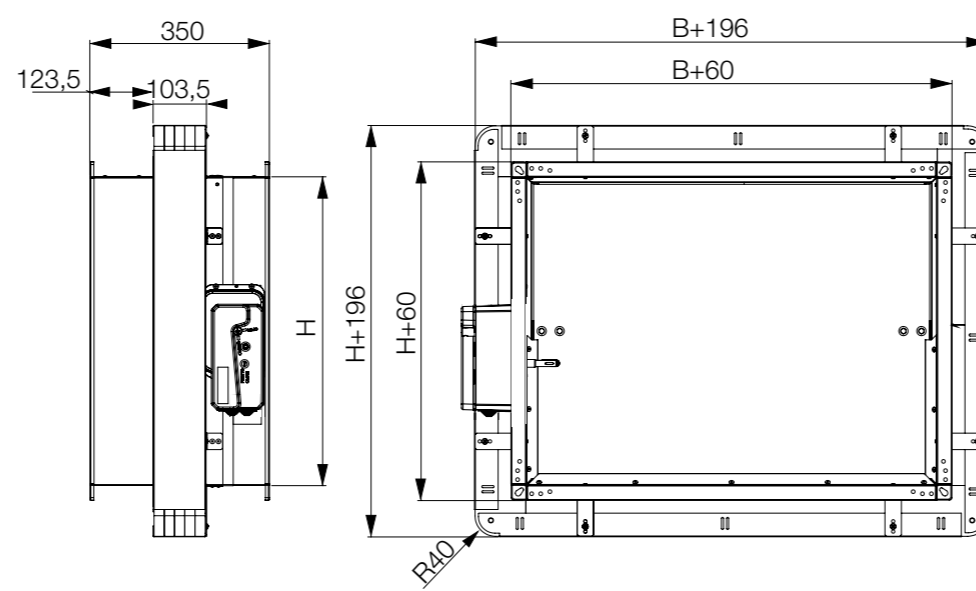
DIMENZIJE

PROTUPOŽARNA ZAKLOPKA - FD

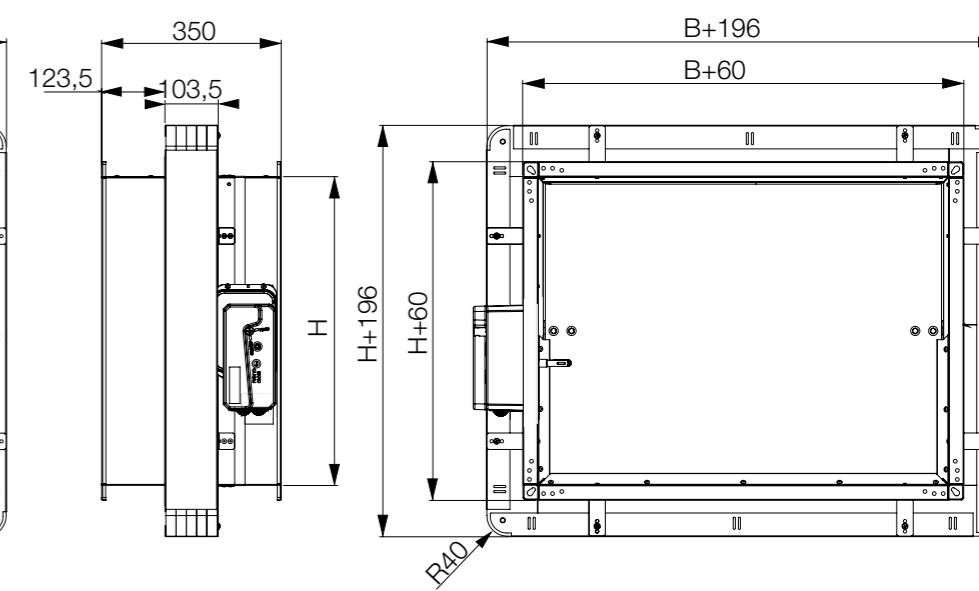
FD25-MF2-R25



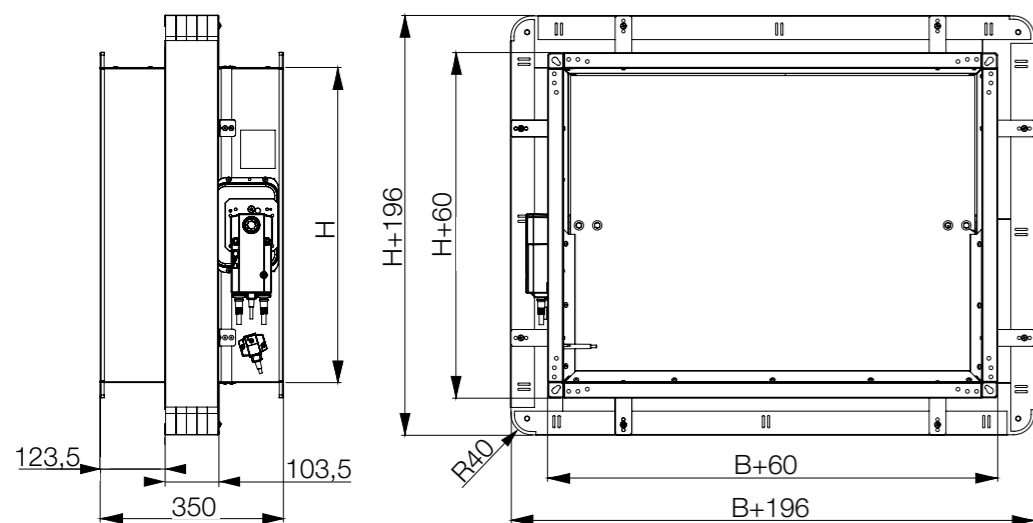
FD25-MF2-EMS



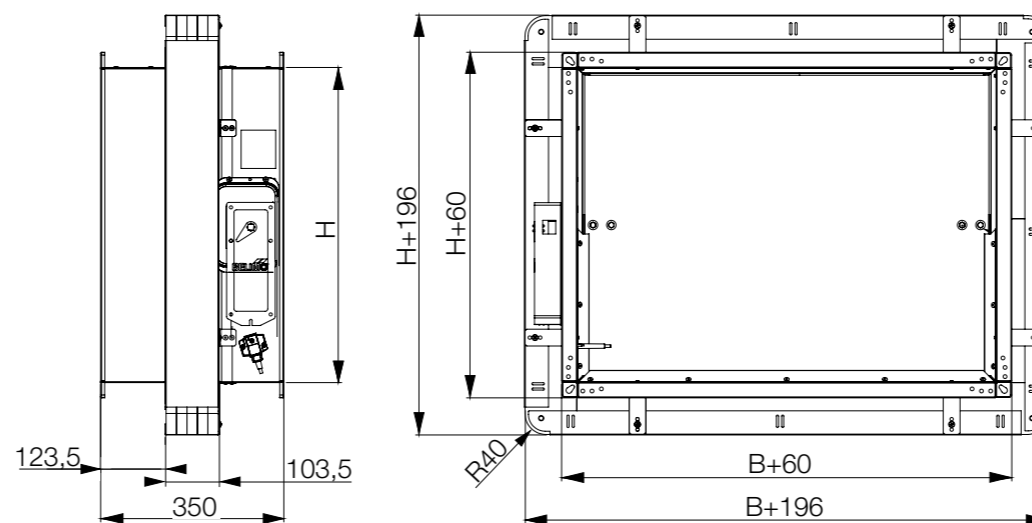
FD40-MF2-R / FD40-MF2-EMS



FD25-MF2-M



FD40-MF2-M



- ▶ OPIS PROIZVODA
- ▶ DIMENZIJE
- ▶ UGRADNJE
- ▶ POGONI
- ▶ KOMUNIKACIJSKI UREĐAJI
- ▶ DODATNA OPREMA
- ▶ SERVISNE RADNJE
- ▶ ODRŽAVANJE

Tablica težina

FD-R Težina [kg]

HxB	100	150	200	250	300	350	400	450	500	550	600	650	700	750	800	850	900	950	1000	1050	1100	1150	1200	1250	1300	1350	1400	1450	1500
200	5,0	5,6	6,1	6,7	7,3	7,9	8,6	9,2	9,8	10,5	11,1	11,7	12,3	13,0	13,6	17,0	17,7	18,4	19,2	19,9	20,6	21,3	22,1	22,8	23,5	24,3	25,0	25,7	26,4
250	5,7	6,2	6,7	7,4	8,1	8,8	9,5	10,1	10,8	11,5	12,2	12,9	13,6	14,3	15,0	19,0	19,8	20,7	21,5	22,3	23,1	24,0	24,8	25,6	26,5	27,3	28,1	28,9	29,8
300	6,3	6,8	7,3	8,1	8,8	9,6	10,3	11,1	11,8	12,6	13,3	14,1	14,8	15,6	16,3	21,0	22,0	22,9	23,8	24,7	25,7	26,6	28,3	29,2	30,1	31,1	32,0	32,9	33,9
350	6,9	7,4	7,9	8,8	9,6	10,4	11,2	12,0	12,8	13,6	14,5	15,3	16,1	16,9	17,7	23,1	24,1	25,1	26,1	27,2	28,2	29,2	31,0	32,0	33,1	34,1	35,1	36,2	37,2
400	7,6	8,1	8,6	9,5	10,3	11,2	12,1	13,0	13,8	14,7	15,6	16,5	17,3	18,2	19,1	25,8	27,0	28,1	29,2	30,4	31,5	32,6	33,7	34,9	36,0	37,1	38,3	39,4	40,5
450	8,2	8,7	9,2	10,1	11,1	12,0	13,0	13,9	14,8	15,8	16,7	17,7	18,6	19,5	20,5	27,9	29,1	30,3	31,6	32,8	34,0	35,2	36,5	37,7	38,9	40,2	41,4	42,6	43,8
500	8,8	9,3	9,8	10,8	11,8	12,8	13,8	14,8	15,8	16,8	17,8	18,8	19,8	20,8	21,8	29,9	31,2	32,6	33,9	35,2	36,5	37,9	39,2	40,5	41,9	43,2	44,5	45,8	47,2
550	9,4	9,9	10,5	11,5	12,6	13,6	14,7	15,8	16,8	17,9	19,0	20,0	21,1	22,2	23,2	31,9	33,4	34,8	36,2	37,6	39,1	40,5	41,9	43,4	44,8	46,2	47,6	49,1	50,5
600	10,1	10,6	11,1	12,2	13,3	14,5	15,6	16,7	17,8	19,0	20,1	21,2	22,3	23,5	24,6	34,0	35,5	37,0	38,5	40,1	41,6	43,1	44,7	46,2	47,7	49,2	50,8	52,3	53,8
650			16,5	18,1	19,7	21,3	23,0	24,6	26,2	27,8	29,5	31,1	32,7	34,4	36,0	37,6	39,2	40,9	42,5	44,1	45,8	47,4	49,0	50,6	52,3	53,9	55,5	57,1	
700				19,0	20,7	22,5	24,2	25,9	27,6	29,4	31,1	32,8	34,6	36,3	38,0	39,7	41,5	43,2	44,9	46,7	48,4	50,1	51,8	53,6	55,3	57,0	58,7	60,5	
750					21,8	23,6	25,4	27,2	29,1	30,9	32,7	34,6	36,4	38,2	40,0	41,9	43,7	45,5	47,4	49,2	51,0	52,8	54,7	56,5	58,3	60,1	62,0	63,8	
800						24,7	26,6	28,6	30,5	32,4	34,4	36,3	38,2	40,1	42,1	44,0	45,9	47,9	49,8	51,7	53,6	55,6	57,5	59,4	61,3	63,3	65,2	67,1	

R25

R40



DIMENZIJE

PROTUPOŽARNA ZAKLOPKA - FD

		FD-M Težina [kg]																											
H\B	100	150	200	250	300	350	400	450	500	550	600	650	700	750	800	850	900	950	1000	1050	1100	1150	1200	1250	1300	1350	1400	1450	1500
200	5,6	6,2	6,9	7,5	8,1	8,7	9,4	10,0	10,6	11,3	11,9	12,5	13,1	13,8	14,4	17,8	18,5	19,2	20,0	20,7	21,4	22,1	22,9	23,6	24,3	25,1	25,8	26,5	27,2
250	6,1	6,8	7,5	8,2	8,9	9,6	10,3	10,9	11,6	12,3	13,0	13,7	14,4	15,1	15,8	19,8	20,6	21,5	22,3	23,1	23,9	24,8	25,6	26,4	27,3	28,1	28,9	29,7	30,6
300	6,6	7,4	8,1	8,9	9,6	10,4	11,1	11,9	12,6	13,4	14,1	14,9	15,6	16,4	17,1	21,8	22,8	23,7	24,6	25,5	26,5	27,4	28,3	29,3	30,2	31,1	32,0	33,0	33,9
350	7,1	7,9	8,7	9,6	10,4	11,2	12,0	12,8	13,6	14,4	15,3	16,1	16,9	17,7	18,5	23,9	24,9	25,9	26,9	28,0	29,0	30,0	31,1	32,1	33,1	34,1	35,2	36,2	37,2
400	7,6	8,5	9,4	10,3	11,1	12,0	12,9	13,8	14,6	15,5	16,4	17,3	18,1	19,0	19,9	25,9	27,0	28,1	29,3	30,4	31,5	32,7	33,8	34,9	36,0	37,2	38,3	39,4	40,6
450	8,1	9,1	10,0	10,9	11,9	12,8	13,8	14,7	15,6	16,6	17,5	18,5	19,4	20,3	21,3	27,9	29,1	30,4	31,6	32,8	34,1	35,3	36,5	37,7	39,0	40,2	41,4	42,7	43,9
500	8,6	9,6	10,6	11,6	12,6	13,6	14,6	15,6	16,6	17,6	18,6	19,6	20,6	21,6	22,6	29,9	31,3	32,6	33,9	35,3	36,6	37,9	39,2	40,6	41,9	43,2	44,6	45,9	47,2
550	9,1	10,2	11,3	12,3	13,4	14,4	15,5	16,6	17,6	18,7	19,8	20,8	21,9	23,0	24,0	32,0	33,4	34,8	36,3	37,7	39,1	40,5	42,0	43,4	44,8	46,3	47,7	49,1	50,5
600	9,6	10,8	11,9	13,0	14,1	15,3	16,4	17,5	18,6	19,8	20,9	22,0	23,1	24,3	25,4	34,6	36,1	37,6	39,1	40,7	42,2	43,7	45,3	46,8	48,3	49,8	51,4	52,9	54,4
650				13,7	14,9	16,1	17,3	18,5	19,6	20,8	22,0	30,1	31,8	33,4	35,0	36,6	38,3	39,9	41,5	43,1	44,8	46,4	48,0	49,7	51,3	52,9	54,5	56,2	57,8
700				15,6	16,9	18,1	19,4	20,6	21,9	23,1	31,8	33,5	35,3	37,0	38,7	40,4	42,2	43,9	45,6	47,4	49,1	50,8	52,5	54,3	56,0	57,7	59,4	61,2	
750				17,7	19,0	20,3	21,6	23,0	24,3	33,4	35,3	37,1	39,0	40,8	42,6	44,4	46,3	48,1	49,9	51,8	53,6	55,4	57,2	59,1	60,9	62,7	64,6		
800				19,9	21,3	22,6	24,0	25,4	35,0	37,0	39,0	40,9	42,9	44,8	46,7	48,7	50,6	52,5	54,4	56,4	58,3	60,2	62,1	64,1	66,0	67,9			

BFL

BFN

BF



- [OPIS PROIZVODA](#)
- [DIMENZIJE](#)
- [UGRADNJE](#)
- [POGONI](#)
- [KOMUNIKACIJSKI UREĐAJI](#)
- [DODATNA OPREMA](#)
- [SERVISNE RADNJE](#)
- [ODRŽAVANJE](#)

MF2

		MF2 težina ugradbenog okvira [kg]																											
H\B	100	150	200	250	300	350	400	450	500	550	600	650	700	750	800	850	900	950	1000	1050	1100	1150	1200	1250	1300	1350	1400	1450	1500
200	10,7	11,8	12,9	14,0	15,1	16,2	17,3	18,4	19,5	20,6	21,7	22,8	23,9	25,0	26,1	27,2	28,3	29,4	30,5	31,6	32,7	33,8	34,9	36,0	37,1	38,2	39,3	40,4	41,5
250	11,8	12,9	14,0	15,1	16,2	17,3	18,4	19,5	20,6	21,7	22,8	23,9	25,0	26,1	27,2	28,3	29,4	30,5	31,6	32,7	33,8	34,9	36,0	37,1	38,2	39,3	40,4	41,5	42,6
300	12,9	14,0	15,1	16,2	17,3	18,4	19,5	20,6	21,7	22,8	23,9	25,0	26,1	27,2	28,3	29,4	30,5	31,6	32,7	33,8	34,9	36,0	37,1	38,2	39,3	40,4	41,5	42,6	43,7
350	14,0	15,1	16,2	17,3	18,4	19,5	20,6	21,7	22,8	23,9	25,0	26,1	27,2	28,3	29,4	30,5	31,6	32,7	33,8	34,9	36,0	37,1	38,2	39,3	40,4	41,5	42,6	43,7	44,8
400	15,1	16,2	17,3	18,4	19,5	20,6	21,7	22,8	23,9	25,0	26,1	27,2	28,3	29,4	30,5	31,6	32,7	33,8	34,9	36,0	37,1	38,2	39,3	40,4	41,5	42,6	43,7	44,8	45,9
450	16,2	17,3	18,4	19,5	20,6	21,7	22,8	23,9	25,0	26,1	27,2	28,3	29,4	30,5	31,6	32,7	33,8	34,9	36,0	37,1	38,2	39,3	40,4	41,5	42,6	43,7	44,8	45,9	47,0
500	17,3	18,4	19,5	20,6	21,7	22,8	23,9	25,0	26,1	27,2	28,3	29,4	30,5	31,6	32,7	33,8	34,9	36,0	37,1	38,2	39,3	40,4	41,5	42,6	43,7	44,8	45,9	47,0	48,1
550	18,4	19,5	20,6	21,7	22,8	23,9	25,0	26,1	27,2	28,3	29,4	30,5	31,6	32,7	33,8	34,9	36,0	37,1	38,2	39,3	40,4	41,5	42,6	43,7	44,8	45,9	47,0	48,1	49,2
600	19,5	20,6	21,7	22,8	23,9	25,0	26,1	27,2	28,3	29,4	30,5	31,6	32,7	33,8	34,9	36,0	37,1	38,2	39,3	40,4	41,5	42,6	43,7	44,8	45,9	47,0	48,1	49,2	50,4
650				23,9	25,0	26,1	27,2	28,3	29,4	30,5	31,6	32,7	33,8	34,9	36,0	37,1	38,2	39,3	40,4	41,5	42,6	43,7	44,8	45,9	47,0	48,1	49,2	50,4	51,5
700				26,1	27,2	28,3	29,4	30,5	31,6	32,7	33,8	34,9	36,0	37,1	38,2	39,3	40,4	41,5	42,6	43,7	44,8	45,9	47,0	48,1	49,2	50,4	51,5	52,6	
750				28,3	29,4	30,5	31,6	32,7	33,8	34,9	36,0	37,1	38,2	39,3	40,4	41,5	42,6	43,7	44,8	45,9	47,0	48,1	49,2	50,4	51,5	52,6	53,7		
800				30,5	31,6	32,7	33,8	34,9	36,0	37,1	38,2	39,3	40,4	41,5	42,6	43,7	44,8	45,9	47,0	48,1	49,2	50,4	51,5	52,6	53,7	54,8			



PROTUPOŽARNA ZAKLOPKA - FD

Applique

		Applique težina ugradbenog okvira [kg]																											
H\B	100	150	200	250	300	350	400	450	500	550	600	650	700	750	800	850	900	950	1000	1050	1100	1150	1200	1250	1300	1350	1400	1450	1500
200	4,2	4,7	5,2	5,7	6,2	6,7	7,2	7,7	8,2	8,7	9,2	9,7	10,3	10,8	11,3														
250	4,7	5,2	5,7	6,2	6,7	7,2	7,7	8,2	8,7	9,2	9,7	10,3	10,8	11,3	11,8														
300	5,2	5,7	6,2	6,7	7,2	7,7	8,2	8,7	9,2	9,7	10,3	10,8	11,3	11,8	12,3														
350	5,7	6,2	6,7	7,2	7,7	8,2	8,7	9,2	9,7	10,3	10,8	11,3	11,8	12,3	12,8														
400	6,2	6,7	7,2	7,7	8,2	8,7	9,2	9,7	10,3	10,8	11,3	11,8	12,3	12,8	13,3														
450	6,7	7,2	7,7	8,2	8,7	9,2	9,7	10,3	10,8	11,3	11,8	12,3	12,8	13,3	13,8														
500	7,2	7,7	8,2	8,7	9,2	9,7	10,3	10,8	11,3	11,8	12,3	12,8	13,3	13,8	14,3														
550	7,7	8,2	8,7	9,2	9,7	10,3	10,8	11,3	11,8	12,3	12,8	13,3	13,8	14,3	14,8														
600	8,2	8,7	9,2	9,7	10,3	10,8	11,3	11,8	12,3	12,8	13,3	13,8	14,3	14,8	15,3														

Tablice pada tlaka

Vrijednosti pada tlaka opisane su vrijednostima "Zeta" za svaku veličinu.

Točan pad tlaka u [Pa] izračunava se pomoću sljedeće

formule:

$$\Delta p [\text{Pa}] = \zeta * v^2 * 0,6$$

ζ zeta vrijednost je iz donjih tablica, v je brzina strujanja zraka u [m/s]



-  [OPIS PROIZVODA](#)
-  [DIMENZIJE](#)
-  [UGRADNJE](#)
-  [POGONI](#)
-  [KOMUNIKACIJSKI UREĐAJI](#)
-  [DODATNA OPREMA](#)
-  [SERVISNE RADNJE](#)
-  [ODRŽAVANJE](#)



DIMENZIJE

ZETA vrijednosti FD25

H\B	100	150	200	250	300	350	400	450	500	550	600	650	700	750	800
200	1.92	1.67	1.42	1.18	0.99	0.86	0.82	0.77	0.71	0.66	0.65	0.64	0.62	0.59	0.59
250	1.43	1.22	1.02	0.82	0.68	0.61	0.58	0.54	0.52	0.49	0.48	0.43	0.43	0.42	0.42
300	1.15	0.98	0.82	0.65	0.51	0.47	0.45	0.43	0.40	0.40	0.39	0.33	0.33	0.32	0.31
350	0.91	0.78	0.66	0.54	0.44	0.40	0.38	0.37	0.35	0.34	0.33	0.28	0.28	0.27	0.27
400	0.77	0.67	0.58	0.49	0.39	0.35	0.34	0.32	0.30	0.29	0.29	0.25	0.25	0.25	0.24
450	0.61	0.54	0.47	0.40	0.31	0.28	0.28	0.26	0.25	0.25	0.24	0.23	0.22	0.22	0.22
500	0.57	0.50	0.43	0.36	0.28	0.26	0.25	0.24	0.23	0.22	0.22	0.21	0.20	0.20	0.20
550	0.51	0.42	0.33	0.24	0.21	0.18	0.18	0.18	0.17	0.15	0.15	0.15	0.15	0.15	0.14
600	0.49	0.40	0.31	0.22	0.19	0.17	0.17	0.16	0.15	0.15	0.15	0.14	0.13	0.13	0.13

ZETA vrijednosti FD40

H\B	200	250	300	350	400	450	500	550	600	650	700	750	800	850	900	950	1000	1050	1100	1150	1200	1250	1300	1350	1400	1450	1500
200	11.64	9.56	7.48	6.91	6.33	5.71	5.09	5.06	5.04	4.75	4.46	4.45	4.44	4.42	4.39	4.11	3.84	3.83	3.81	3.80	3.79	3.74	3.69	3.69	3.69	3.67	3.66
250	8.58	7.11	5.65	5.20	4.76	4.29	3.82	3.80	3.78	3.56	3.33	3.32	3.31	3.29	3.27	3.07	2.86	2.85	2.84	2.83	2.83	2.80	2.78	2.78	2.78	2.77	2.76
300	5.51	4.67	3.83	3.50	3.18	2.86	2.55	2.54	2.53	2.36	2.20	2.19	2.18	2.17	2.15	2.02	1.89	1.88	1.86	1.86	1.86	1.86	1.86	1.86	1.86	1.86	1.86
350	4.47	3.78	3.10	2.84	2.58	2.32	2.07	2.05	2.03	1.91	1.78	1.77	1.76	1.75	1.75	1.64	1.53	1.52	1.52	1.51	1.51	1.51	1.51	1.51	1.51	1.51	1.51
400	3.42	2.89	2.37	2.17	1.98	1.78	1.59	1.56	1.53	1.45	1.36	1.35	1.34	1.34	1.34	1.26	1.17	1.17	1.17	1.16	1.15	1.15	1.15	1.15	1.15	1.15	1.15
450	2.91	2.47	2.02	1.85	1.67	1.50	1.33	1.31	1.30	1.23	1.15	1.15	1.14	1.14	1.14	1.07	1.00	1.00	1.00	0.99	0.97	0.97	0.97	0.97	0.97	0.97	0.97
500	2.40	2.04	1.68	1.52	1.36	1.21	1.07	1.07	1.07	1.00	0.94	0.94	0.94	0.94	0.94	0.88	0.82	0.82	0.82	0.81	0.80	0.80	0.80	0.80	0.80	0.80	0.80
550	2.13	1.81	1.48	1.35	1.22	1.09	0.97	0.95	0.93	0.88	0.82	0.82	0.82	0.82	0.82	0.76	0.71	0.71	0.71	0.70	0.70	0.70	0.70	0.70	0.70	0.69	0.68
600	1.86	1.57	1.28	1.18	1.08	0.97	0.87	0.84	0.80	0.76	0.71	0.70	0.69	0.69	0.69	0.64	0.59	0.59	0.59	0.59	0.59	0.59	0.59	0.59	0.59	0.58	0.57
650			1.10	1.02	0.93	0.85	0.77	0.74	0.70	0.66	0.62	0.62	0.61	0.61	0.61	0.57	0.53	0.53	0.53	0.53	0.53	0.53	0.52	0.52	0.52	0.51	0.50
700			0.93	0.85	0.78	0.72	0.67	0.63	0.60	0.57	0.53	0.53	0.53	0.53	0.53	0.50	0.47	0.47	0.47	0.47	0.47	0.47	0.46	0.45	0.44	0.44	0.44
750				0.75	0.71	0.65	0.60	0.58	0.56	0.53	0.50	0.49	0.47	0.47	0.47	0.44	0.42	0.42	0.42	0.42	0.42	0.41	0.40	0.40	0.40	0.40	0.40
800					0.63	0.58	0.54	0.53	0.52	0.49	0.46	0.44	0.41	0.41	0.41	0.39	0.36	0.36	0.36	0.36	0.36	0.36	0.35	0.35	0.35	0.35	0.35

PROTUPOŽARNA ZAKLOPKA - FD



- ▼ OPIS PROIZVODA
- ▼ DIMENZIJE
- ▼ UGRADNJE
- ▼ POGONI
- ▼ KOMUNIKACIJSKI UREĐAJI
- ▼ DODATNA OPREMA
- ▼ SERVISNE RADNJE
- ▼ ODRŽAVANJE

PROTUPOŽARNA ZAKLOPKA - FD

UGRADNJA

Protupožarna zaklopka FD25/FD40 uvijek se ispituje u standardiziranim zidovima (u betonskom i u fleksibilnom zidu) u skladu s tablicom 3/4/5 EN 1366-2: 2015. Dobiveni rezultati vrijede za sve slične zidove koji imaju debljinu i/li gustoću i/li vatrootpornost sličnu ili veću od one u ispitivanju.

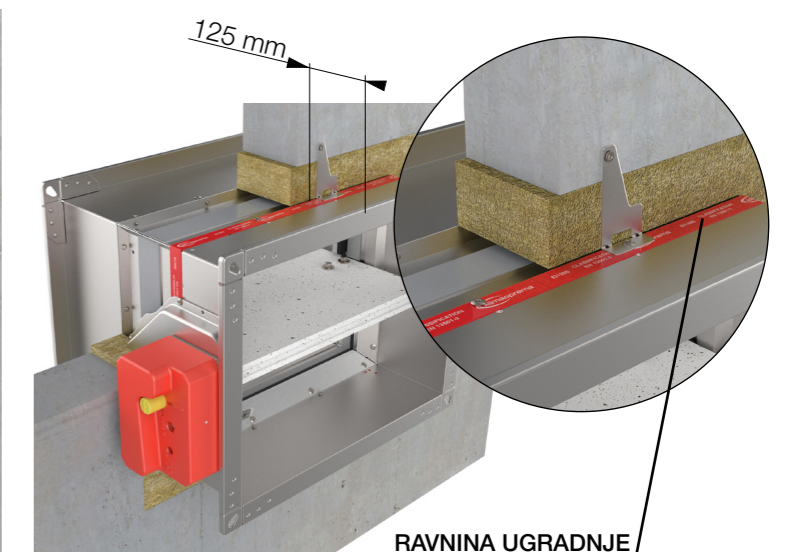
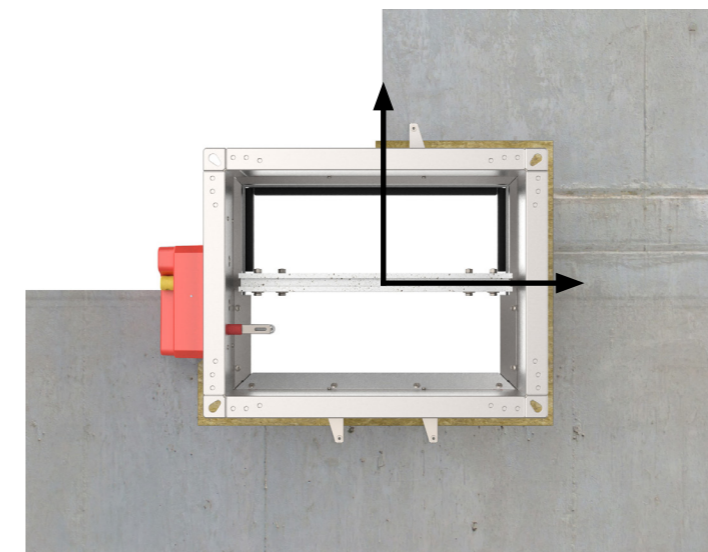
Kanal spojen na protupožarnu zaklopku mora biti poduprt ili ovješan na takav način da zaklopka ne nosi svoju težinu. Zaklopka ne smije podupirati bilo koji dio okolne konstrukcije ili zida koji bi mogao prouzročiti oštećenja i posljedične kvarove zaklopke. Preporuča se spojiti zaklopku na fleksibilne spojeve na oba kraja zaklopke.

Pogon zaklopke može se postaviti s obje strane zida, ali ga treba postaviti tako da osigura jednostavan pristup tijekom pregleda.

Protupožarna zaklopka mora biti ugrađena u protupožarnu pregradnu konstrukciju na takav način da se zaporna lamela zaklopke u svom zatvorenom položaju nalazi unutar ove konstrukcije.

- Montaža je moguća tako da su osi zaporne lamele u vodoravnom ili okomitom položaju
- Ugradnja mora biti u skladu s ispitivanjima koja su izvršena tijekom certificiranja
- Izbjegavajte blokiranje zaporne lamele povezanim kanalima
- Klasa nepropusnosti zraka održava se u slučaju da je ugradnja zaklopke izvedena u skladu s tehničkim priručnikom
- Radna temperatura: max 50 °C
- Samo za unutarnju upotrebu

Prihvatljiva je ugradnja u vertikalnu i horizontalnu os rotacije zapornih lamela zaklopke (s kutom osi 0 - 360°). Razmak u ugradbenom otvoru između protupožarne zaklopke i zida/stropa može se povećati do 50% površine praznine ili smanjiti na najmanju dimenziju (B + 60) x (H + 60).



Kako bi vam pomogli da pronađete ravninu ovjesa, na kućištu zaklopke predviđen je savitljivi nosač, a crvena traka postavljena je na kućište da označi ravninu ugradnje do zida (od linije do kraja zaklopke je 125mm). To se ne odnosi na ugradnje Applique i MF2 okvira. **Prije ugradnje ispitajte rad protupožarne zaklopke!**

Dimenzije	Nosiva konstrukcija	Tip ugradnje	Debljina zida	Detalji nosive konstrukcije	Klasifikacija	Testirano pod pritiskom	Detalji	
FD25 / FD40	Čvrsti zid	Gips/Žbuka			EI 120 (ve i↔o)S	500Pa		
		Mineralna vuna i pokrivna ploča	≥ 100 mm	Porobeton (≥ 550 kg/m³) ili armirani betonski (≥ 2200 kg/m³)	EI 90 (ve i↔o)S	500Pa		
		Fire Batt/Weichschott			EI 90 (ve i↔o)S	300Pa		
	Fleksibilni zid	Gips/Žbuka i pokrivna ploča	≥ 70 mm	Gipsani blokovi (≥ 995 kg/m³)	EI 120 (ve i↔o)S	500Pa		
		Gips/Žbuka			EI 120 (ve i↔o)S	500Pa		
		Mineralna vuna i pokrivna ploča	≥ 100 mm	Fleksibilni zid tip A (EN520)	EI 90 (ve i↔o)S	500Pa		
	Pod/strop	Fire Batt/Weichschott			EI 90 (ve i↔o)S	300Pa		
		Gips/Žbuka	≥ 100 mm	Porobeton (≥ 550 kg/m³) ili armirani betonski (≥ 2200 kg/m³)	EI 120 (ho i↔o)S	500Pa		
		Fire Batt/Weichschott			EI 90 (ho i↔o)S	300Pa		
	FD25	Čvrsti zid	APPLIQUE (ugradbeni okvir)	≥ 100 mm	Porobeton (≥ 550 kg/m³) ili armirani betonski (≥ 2200 kg/m³)	EI 90 (ve i↔o)S	500Pa	
			APPLIQUE (ugradbeni okvir)	≥ 70 mm	Gipsani blokovi (≥ 995 kg/m³)	EI 90 (ve i↔o)S	500Pa	
			APPLIQUE (ugradbeni okvir)	≥ 100 mm	Fleksibilni zid tip A (EN520)	EI 90 (ve i↔o)S	500Pa	
FD25 & FD40	Čvrsti zid	MF2 (ugradbeni okvir)	≥ 100 mm	Porobeton (≥ 550 kg/m³) ili armirani betonski (≥ 2200 kg/m³)	FD25: EI 60 (ve i↔o)S FD40: EI 90 (ve i↔o)S	500Pa		
		Fleksibilni zid	MF2 (ugradbeni okvir)	≥ 70 mm	Gypsum blocks (≥ 995 kg/m³)	FD25: EI 60 (ve i↔o)S FD40: EI 90 (ve i↔o)S	500Pa	
		Fleksibilni zid	MF2 (ugradbeni okvir)	≥ 100 mm	Fleksibilni zid tip A (EN520)	FD25: EI 60 (ve i↔o)S FD40: EI 90 (ve i↔o)S	500Pa	
		Fleksibilni zid	MF2 (ugradbeni okvir)	≥ 90 mm	Pregradni zid (čelični okvir)	EI 60 (ve i↔o)S	500Pa	
FD40	Čvrsti zid	UDALJEN OD ZIDA (Promat)	≥ 110 mm	Porobeton (≥ 550 kg/m³) ili armirani betonski (≥ 2200 kg/m³)	EI 60 (ve i↔o)S	300Pa		
		Fleksibilni zid	UDALJEN OD ZIDA (Isover)	≥ 100 mm	Fleksibilni zid tip A (EN520)	EI 60 (ve i↔o)S	300Pa	
FD40 do 1200x800mm	Čvrsti zid	Ugradnja u zajednički kanal 2x2, 1x2		Porobeton (≥ 550 kg/m³) ili armirani betonski (≥ 2200 kg/m³)	EI 120 (ve i↔o)S	500Pa		



UGRADNJE



U izjavi o svojstvima potražite više informacija o mogućim ugradnjama:



www.klimaoprema.com/fd/dop



Porobeton (≥ 550 kg/m³), Armirani betonski (≥ 2200 kg/m³) zid, minimalna debljina 100 mm



Gipsani blokovi (≥ 995 kg/m³) zid, minimalna debljina 70 mm



Ugradnja u fleksibilni zid, tip A (EN520) minimalna debljina 100 mm



Ugradnja u fleksibilni zid (čelični okvir)



Porobeton (≥ 550 kg/m³), Armirani betonski (≥ 2200 kg/m³) strop, minimalna debljina 100 mm

PROTUPOŽARNA ZAKLOPKA - FD



Gipsani blok, žbuka i pokrivna ploča



Mineralna vuna i pokrivne ploče



Mineralna vuna i protupožani premaz - Fire Batt



Applique ugradbeni okvir



Ugradnja udaljena od zida



Ugradnja u zajednički kanal



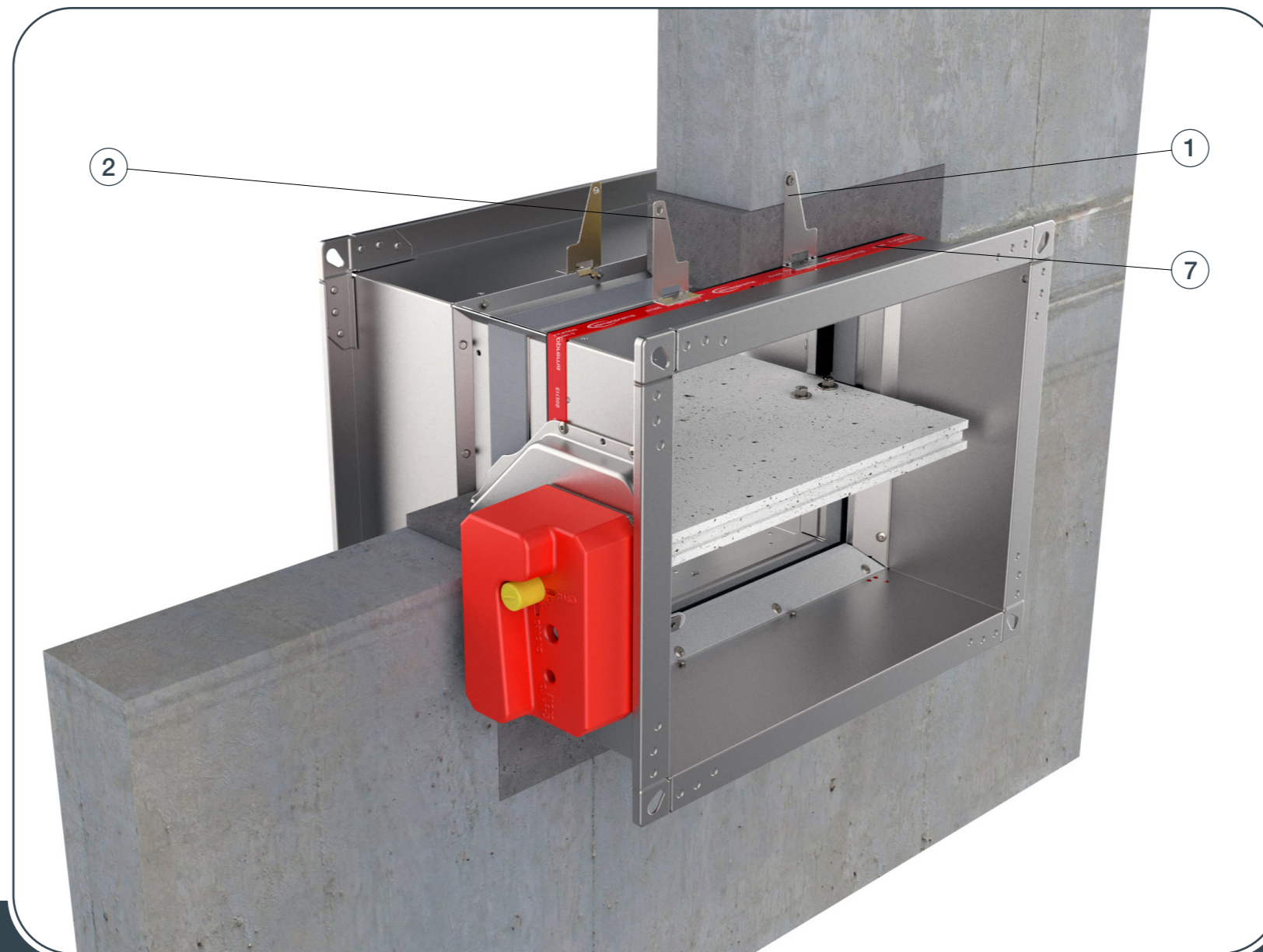
MF2 ugradbeni okvir

Ugradnja u čvrsti zid (žbuka)

Zid se sastoji od betonskih blokova (minimalna gustoća 550 kg/m³) ili armiranog betona (minimalna gustoća 2200 kg/m³) i minimalne debljine 100 mm.
Materijal za ugradnju: gips/žbuka.



UGRADNJE



- ▼ OPIS PROIZVODA
- ▼ DIMENZIJE
- ▼ UGRADNJE
- ▼ POGONI
- ▼ KOMUNIKACIJSKI UREĐAJI
- ▼ DODATNA OPREMA
- ▼ SERVISNE RADNJE
- ▼ ODRŽAVANJE

PROTUPOŽARNA ZAKLOPKA - FD

1. Napravite otvor u zidu prema H + 80 mm i B + 80 mm ili do 50% više.
Savijte pričvrсни nosač (1) 90 °. Postavite zaklopku u otvor do granične oznake (7) na zaklopci.

Tijekom postavljanja zaporna lamela zaklopke mora biti zatvorena!

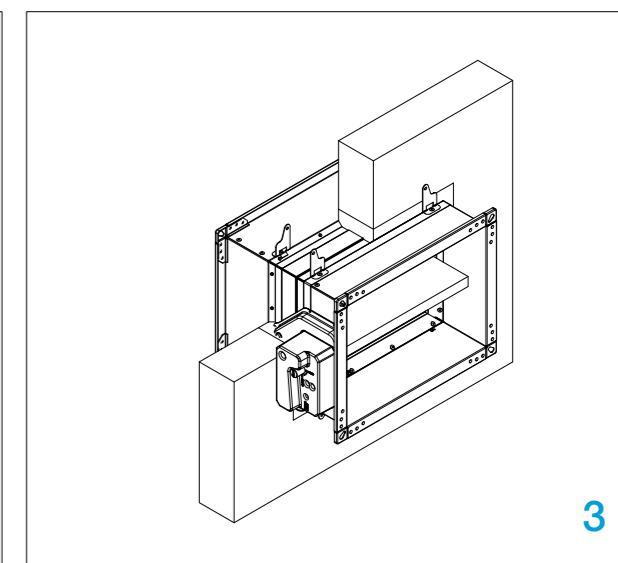
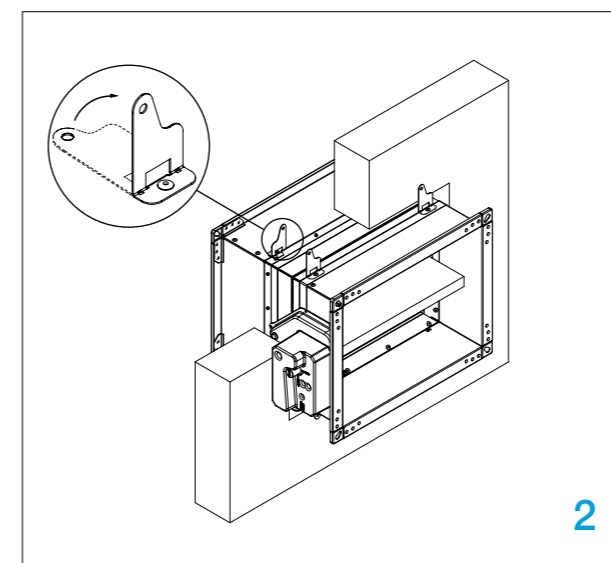
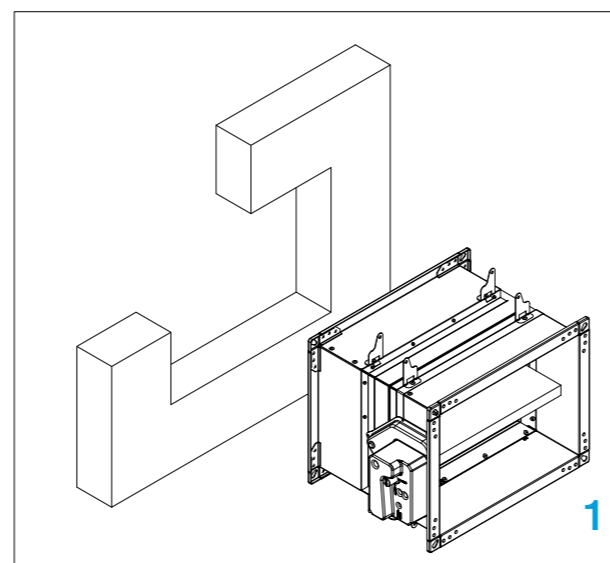
2. Pričvrstite zaklopku na zid pomoću vijaka, rupa na nosaču je promjera 6 mm.

3. Ispunite razmak između zaklopke i zida žbukom (2).

*Osigurajte zaklopku prema nacrtu, [strana 41](#).

*Ugradnja više protupožarnih zaklopki može se ugraditi na minimalnoj udaljenosti od 30 mm između zidnih, stropnih ili drugih zaklopki, [vidi stranu 40](#).

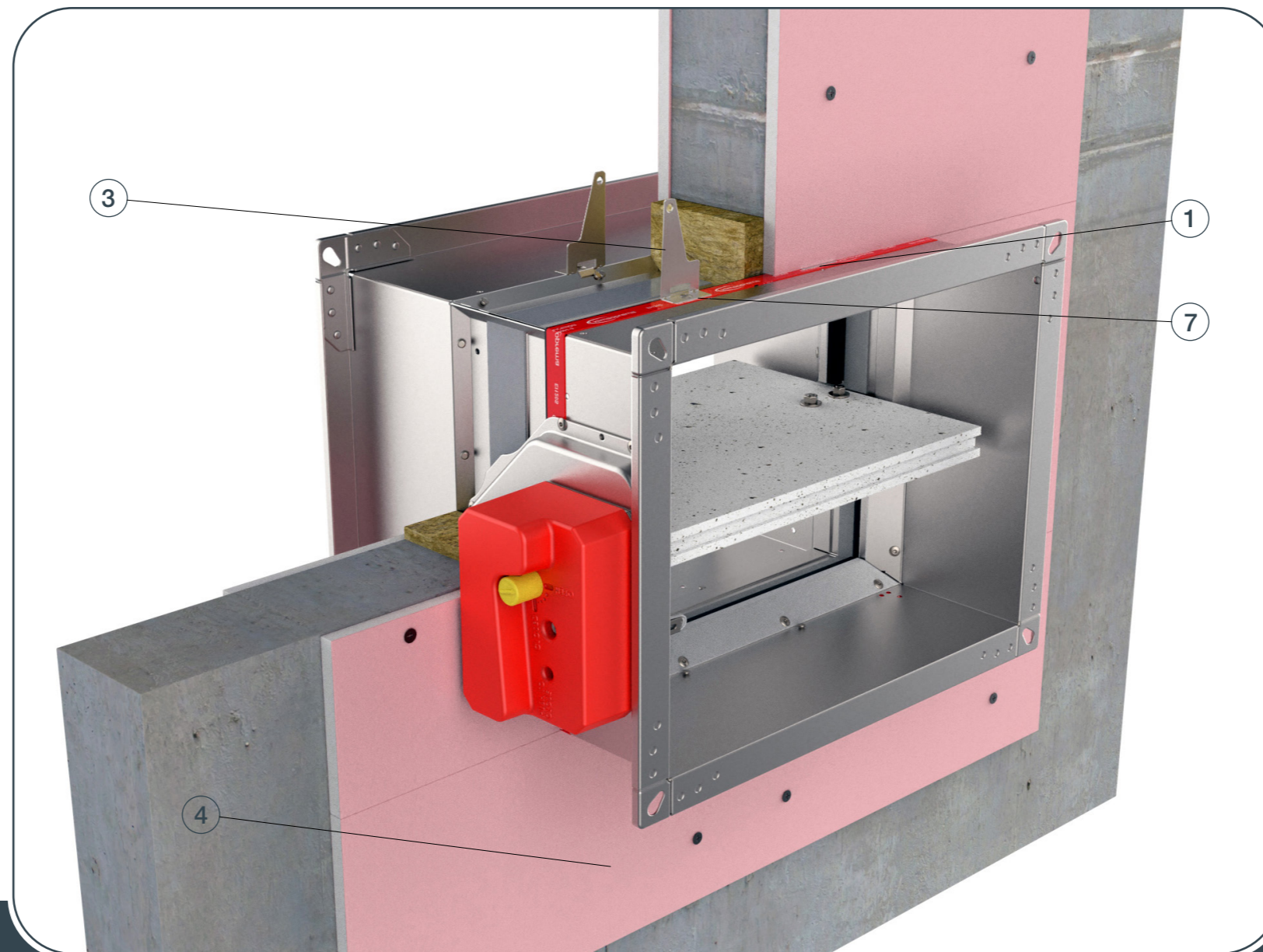
Ispitajte rad zaporne lamele zaklopke!



Ugradnja u čvrsti zid (mineralna vuna)

Zid se sastoji od betonskih blokova (minimalna gustoća 550 kg/m³) ili armiranog betona (minimalna gustoća 2200 kg/m³) i minimalne debljine 100 mm.

Materijal za ugradnju: mineralna vuna (minimalna gustoća 140 kg/m³) i GKF gipsane ploče.



- ▼ OPIS PROIZVODA
- ▼ DIMENZIJE
- ▼ UGRADNJE
- ▼ POGONI
- ▼ KOMUNIKACIJSKI UREĐAJI
- ▼ DODATNA OPREMA
- ▼ SERVISNE RADNJE
- ▼ ODRŽAVANJE



UGRADNJE

PROTUPOŽARNA ZAKLOPKA - FD

1. Napravite otvor u zidu H + 80 mm i B + 80 mm ili do 50% više.

Tijekom postavljanja zaporna lamela zaklopke mora biti zatvorena!

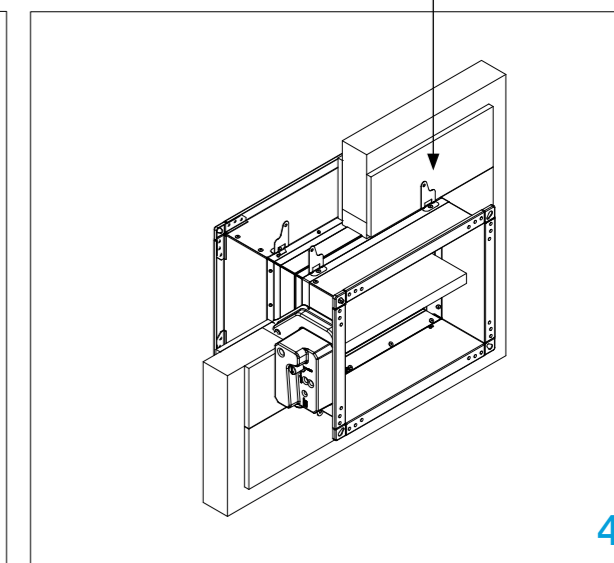
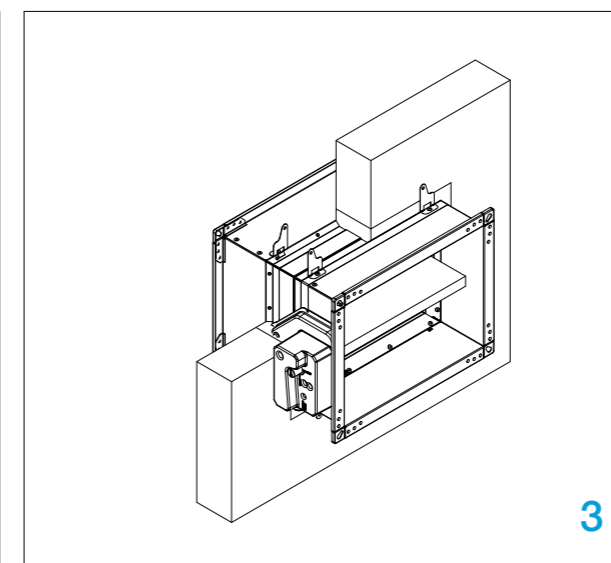
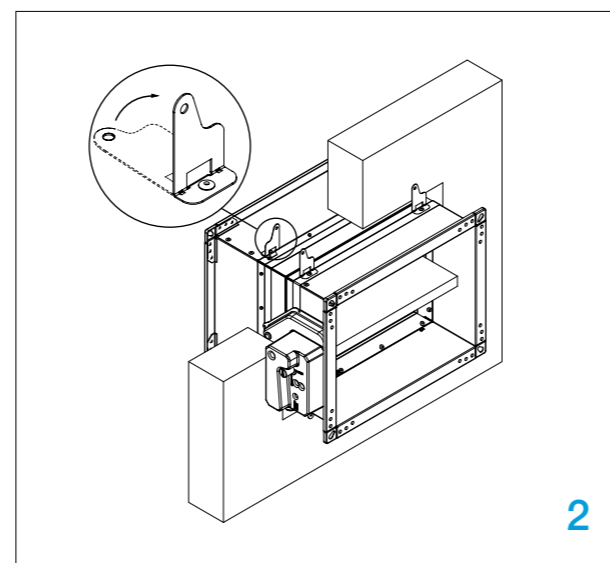
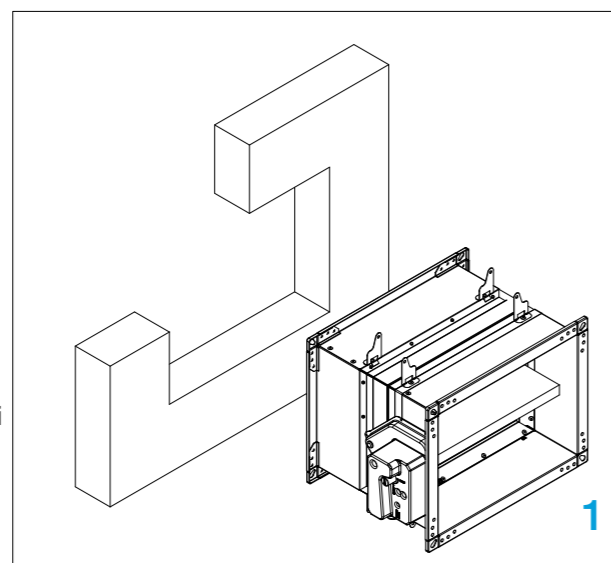
2. Savijte pričvrсни nosač (1) 90 °. Postavite zaklopku u otvor do granične oznake (7) na zaklopci (rupa na nosaču je promjera 6 mm).

3. Prostor između kućišta i zida ispunite mineralnom vunom (3).

4. Pokrijte vunu gipsanim pločama gips-karton (4) (debljine 12,5 mm).

* Ugradnja više protupožarnih zaklopki može se ugraditi na minimalnoj udaljenosti od 30 mm između zidnih, stropnih ili drugih zaklopki, [vidi stranu 40.](#)

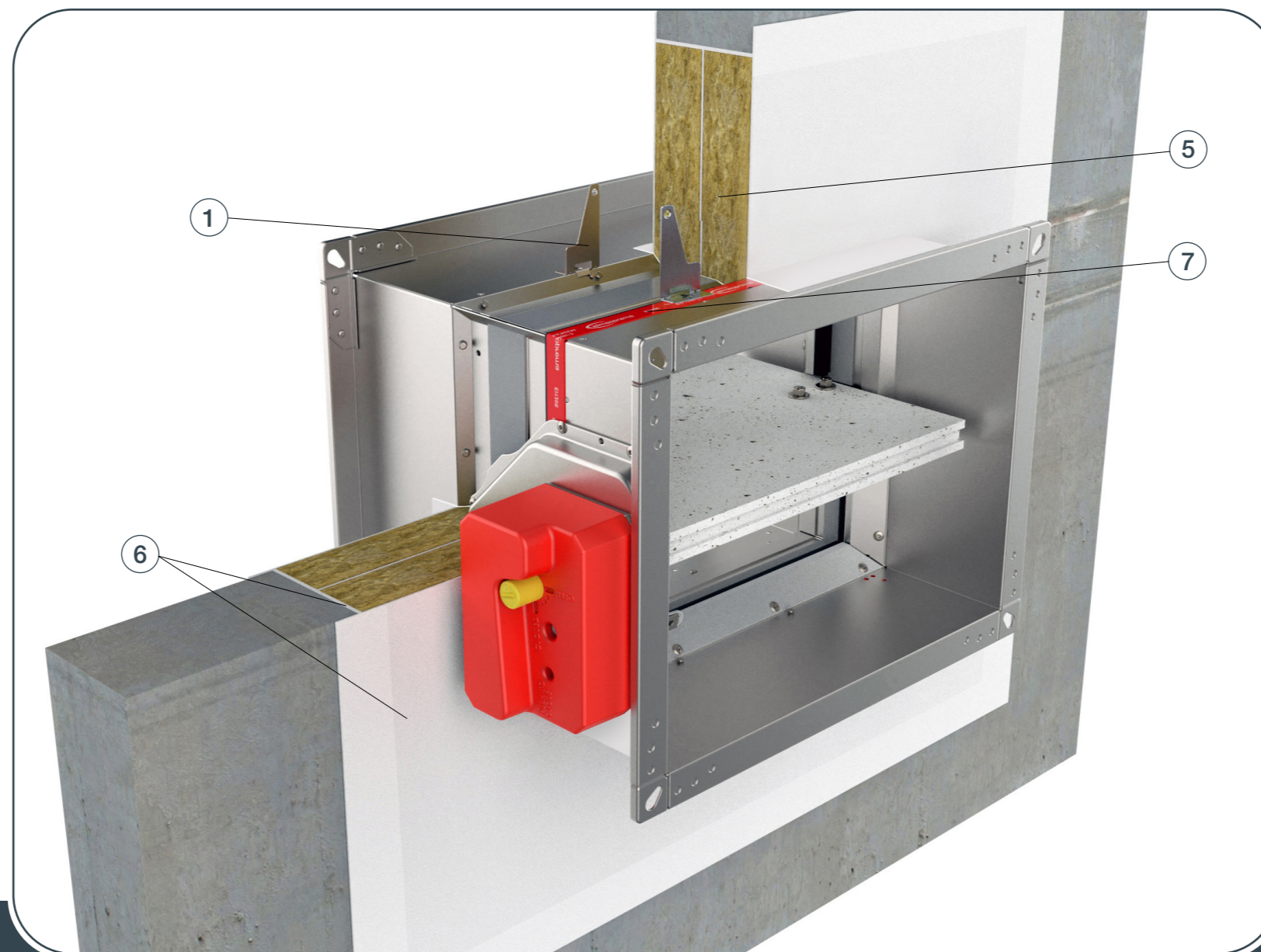
Ispitajte rad zaporne lamele zaklopke!



FD-A-CSP-BxH
Za više informacija
[strana 48.](#)

Ugradnja u čvrsti zid (Fire Batt/ Weichschott)

Zid se sastoji od betonskih blokova (minimalna gustoća 550 kg/m³) ili armiranog betona (minimalna gustoća 2200 kg/m³) i minimalne debljine 100 mm.
Materijal za ugradnju: mineralna vuna (minimalna gustoća 140 kg/m³) i protupožarni premaz.



- ▼ OPIS PROIZVODA
- ▼ DIMENZIJE
- ▼ UGRADNJE
- ▼ POGONI
- ▼ KOMUNIKACIJSKI UREĐAJI
- ▼ DODATNA OPREMA
- ▼ SERVISNE RADNJE
- ▼ ODRŽAVANJE



UGRADNJE

PROTUPOŽARNA ZAKLOPKA - FD

1. Preporučeni zidni otvor za ugradnju protupožarne zaklopke je B (H) + 200 mm, ali mogu se koristiti i otvori od B (H) + 80 ... 300 mm.

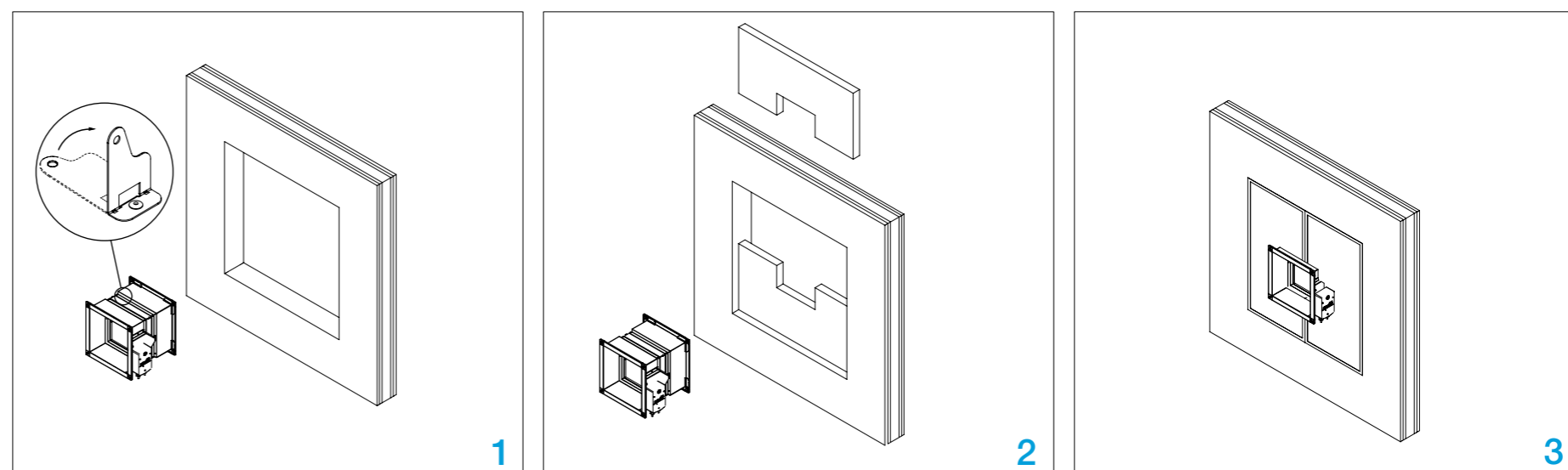
2. Savijte pričvrсни nosač (1) 90 °.
Postavite zaklopku u otvor do granične oznake (7) na zaklopki (otvor za vijak je promjera 6 mm).

Zaporna lamela zaklopke mora biti zatvorena tijekom ugradnje!

3. Prostor između kućišta i zida zatvori se s dva sloja mineralne vune (5) (debljine 50 mm, presvučena s jedne strane). Spojevi mineralne vune s nepropusnim premazom (6) otpornim na vatru. Mineralna vuna i kućište moraju biti obloženi vatrootpornim premazom debljine 2 mm.

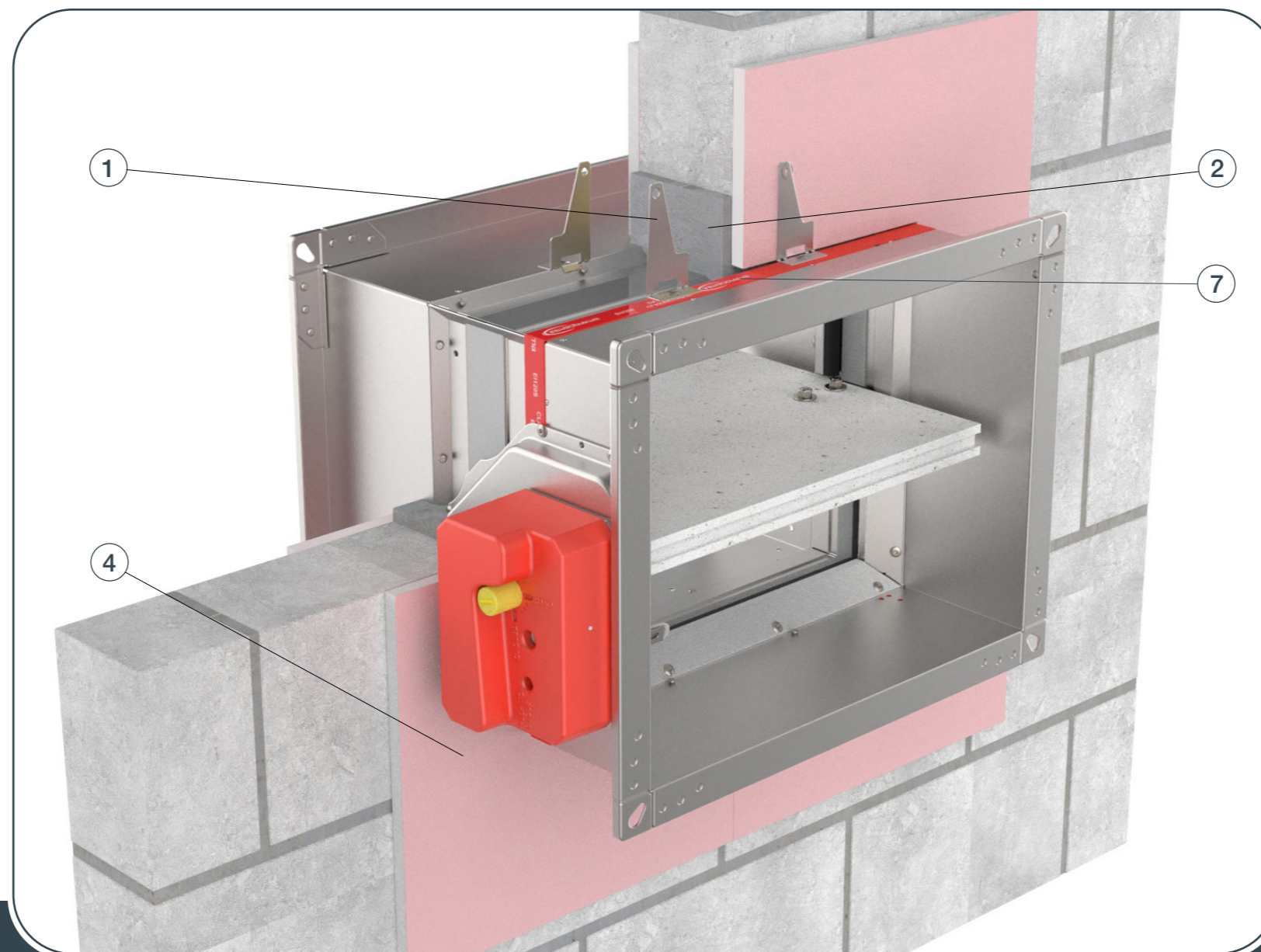
* Ugradnja više protupožarnih zaklopki može se ugraditi na minimalnoj udaljenosti od 30 mm između zidnih, stropnih ili drugih zaklopki, [vidi stranu 40.](#)

Ispitajte rad zaporne lamele zaklopke!



Ugradnja u zid od gipsanih blokova > 70 mm

Zid je sastavljen od gipsanih blokova (minimalna gustoća 995 kg/m³) i minimalne debljine od 70 mm. Materijal za ugradnju je gips ili žbuka prekrivena gips-karton pokrovnim pločama.



- ▼ OPIS PROIZVODA
- ▼ DIMENZIJE
- ▼ UGRADNJE
- ▼ POGONI
- ▼ KOMUNIKACIJSKI UREĐAJI
- ▼ DODATNA OPREMA
- ▼ SERVISNE RADNJE
- ▼ ODRŽAVANJE



UGRADNJE

PROTUPOŽARNA ZAKLOPKA - FD

1. Pripremite otvor u zidu prema H + 80 mm i B + 80 mm ili do 50% više. Savijte pričvrсни nosač (1) 90 °. Postavite zaklopku u otvor do granične oznake (7) na zaklopci (otvor za vijak je promjera 6 mm).

Zaporna lamela zaklopke mora biti zatvorena tijekom ugradnje!

2. Pričvrstite gipsane ploče s donje strane na zid, postavite zaklopku na ploče i pričvrstite je preko nosača na zid.

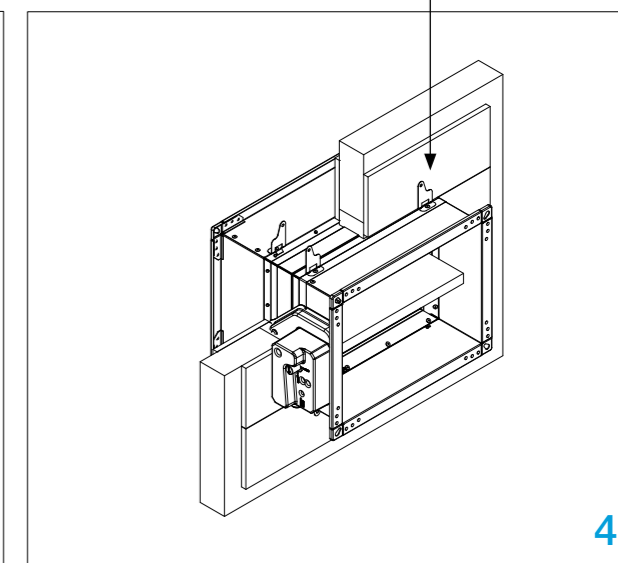
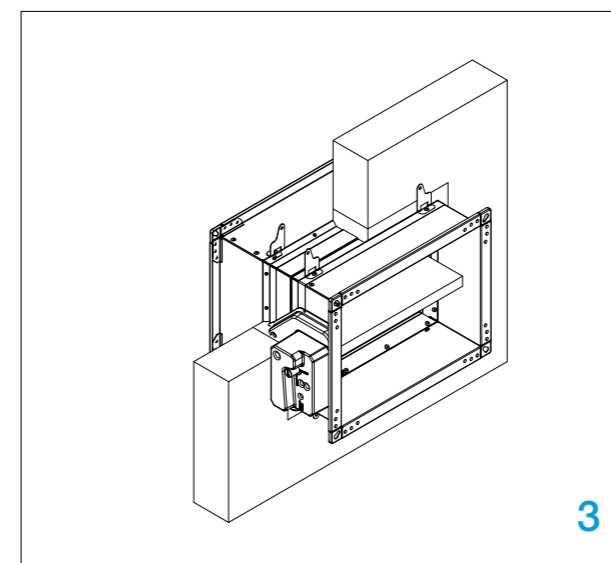
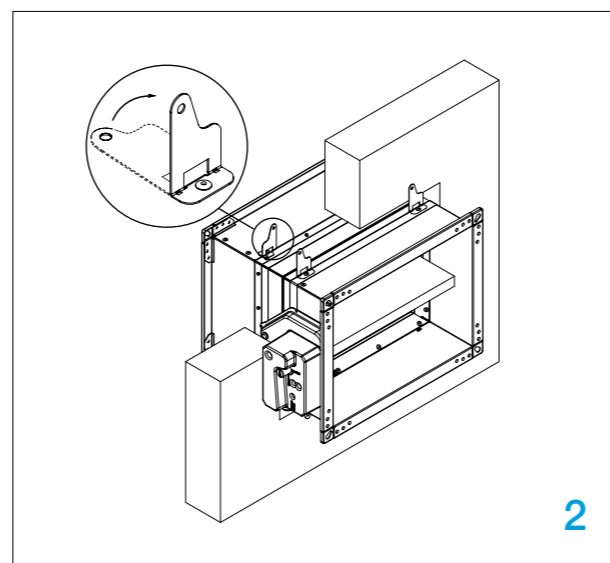
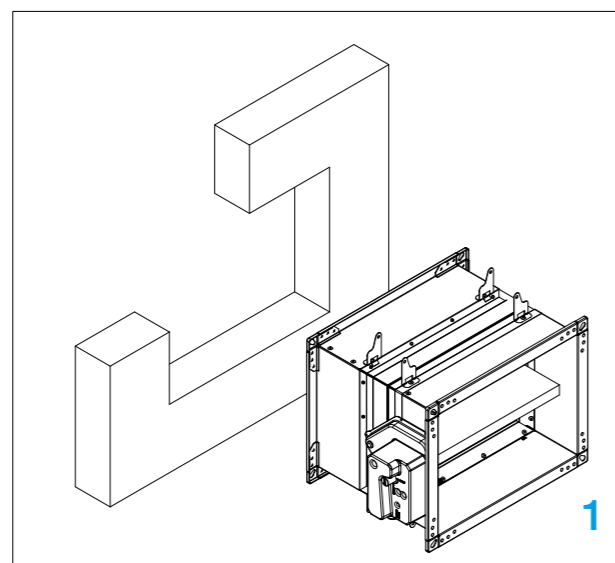
3. Prostor između kućišta i zida ispunite žbukom (2).

4. Pokrijte žbuku gips-karton (4) pločama (debljine 12,5 mm).

* Ugradnja više protupožarnih zaklopki može se ugraditi na minimalnoj udaljenosti od 30 mm između zidnih, stropnih ili drugih zaklopki, [vidi stranu 40.](#)

* Osigurajte zaklopku prema nacrtu, [strana 41.](#)

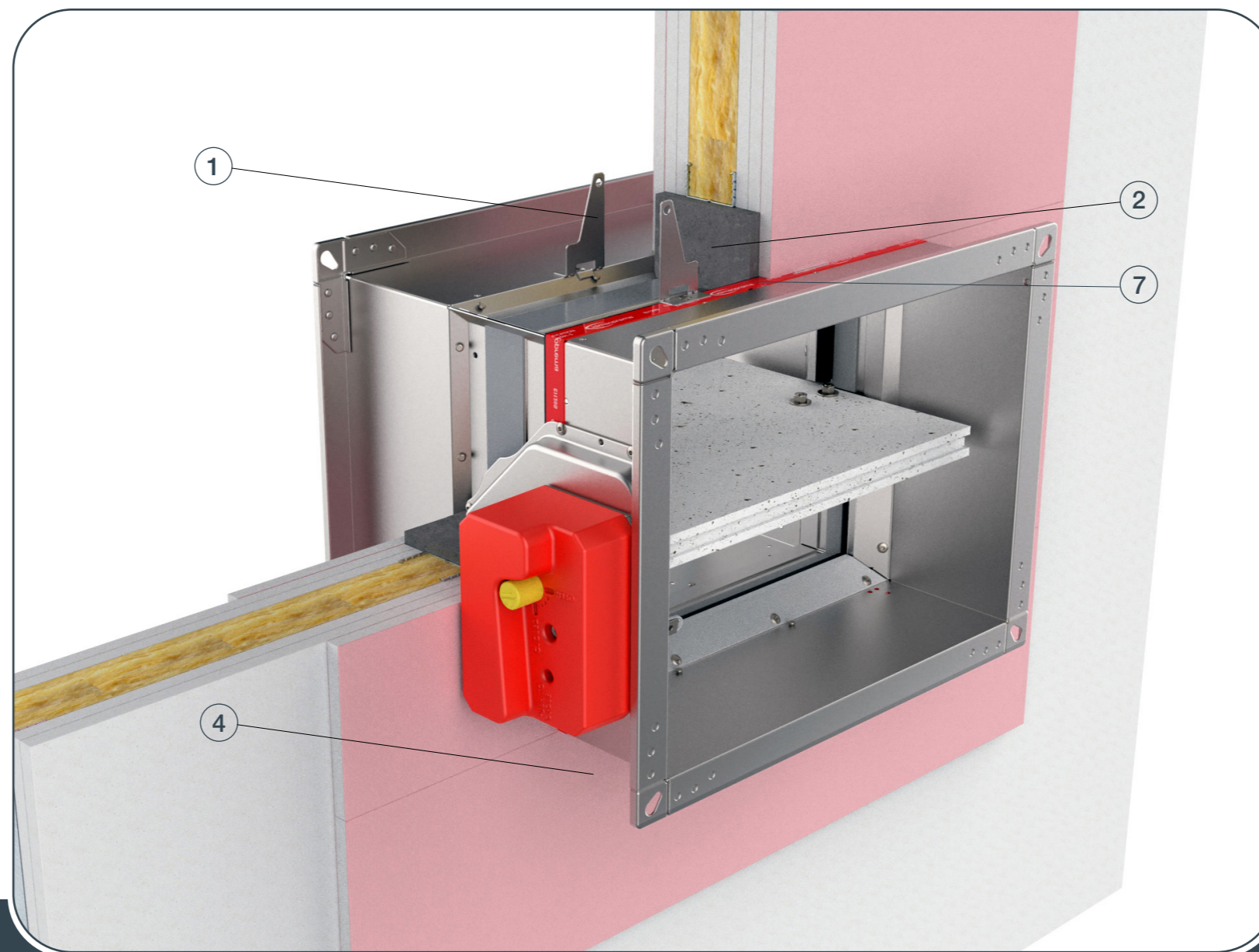
Ispitajte rad zaporne lamele zaklopke!



FD-A-CSP-BxH
Za više informacija
[strana 48.](#)

Ugradnja u fleksibilni zid (žbuka)

Zid je sastavljen od 2x2 gips-karton ploča, debljine 12,5 mm, postavljenih na čeličnoj konstrukciji. Unutrašnjost zida ispunjena je mineralnom vunom (minimalna gustoća 100 kg/m³). Materijal za ugradnju je gips ili žbuka prekrivena GKF pokrovnim pločama. Minimalna debljina zida je 100 mm.



- ▼ OPIS PROIZVODA
- ▼ DIMENZIJE
- ▼ UGRADNJE
- ▼ POGONI
- ▼ KOMUNIKACIJSKI UREĐAJI
- ▼ DODATNA OPREMA
- ▼ SERVISNE RADNJE
- ▼ ODRŽAVANJE



UGRADNJE

PROTUPOŽARNA ZAKLOPKA - FD

1. Napravite otvor u zidu H + 80 mm i B + 80 mm ili do 50% više, izradite podkonstrukciju prema nacrtima*. Savijte pričvrtni nosač (1) 90°. Postavite zaklopku u otvor do granične oznake (7) na zaklopci.

Tijekom postavljanja zaporna lamela zaklopke mora biti zatvorena!

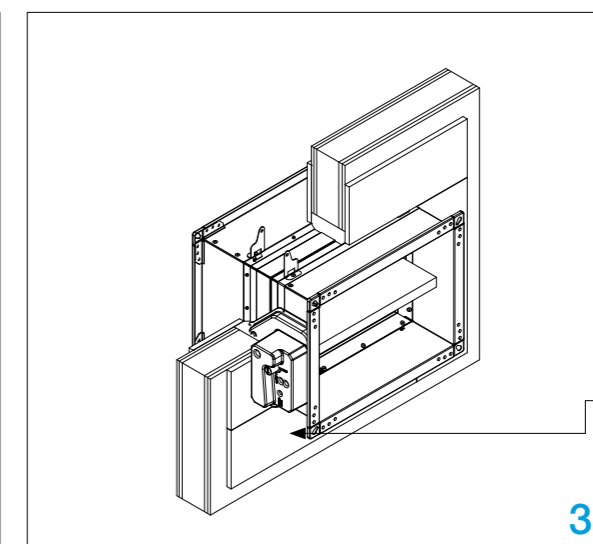
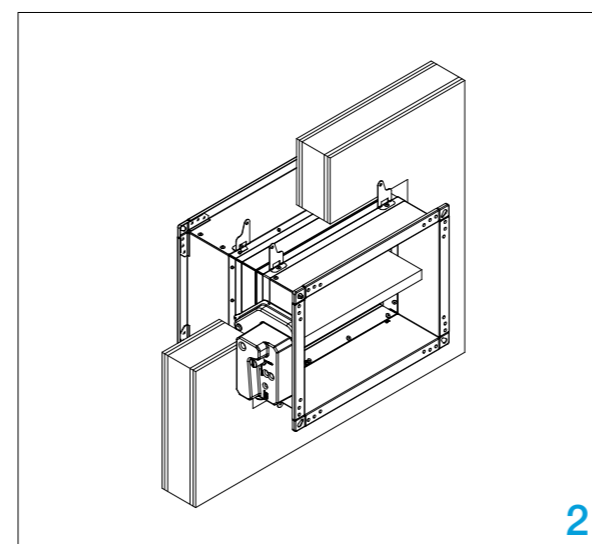
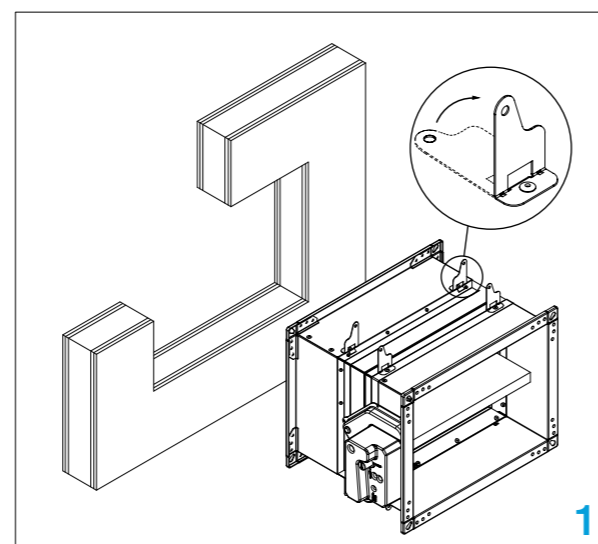
2. Nosače pričvrstite na zid pomoću samonareznih vijaka Ø3,5x45 mm (otvor za vijak je promjera 6 mm).

3. Ispunite razmak između zaklopke i zida žbukom (2). Pokrijte žbuku gipsanim GKF pločama (4) (debljine 12,5 mm).

* Izradite podkonstrukciju za zaklopku, [strana 41](#).

** Ugradnja više protupožarnih zaklopki može se ugraditi na minimalnoj udaljenosti od 30 mm između zidnih, stropnih ili drugih zaklopki, [vidi stranu 40](#).

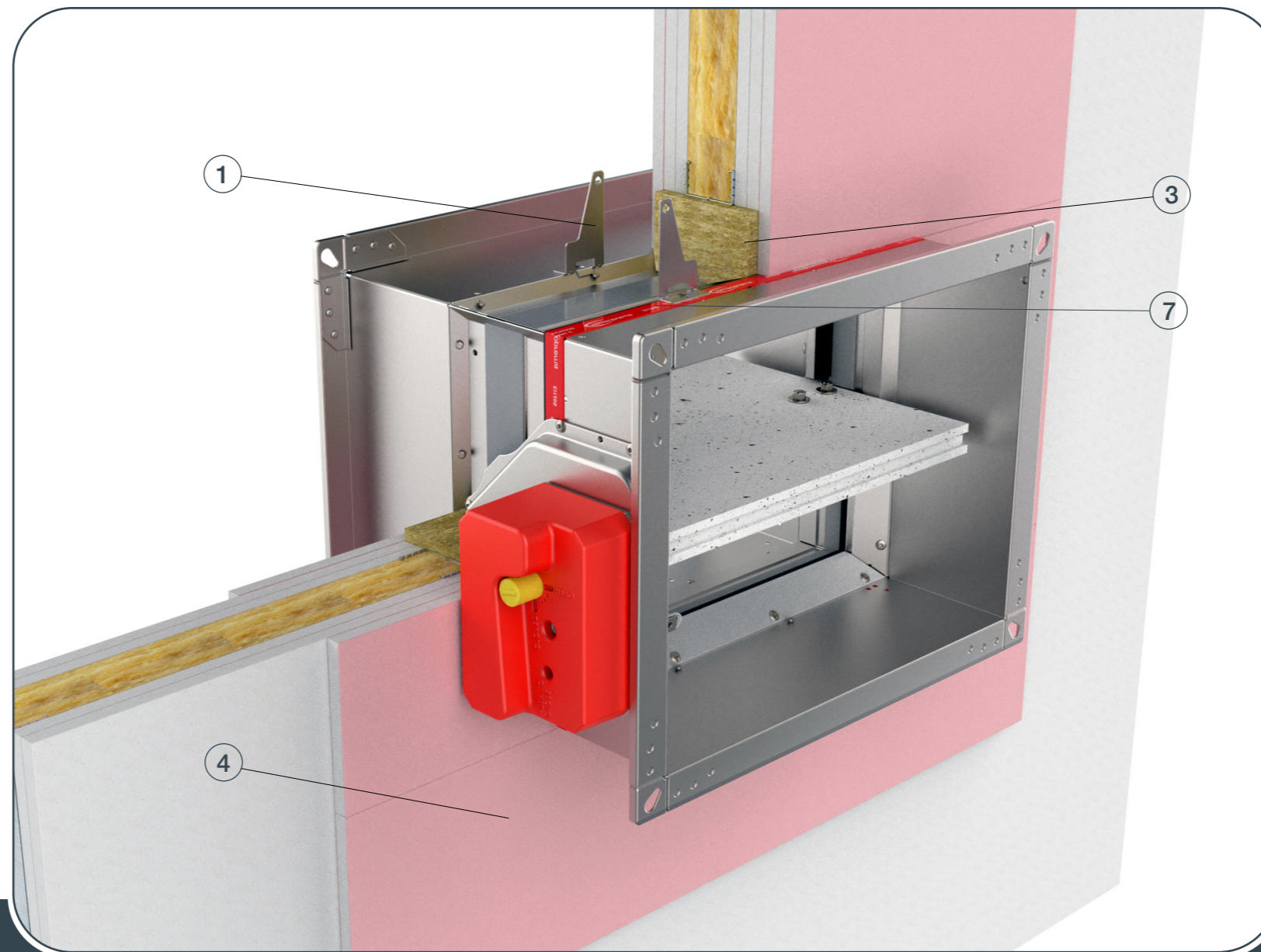
Ispitajte rad zaporne lamele zaklopke!



FD-A-CSP-BxH
Za više informacija
[str.48](#)

Ugradnja u fleksibilni zid (mineralna vuna)

Zid je sastavljen od 2x2 gips-karton ploča, debljine 12,5 mm, postavljenih na čeličnoj konstrukciji. Unutrašnjost zida ispunjena je mineralnom vunom (minimalna gustoća 100 kg/m³). Materijal za ugradnju je mineralna vuna prekrivena GKF pokrovnim pločama. Minimalna debljina zida je 100 mm.



- ▼ OPIS PROIZVODA
- ▼ DIMENZIJE
- ▼ UGRADNJE
- ▼ POGONI
- ▼ KOMUNIKACIJSKI UREĐAJI
- ▼ DODATNA OPREMA
- ▼ SERVISNE RADNJE
- ▼ ODRŽAVANJE



UGRADNJE

PROTUPOŽARNA ZAKLOPKA - FD

1. Napravite otvor u zidu H + 80 mm i B + 80 mm ili do 50% više, izradite podkonstrukciju prema nacrtima na [strani 41](#). Savijte pričvrtni nosač (1) 90 °. Postavite zaklopku u otvor do granične oznake (7) na zaklopki.

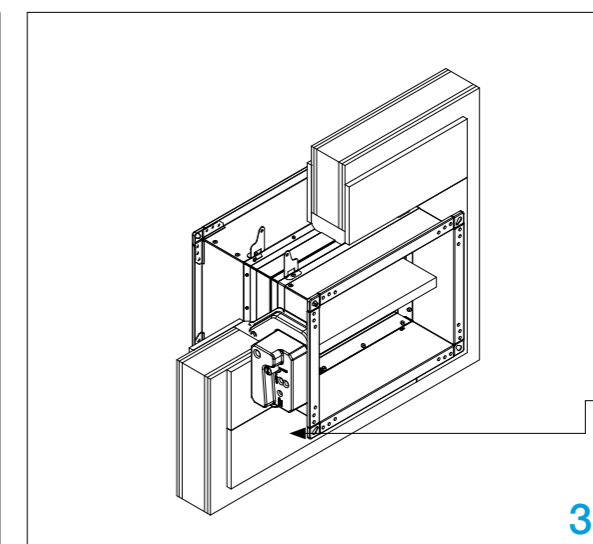
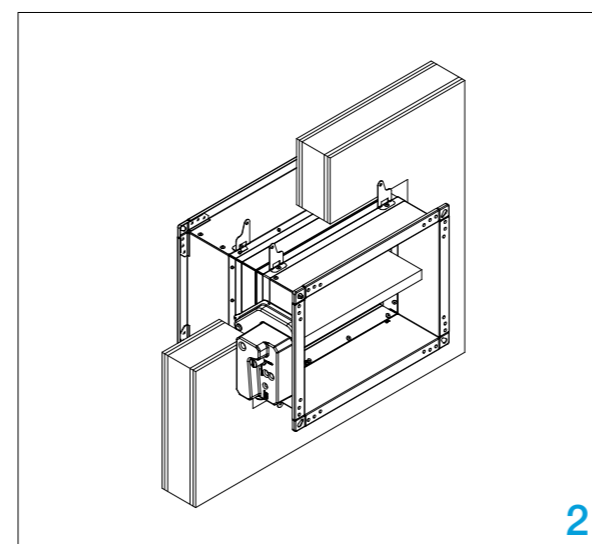
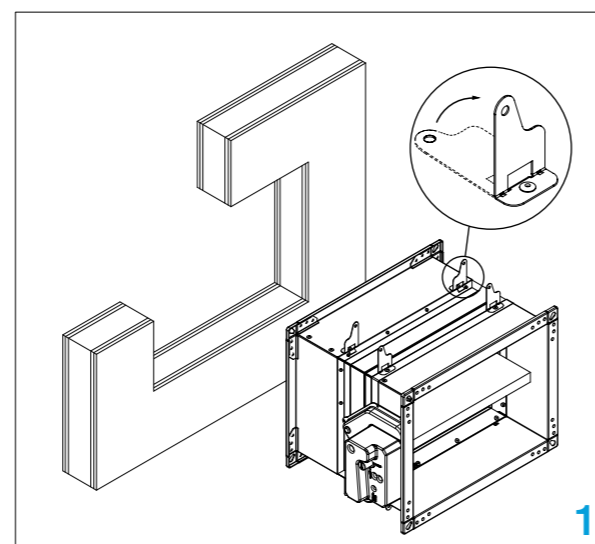
Tijekom postavljanja zaporna lamela zaklopke mora biti zatvorena!

2. Nosače pričvrstite na zid pomoću samonareznih vijaka Ø3,5x45 mm (otvor za vijak je promjera 6 mm).

3. Ispunite prostor između zaklopke i zida mineralnom vunom (3). Pokrijte mineralnu vunu gipsanim pločama GKF (4) (debljine 12,5 mm).

* Ugradnja više protupožarnih zaklopki može se ugraditi na minimalnoj udaljenosti od 30 mm između zidnih, stropnih ili drugih zaklopki, [vidi stranu 40](#).

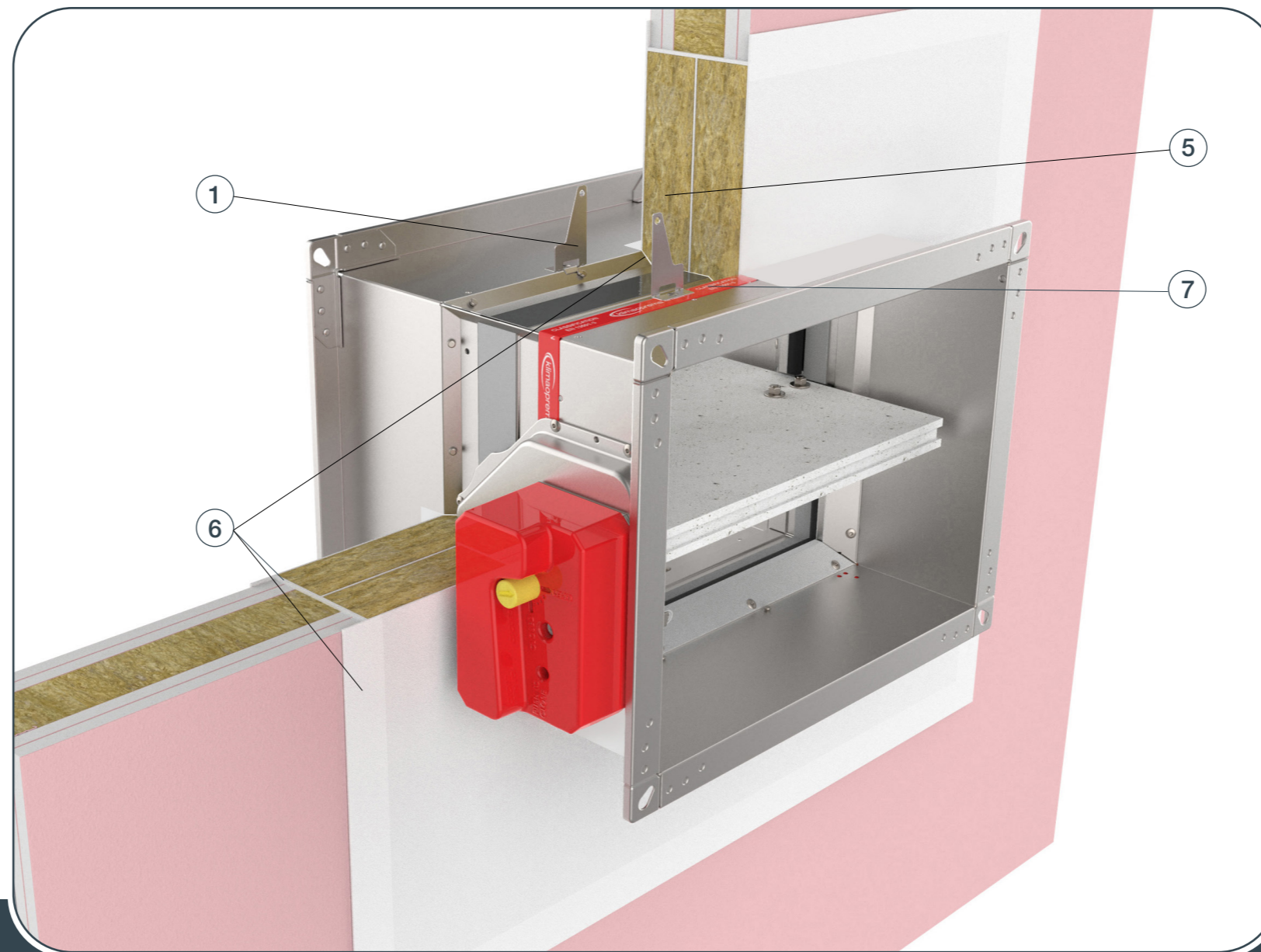
Ispitajte rad zaporne lamele zaklopke!



FD-A-CSP-BxH
Za više informacija
[str.48](#)

Ugradnja u fleksibilni zid (Fire Batt/Weichschott)

Zid je sastavljen od 2x2 gips- karton ploča, debljine 12,5 mm, postavljenih na čeličnoj konstrukciji. Unutrašnjost zida ispunjena je mineralnom vunom (minimalna gustoća 100 kg/m³).
Materijal za ugradnju: mineralna vuna (minimalna gustoća 140 kg/m³) i protupožarni premaz.
Minimalna debljina zida je 100 mm.



- ▼ OPIS PROIZVODA
- ▼ DIMENZIJE
- ▼ UGRADNJE
- ▼ POGONI
- ▼ KOMUNIKACIJSKI UREĐAJI
- ▼ DODATNA OPREMA
- ▼ SERVISNE RADNJE
- ▼ ODRŽAVANJE



UGRADNJE

PROTUPOŽARNA ZAKLOPKA - FD

1. Preporučeni zidni otvor za ugradnju protupožarne zaklopke je B (H) + 200 mm, ali mogu se koristiti i otvori od B (H) + 80 ... 300 mm. Savijte pričvrсни nosač (1) 90 °.

2. Umetnite protupožarnu zaklopku u zid do granične oznake (7) na zaklopki.

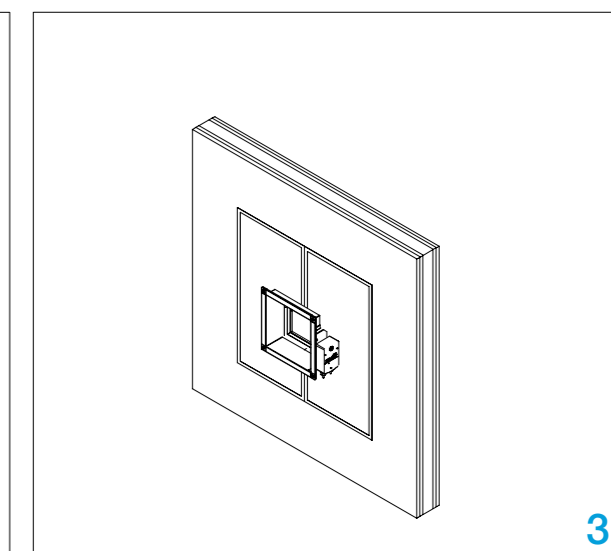
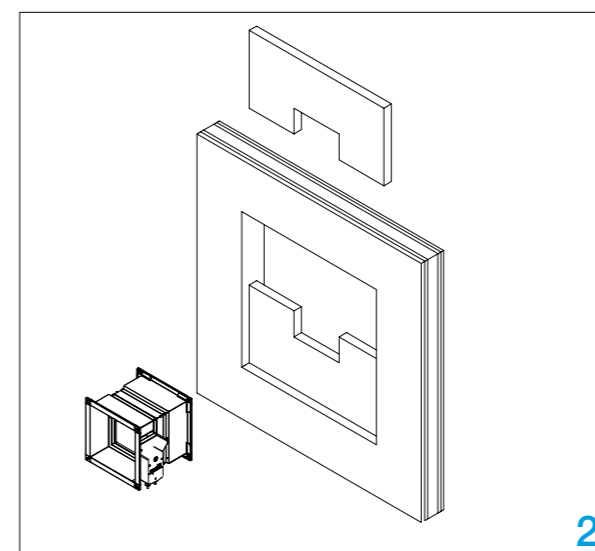
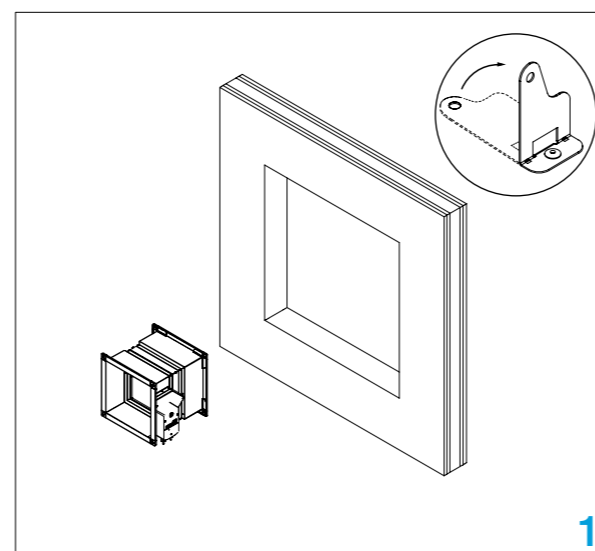
Zaporna lamela zaklopke mora biti zatvorena tijekom ugradnje!

3. Prostor između kućišta i zida zatvori se s dva sloja mineralne vune (5) (debljina 50 mm, presvučena s jedne strane).

Spojevi mineralne vune se premažu nepropusnim premazom (6) otpornim na vatru. Mineralna vuna i kućište moraju biti obloženi vatrootpornim premazom debljine 2 mm.

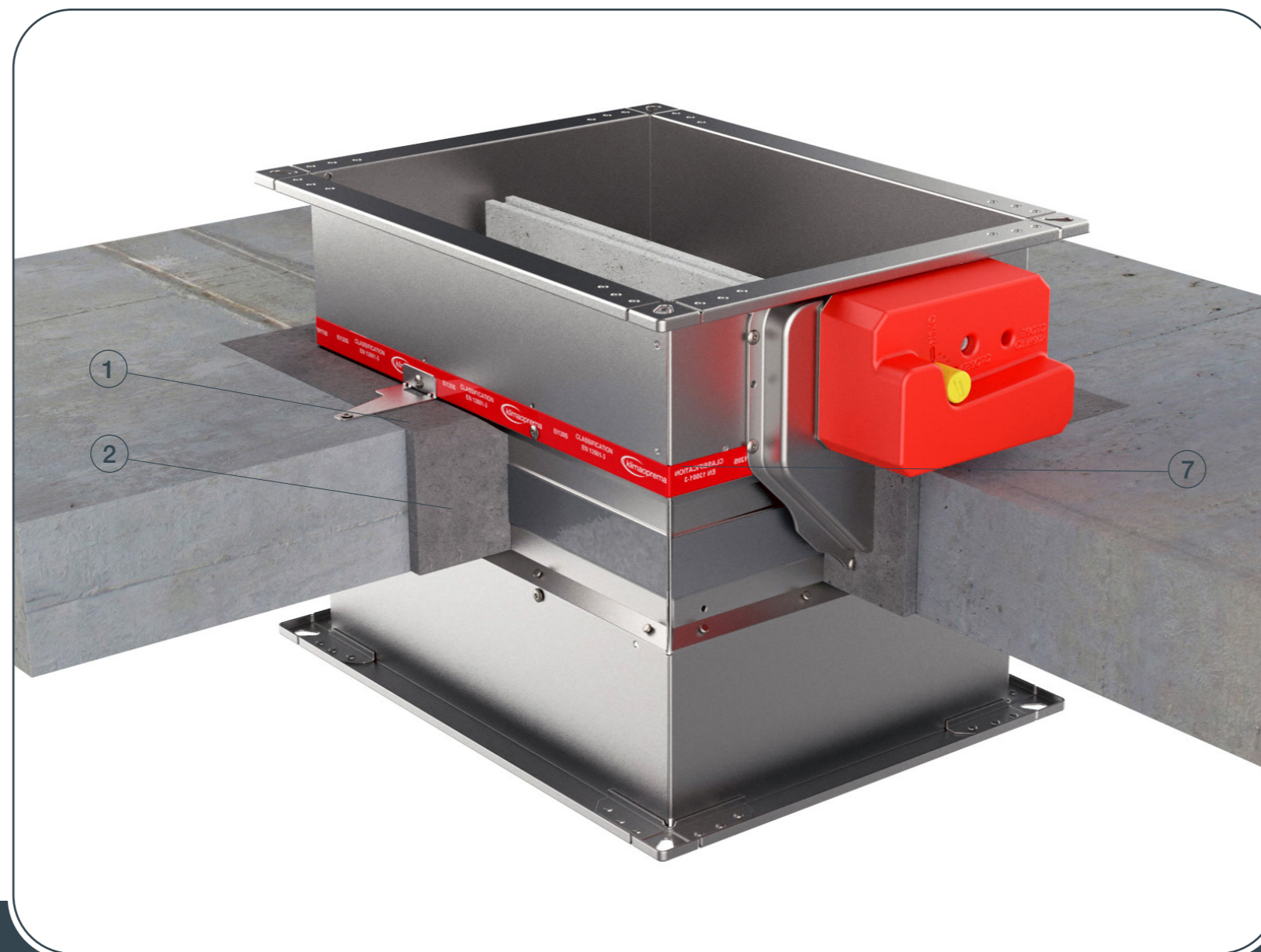
* Ugradnja više protupožarnih zaklopki može se ugraditi na minimalnoj udaljenosti od 30 mm između zidnih, stropnih ili drugih zaklopki, [vidi stranu 40.](#)

Ispitajte rad zaporne lamele zaklopke!



Ugradnja u čvrsti strop/pod (žbuka)

Strop / pod se sastoji od betonskih blokova (minimalna gustoća 550 kg/m³) ili armiranog betona (minimalna gustoća 2200 kg/m³) i minimalne debljine 100 mm. Materijal za ugradnju je gips ili žbuka.



- ▼ OPIS PROIZVODA
- ▼ DIMENZIJE
- ▼ UGRADNJE
- ▼ POGONI
- ▼ KOMUNIKACIJSKI UREĐAJI
- ▼ DODATNA OPREMA
- ▼ SERVISNE RADNJE
- ▼ ODRŽAVANJE



UGRADNJE

PROTUPOŽARNA ZAKLOPKA - FD

1. Napravite otvor u zidu H + 80 mm i B + 80 mm ili do 50% više, postavite zaklopku u otvor do granične oznake (7) na zaklopci. Savijte pričvrtni nosač (1) 90 °.

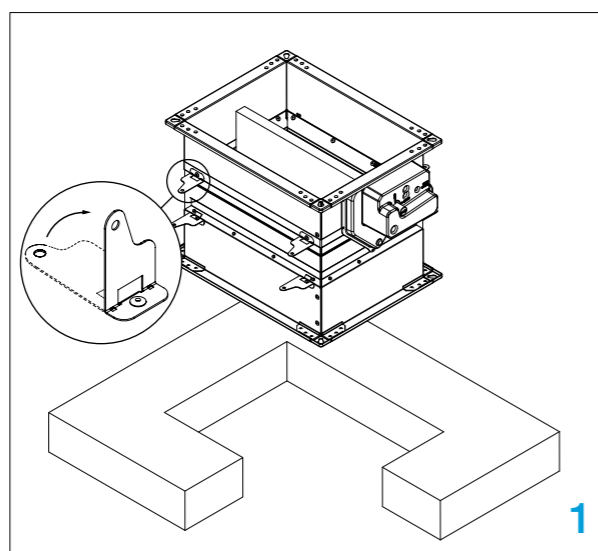
Zaporna lamela zaklopke mora biti zatvorena tijekom ugradnje!

2. Pričvrstite zaklopku pomoću vijaka, rupa na nosaču je promjera 6 mm.

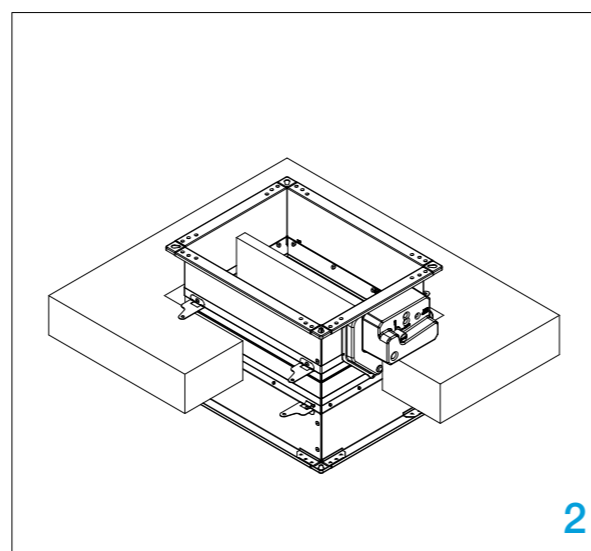
3/3*. Ispunite prazninu žbukom (2).

* Izradite oslonac za zaklopku prema nacrtu, [strana 41](#).

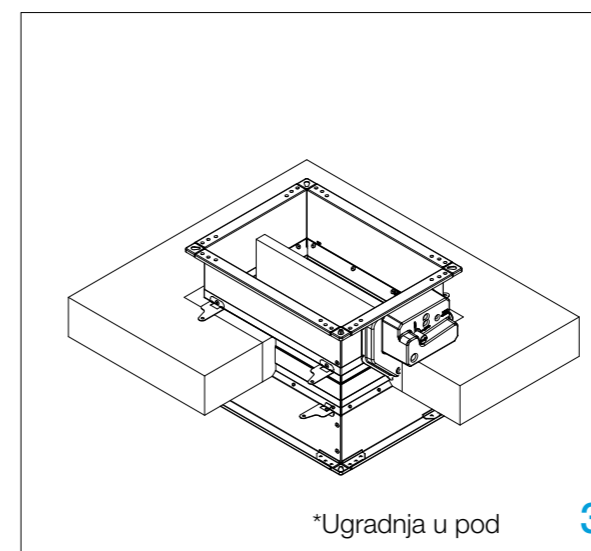
Ispitajte rad zaporne lamele zaklopke!



1

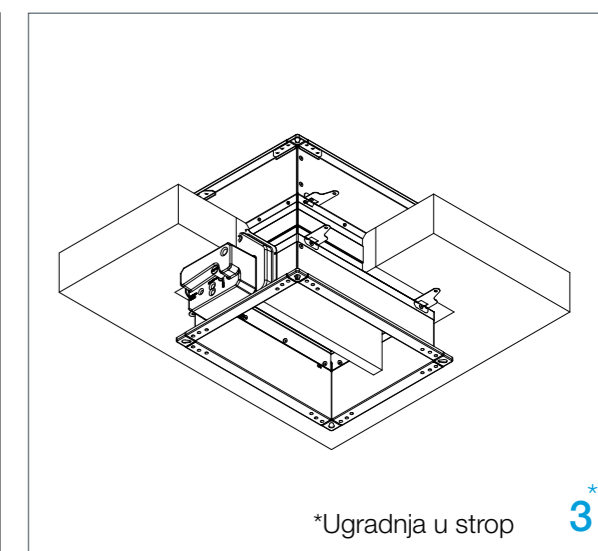


2



*Ugradnja u pod

3

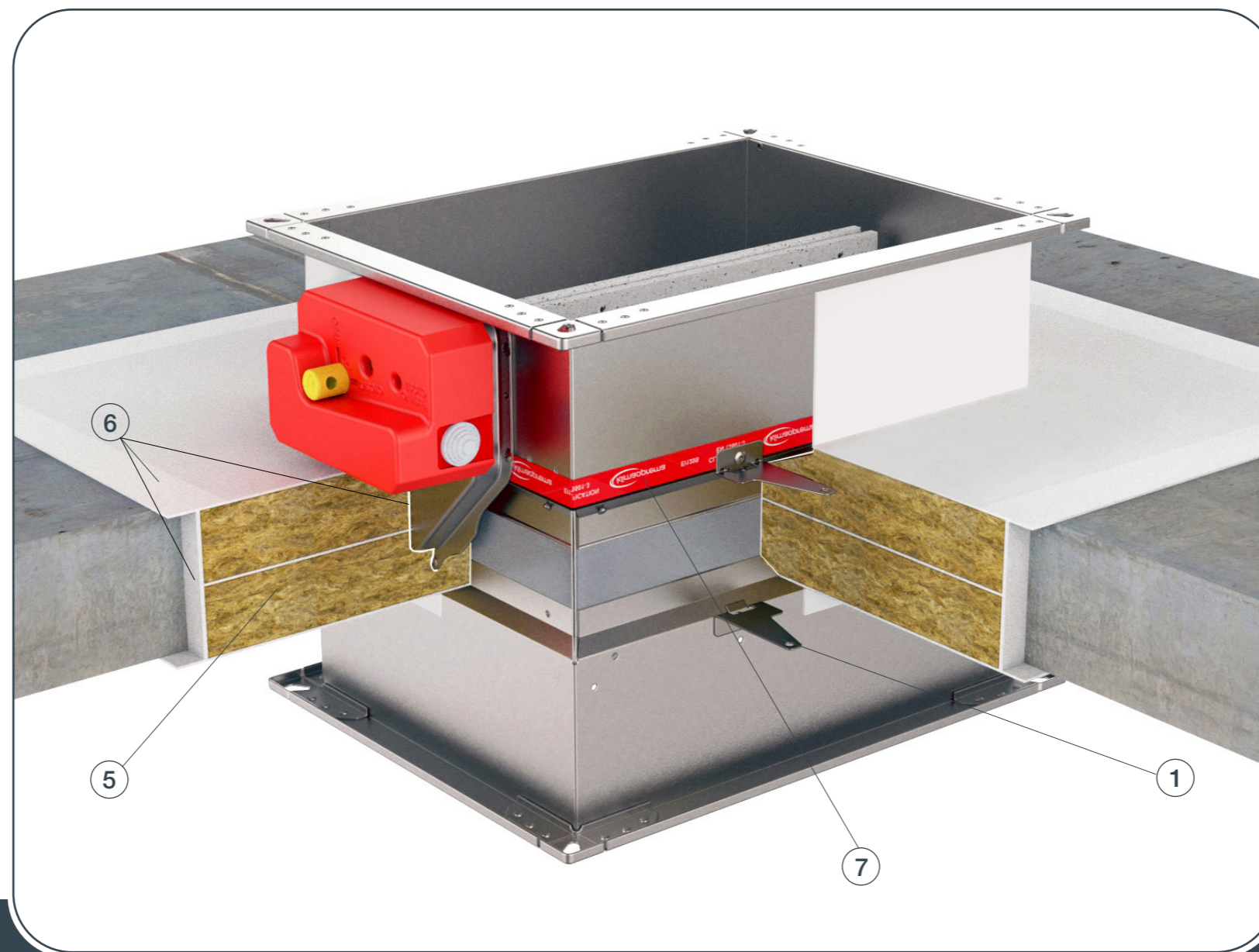


*Ugradnja u strop

3*

Ugradnja u čvrsti strop/pod (Fire Batt/Weichschott)

Strop / pod je sastavljen od porobetonskih blokova (minimalna gustoća 550 kg/m³) ili armiranog betona (minimalna gustoća 2200 kg/m³) i minimalne debljine 100 mm.
Materijal za ugradnju: mineralna vuna (minimalna gustoća 140 kg/m³) i protupožarni premaz.



- ▼ OPIS PROIZVODA
- ▼ DIMENZIJE
- ▼ UGRADNJE
- ▼ POGONI
- ▼ KOMUNIKACIJSKI UREĐAJI
- ▼ DODATNA OPREMA
- ▼ SERVISNE RADNJE
- ▼ ODRŽAVANJE



UGRADNJE

PROTUPOŽARNA ZAKLOPKA - FD

1. Preporučeni podni / stropni otvor za ugradnju protupožarne zaklopke je B (H) + 200 mm, ali mogu se koristiti i otvori od B (H) + 80 ... 300 mm.

2. Umetnite zaklopku u otvor do granične oznake (7) na zaklopki. Savijte pričvrсни nosač (1) 90°.

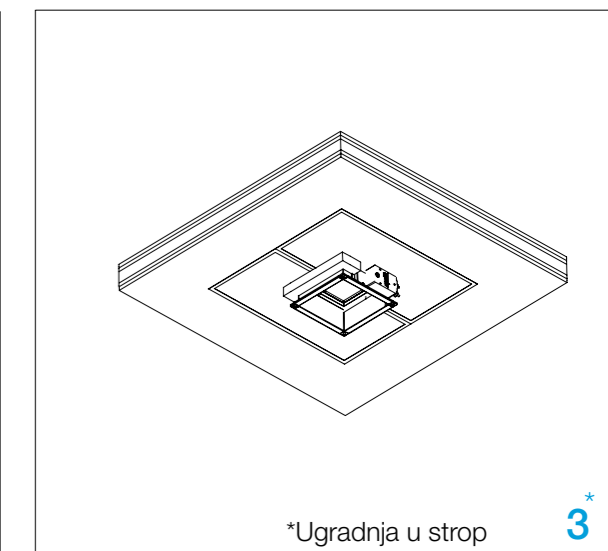
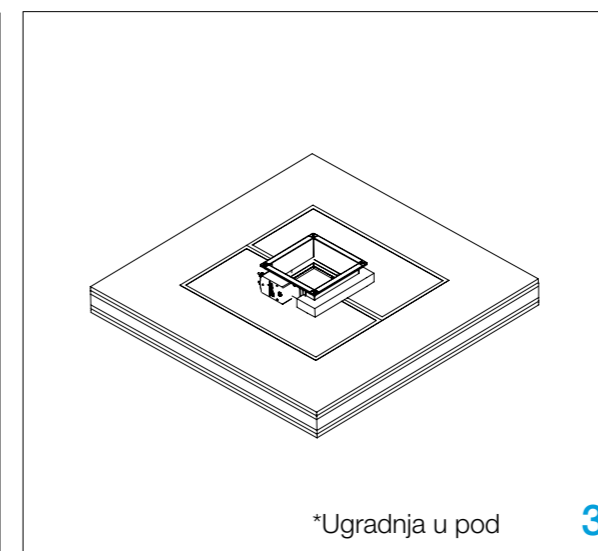
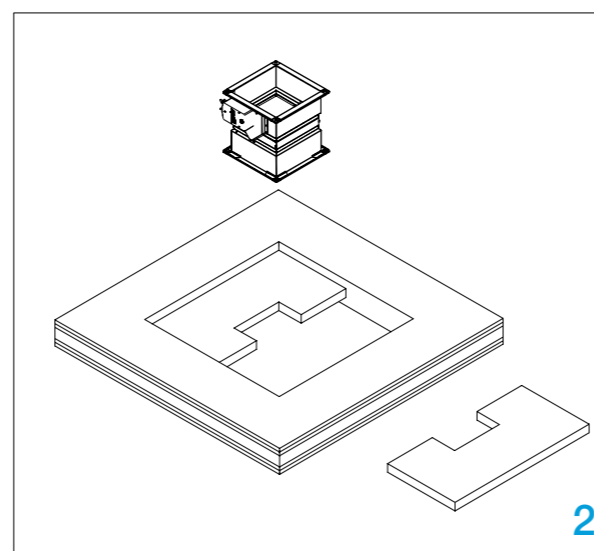
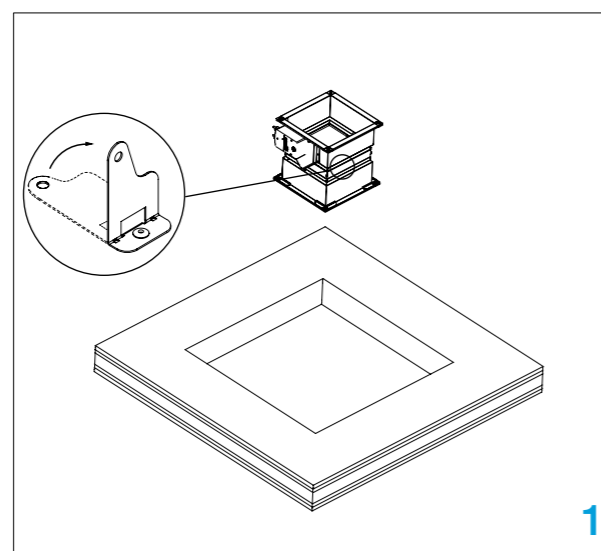
Zaporna lamela zaklopke mora biti zatvorena tijekom ugradnje!

Prostor između kućišta i stropa / poda mora biti zatvoren s dva sloja mineralne vune (5) (debljine 50 mm, presvučene s jedne strane).

3/3*. Spojve mineralne vune premažite nepropusnim vatrootpornim premazom (6). Mineralna vuna i djelovi kućišta koji su obloženi vunom moraju biti premazani vatrootpornim premazom debljine 2 mm.

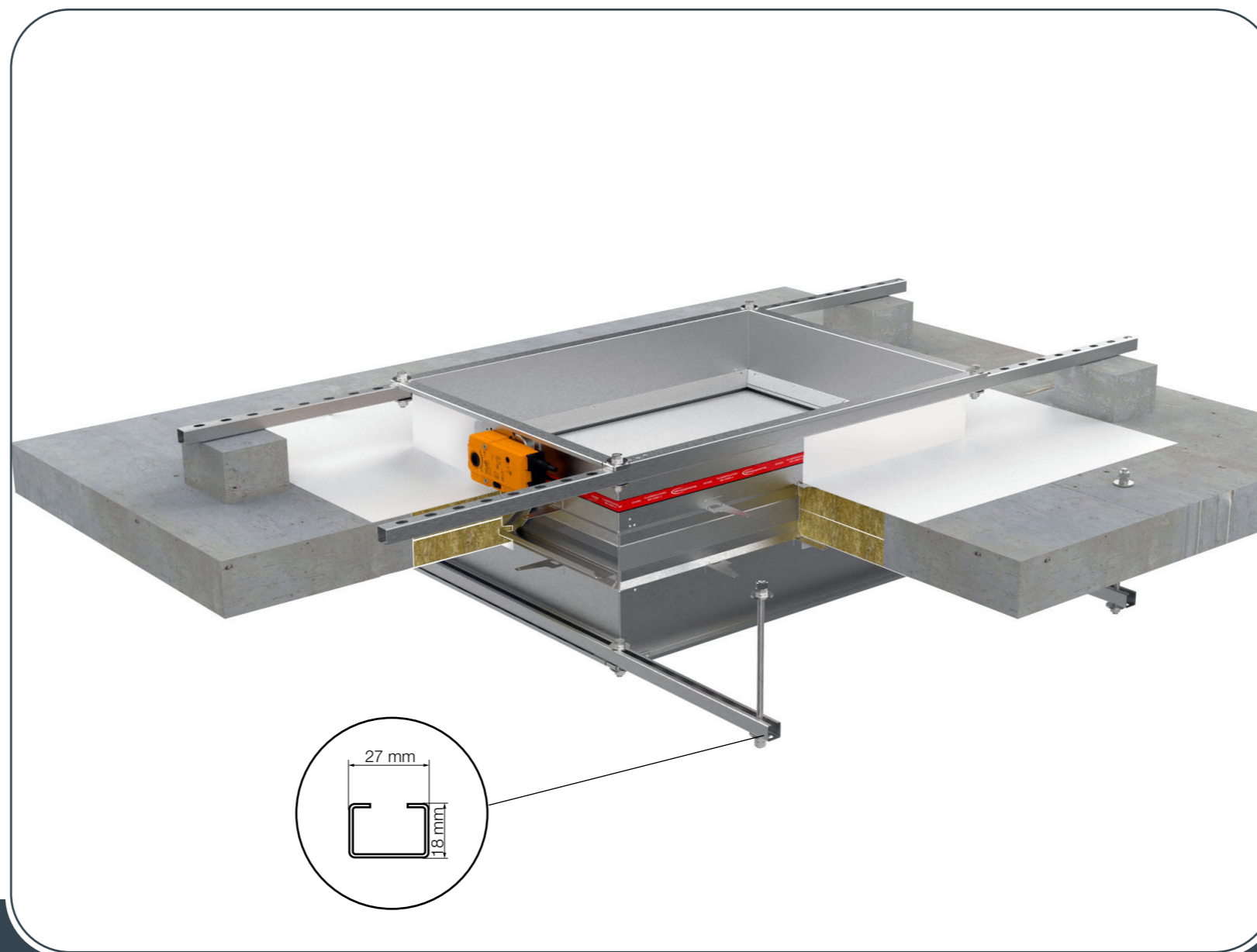
* Za ugradnju potreban je ovjes. Za više informacija [strana 25](#).

Ispitajte rad zaporne lamele zaklopke!



Ovjes za ugradnju u pod bez žbuke

Sustavi ovjesa potrebni su za suhu ugradnju protupožarne zaklopke s mineralnom vunom u čvrstim zidovima, fleksibilnim zidovima i podnim pločama bez žbuke. Protupožarne zaklopke mogu se objesiti na čvrste podne ploče pomoću šipki s navojem odgovarajuće veličine. Sustav ovjesa opteretite samo težinom protupožarne zaklopke. Kanali se moraju odvojeno objesiti.



- ▶ OPIS PROIZVODA
- ▶ DIMENZIJE
- ▶ UGRADNJE
- ▶ POGONI
- ▶ KOMUNIKACIJSKI UREĐAJI
- ▶ DODATNA OPREMA
- ▶ SERVISNE RADNJE
- ▶ ODRŽAVANJE



UGRADNJE

PROTUPOŽARNA ZAKLOPKA - FD

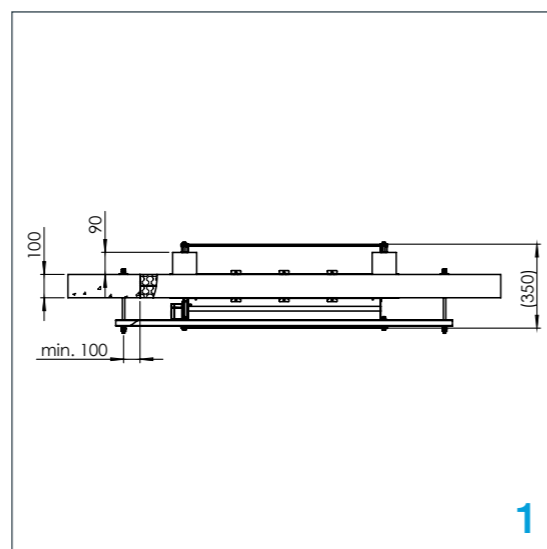
1. Ovjesni nosač spojite šipkama (8/10 mm) na podnu ploču. Koristi se za podupiranje zaklopke i olakšava ugradnju.

2. Postavite čelične C profile na 90 mm visoki betonski blok ili slični kruti materijal.

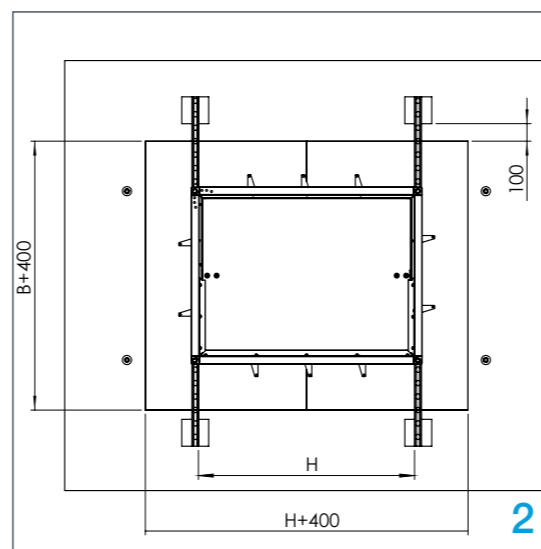
3. Ovjesite protupožarnu zaklopku na čelične C profile. Prostor između kućišta i poda zatvorite Firestop pločom (Firebatt) 2x50 mm (minimalna gustoća 140 kg/m³) i premažite kućište zaklopke.

Ispitajte rad zaporne lamele zaklopke!

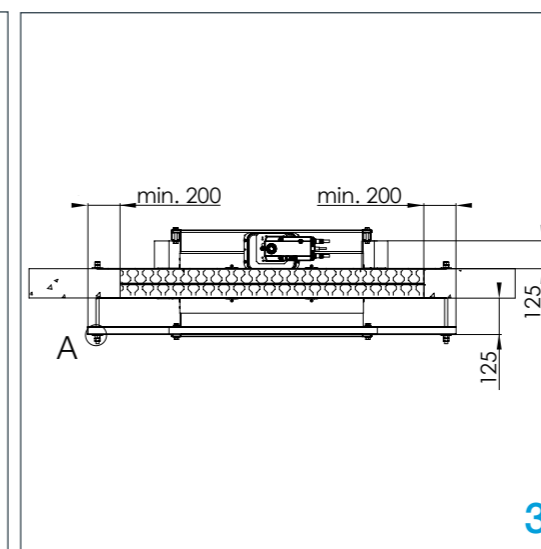
Zaporna lamela zaklopke mora biti zatvorena tijekom ugradnje!



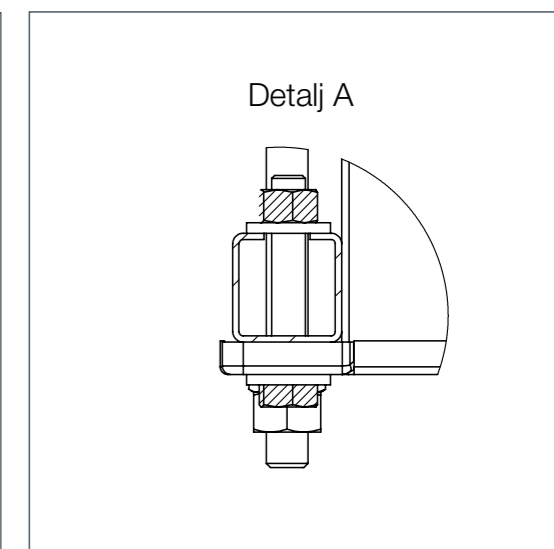
1



2



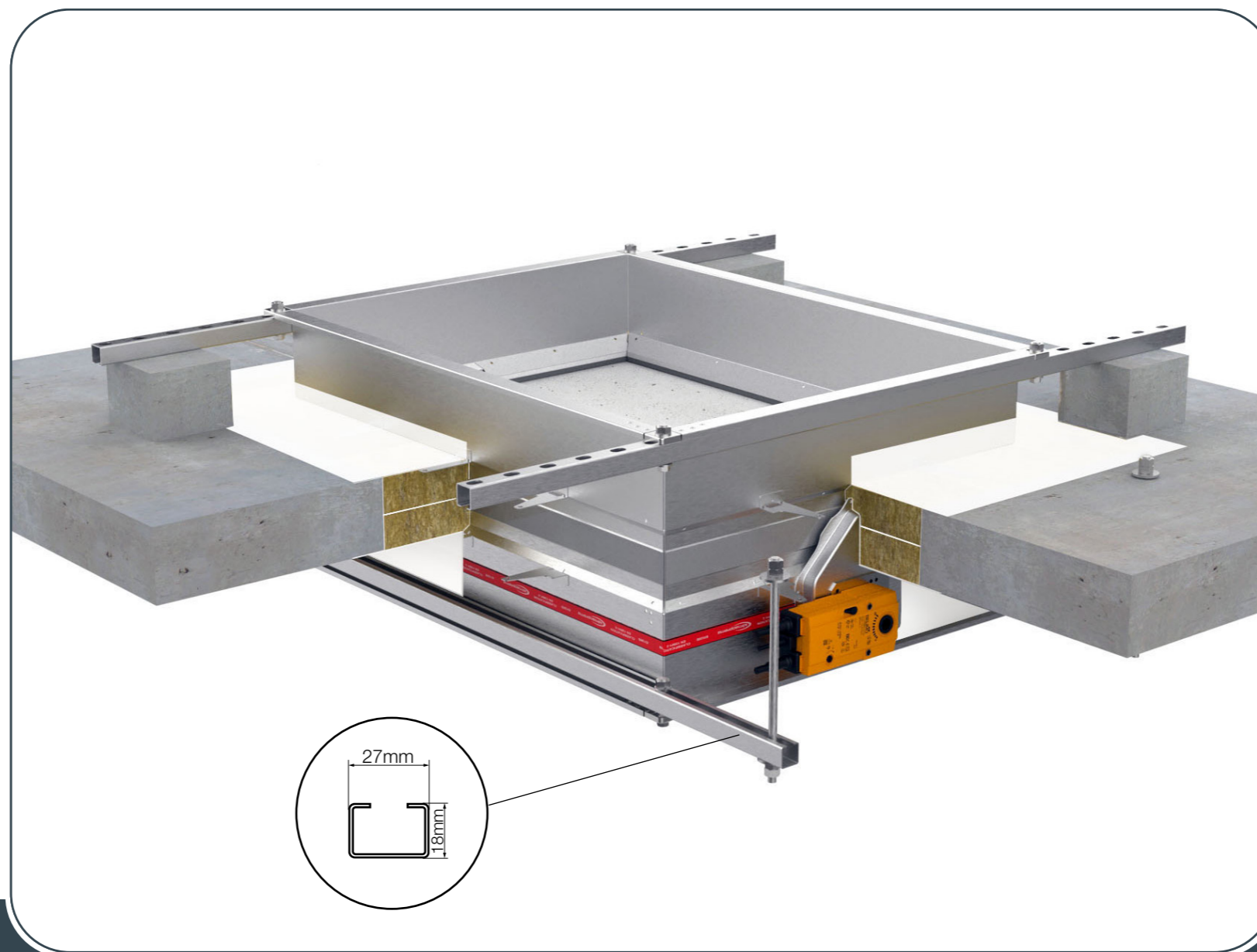
3



Detalj A

Ovjes za ugradnju u strop bez žbuke

Sustavi ovjesa potrebni su za suhu ugradnju protupožarne zaklopke s mineralnom vunom u čvrstim zidovima, fleksibilnim zidovima i stropnim pločama bez žbuke. Protupožarne zaklopke mogu se objesiti na čvrste stropne ploče pomoću šipki s navojem odgovarajuće veličine. Sustav ovjesa opteretite samo težinom protupožarne zaklopke. Kanali se moraju odvojeno objesiti.



- ▶ OPIS PROIZVODA
- ▶ DIMENZIJE
- ▶ UGRADNJE
- ▶ POGONI
- ▶ KOMUNIKACIJSKI UREĐAJI
- ▶ DODATNA OPREMA
- ▶ SERVISNE RADNJE
- ▶ ODRŽAVANJE



PROTUPOŽARNA ZAKLOPKA - FD

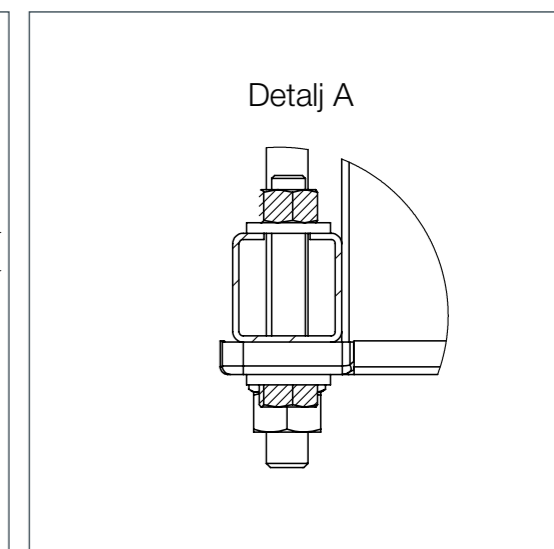
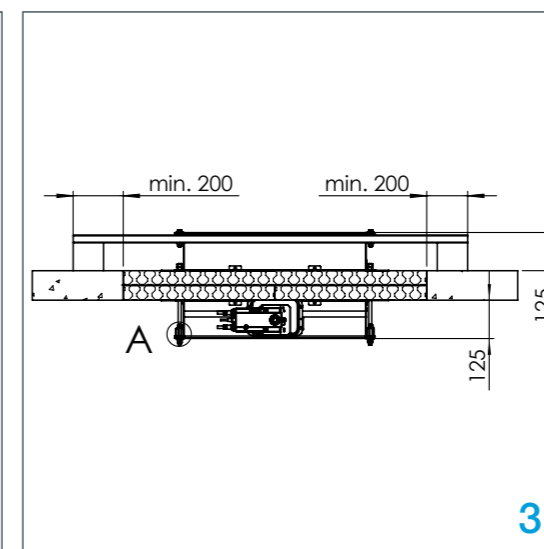
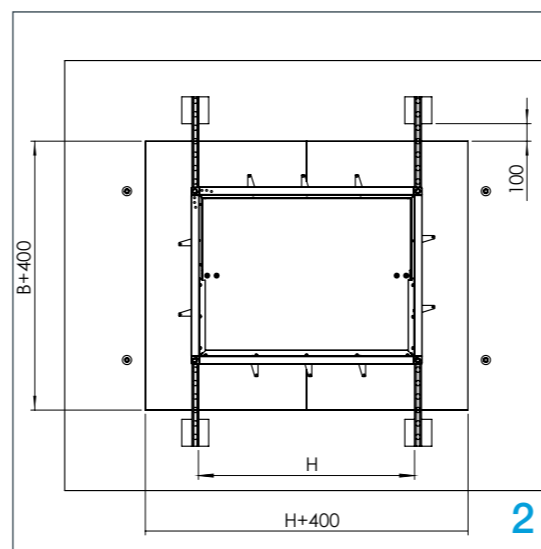
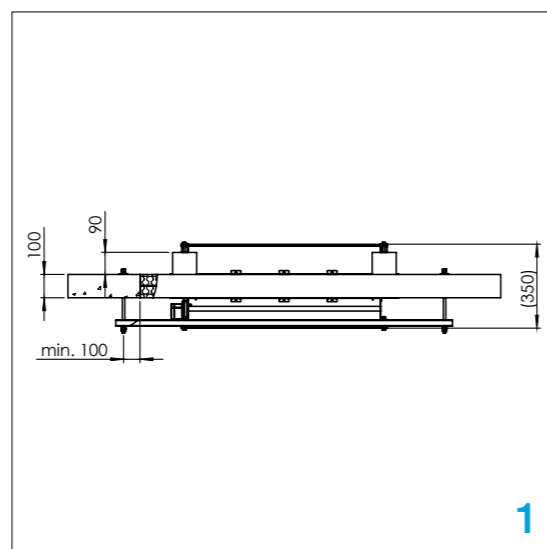
1. Ovjesni nosač spojite šipkama (8/10 mm) na stropnu ploču. Koristi se za podupiranje zaklopke i olakšava ugradnju.

2. Postavite čelične C profile na 90 mm visoki betonski blok ili slični kruti materijal.

3. Ovjesite protupožarnu zaklopku na čelične C profile. Prostor između kućišta i stropa zatvorite Firestop pločom (Firebatt) 2x50 mm (minimalna gustoća 140 kg/m³) i premažite kućište zaklopke.

Ispitajte rad zaporne lamele zaklopke!

Zaporna lamela zaklopke mora biti zatvorena tijekom ugradnje!



Ovjes za ugradnju bez žbuke blizu stropa

Zid se sastoji od betonskih blokova (minimalna gustoća 550 kg/m³) ili armiranog betona (minimalna gustoća 2200 kg/m³) i minimalne debljine 100 mm.

Strop se sastoji od porobetonskih blokova (minimalna gustoća 550 kg/m³) ili armiranog betona (minimalna gustoća 2200 kg/m³) i minimalne debljine 100 mm.

Sustavi ovjesa potrebni su za suhu ugradnju protupožarne zaklopke s mineralnom vunom u čvrstim zidovima, fleksibilnim zidovima i stropnim pločama bez žbuke. Protupožarne zaklopke mogu se objesiti na čvrste stropne ploče pomoću šipki s navojem odgovarajuće veličine. Sustav ovjesa opteretite samo težinom protupožarne zaklopke. Kanali se moraju odvojeno objesiti.



- ▼ OPIS PROIZVODA
- ▼ DIMENZIJE
- ▼ UGRADNJE
- ▼ POGONI
- ▼ KOMUNIKACIJSKI UREĐAJI
- ▼ DODATNA OPREMA
- ▼ SERVISNE RADNJE
- ▼ ODRŽAVANJE



UGRADNJE

PROTUPOŽARNA ZAKLOPKA - FD

1. Preporučeni zidni otvor za ugradnju protupožarne zaklopke je B + 200 mm ili više. Ugradi navojnu šipku (8 mm) u strop iznad zaklopke.

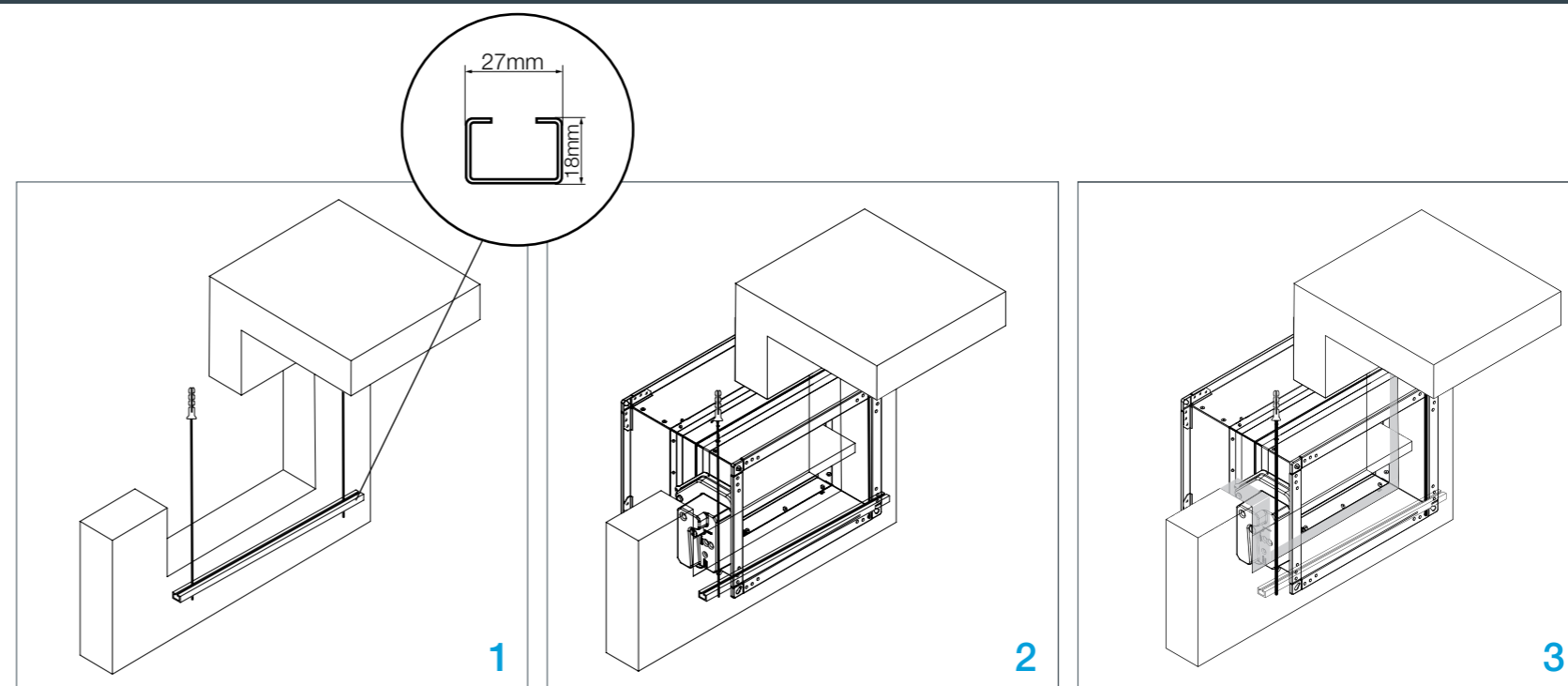
2. Umetnite protupožarnu zaklopku u zid do granične oznake (7) na zaklopci i savijte nosač za pričvršćivanje (1) za 90° (otvor za vijak je promjera 6 mm). Pričvrsti C profil na navojnu šipku sa M8 maticom.

Zaporna lamela zaklopke mora biti zatvorena tijekom ugradnje!

3. Ispunite razmak između zaklopke i zida (3) mineralnom vunom koja se treba zabrtiti nepropusnim vatrootpornim premazom (6). Mineralna vuna i kućište moraju biti premazani vatrootpornim premazom debljine 2 mm.

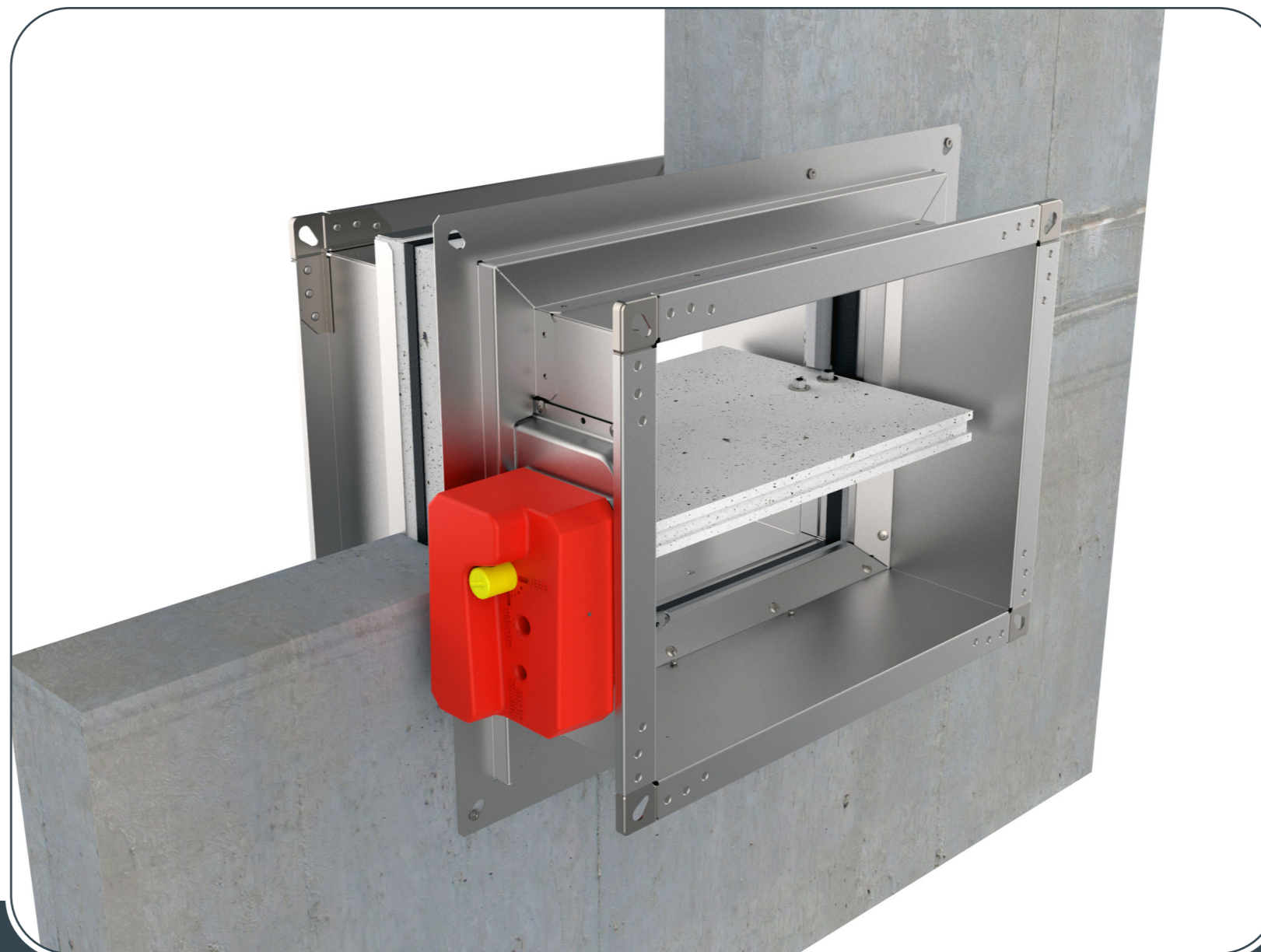
Ispitajte rad zaporne lamele zaklopke!

*Ugradnja više protupožarnih zaklopki može se ugraditi na minimalnoj udaljenosti od 30 mm između zidnih, stropnih ili drugih zaklopki.



Ugradnja u čvrsti zid Applique okvir za ugradnju

Zid se sastoji od betonskih blokova (minimalna gustoća 550 kg/m³) ili armiranog betona (minimalna gustoća 2200 kg/m³) i minimalne debljine 100 mm.



- ▼ OPIS PROIZVODA
- ▼ DIMENZIJE
- ▼ UGRADNJE
- ▼ POGONI
- ▼ KOMUNIKACIJSKI UREĐAJI
- ▼ DODATNA OPREMA
- ▼ SERVISNE RADNJE
- ▼ ODRŽAVANJE



UGRADNJE

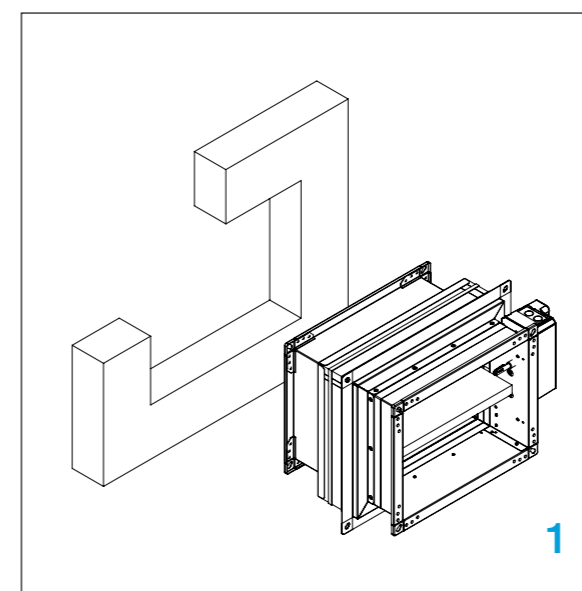
PROTUPOŽARNA ZAKLOPKA - FD

1. Rupa za ugradnju je B (H) + 80 mm.

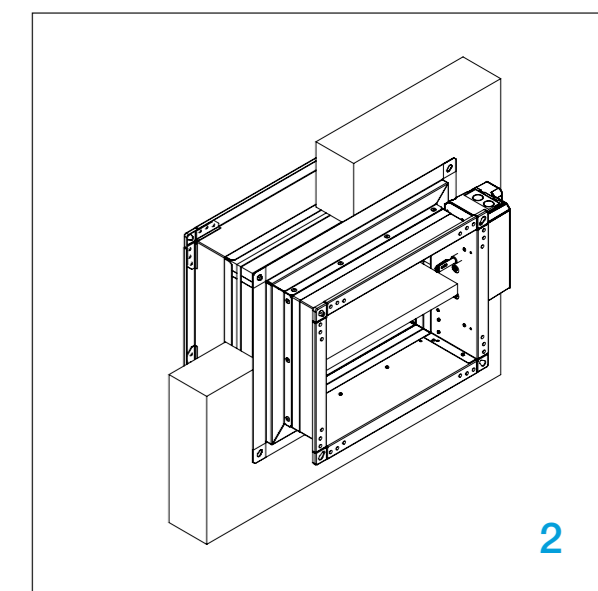
Zaporna lamela zaklopke mora biti zatvorena tijekom ugradnje!

2. Umetnite protupožarnu zaklopku u zid i pričvrstite vijcima (4 kom, 4,8x60 mm).

Ispitajte rad zaporne lamele zaklopke!



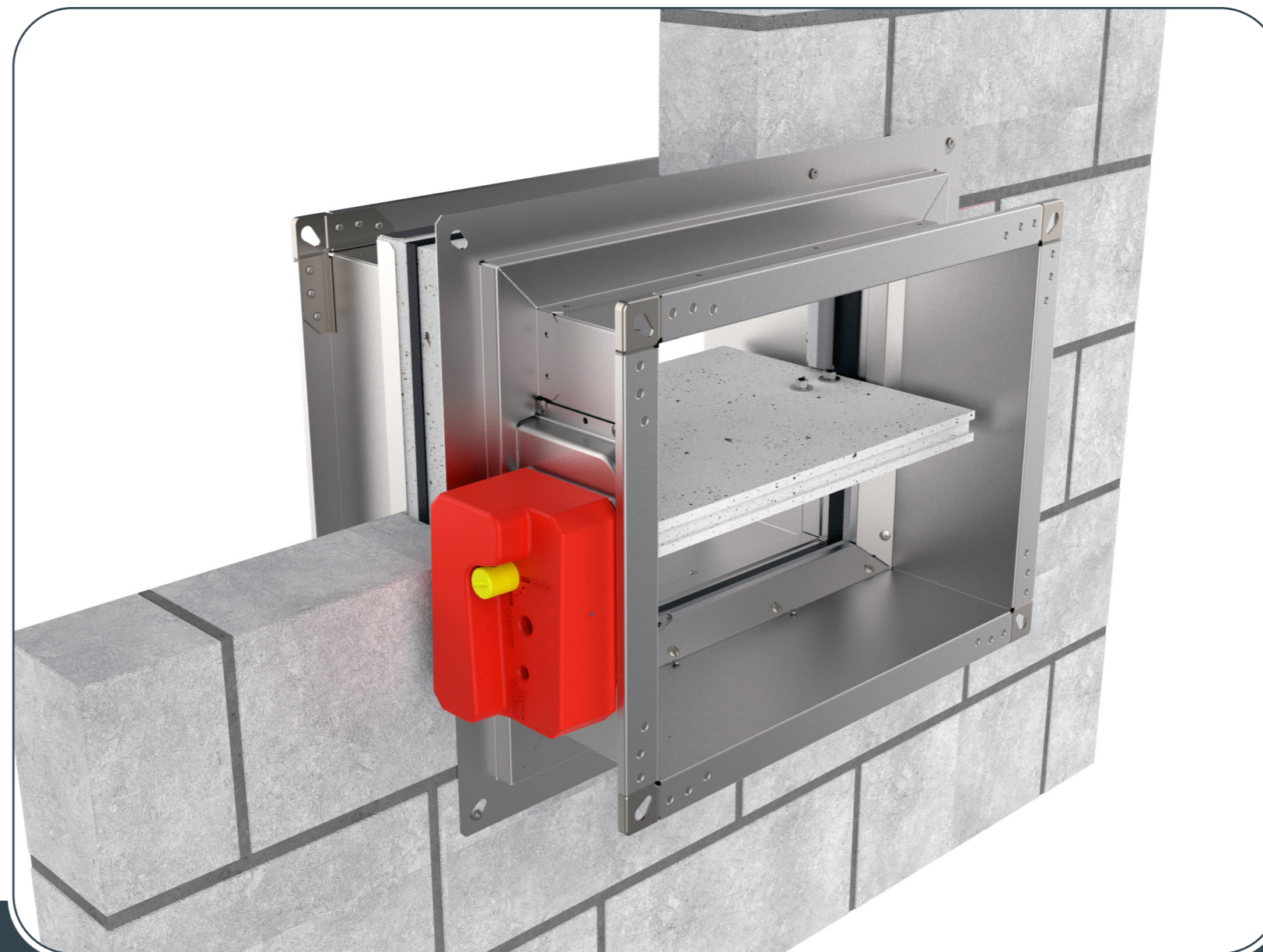
1



2

Ugradnja u zid od gipsanih blokova Applique okvir za ugradnju

Zid je sastavljen od gipsanih blokova (minimalna gustoća 995 kg/m³) i minimalne debljine 70 mm.



- ▼ OPIS PROIZVODA
- ▼ DIMENZIJE
- ▼ UGRADNJE
- ▼ POGONI
- ▼ KOMUNIKACIJSKI UREĐAJI
- ▼ DODATNA OPREMA
- ▼ SERVISNE RADNJE
- ▼ ODRŽAVANJE



UGRADNJE

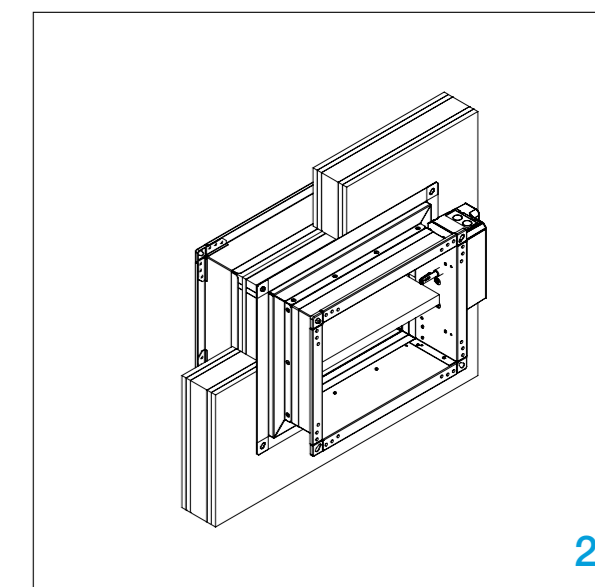
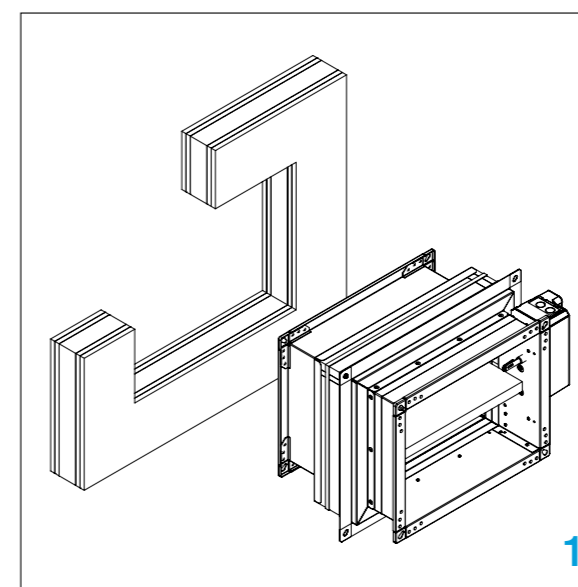
PROTUPOŽARNA ZAKLOPKA - FD

1. Rupa za ugradnju je B (H) + 80 mm.

Zaporna lamela zaklopke mora biti zatvorena tijekom ugradnje!

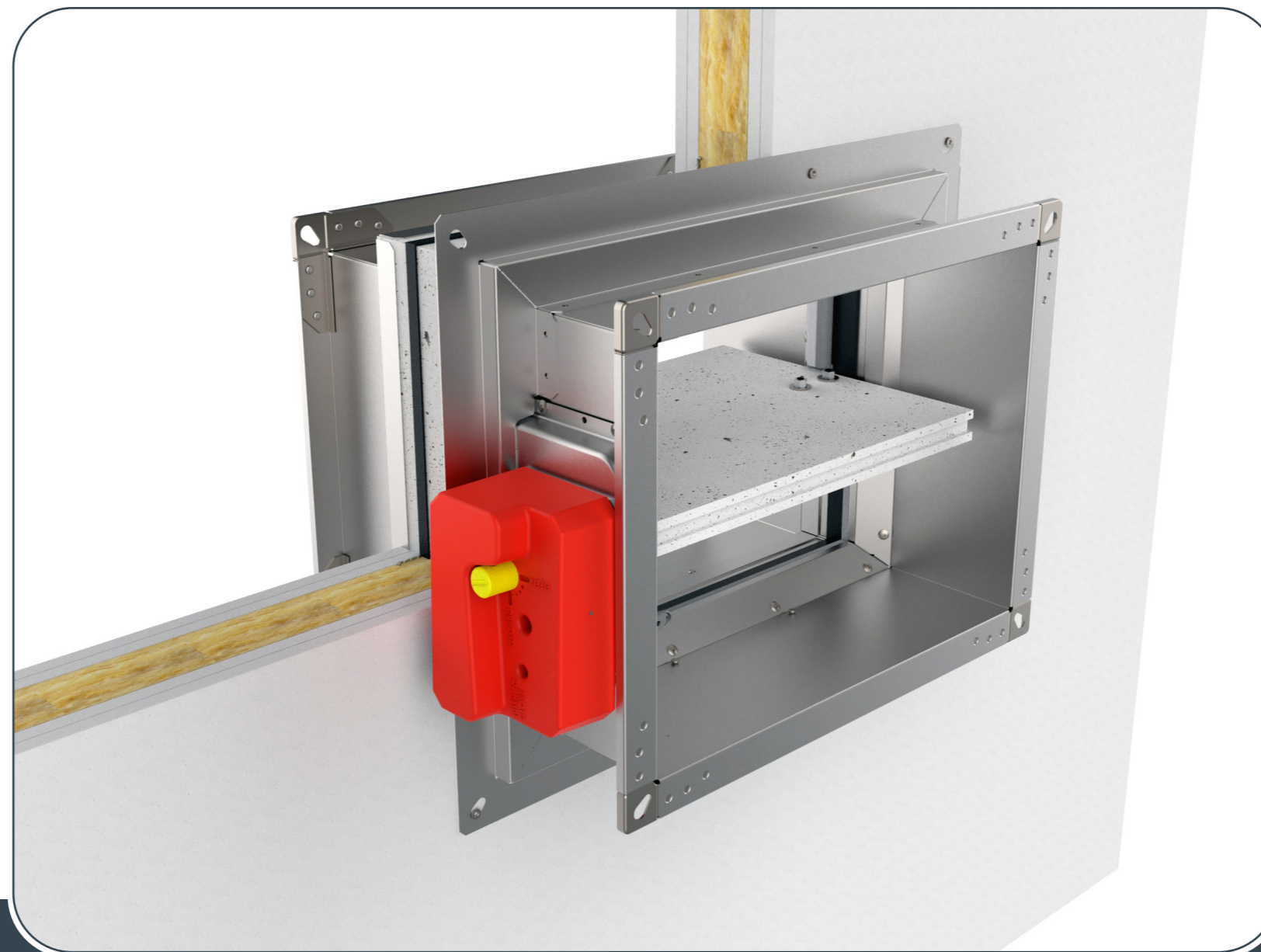
2. Umetnite protupožarnu zaklopku u zid i pričvrstite vijcima (4 kom, 4,8x60 mm).

Ispitajte rad zaporne lamele zaklopke!



Ugradnja u fleksibilni zid Applique okvir za ugradnju

Zid je sastavljen od 2x2 gips-karton ploča, debljine 12,5 mm, postavljenih na čeličnoj konstrukciji. Unutrašnjost zida ispunjena je mineralnom vunom (minimalna gustoća 100 kg/m³). Minimalna debljina zida je 100 mm.



- ▼ OPIS PROIZVODA
- ▼ DIMENZIJE
- ▼ UGRADNJE
- ▼ POGONI
- ▼ KOMUNIKACIJSKI UREĐAJI
- ▼ DODATNA OPREMA
- ▼ SERVISNE RADNJE
- ▼ ODRŽAVANJE



UGRADNJE

PROTUPOŽARNA ZAKLOPKA - FD

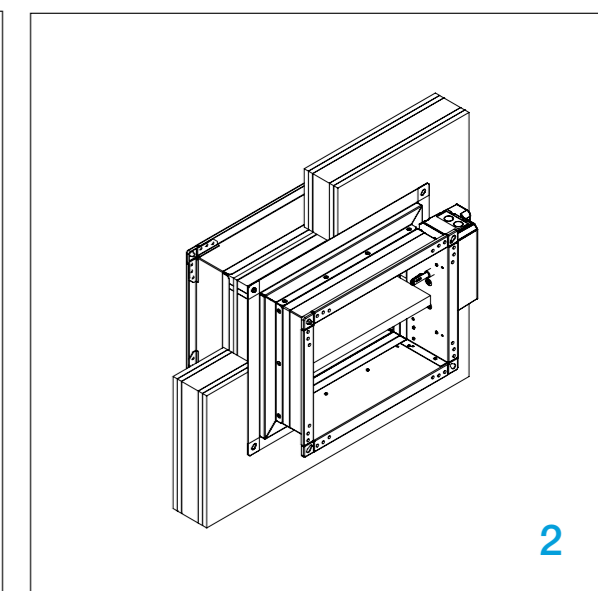
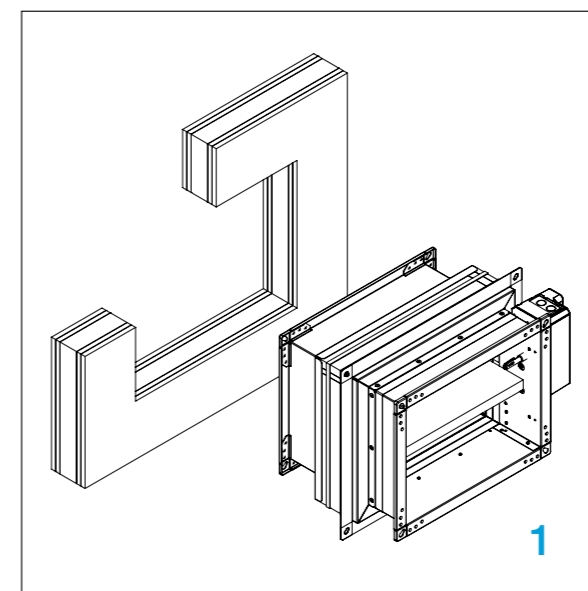
* Napravite otvor u zidu prema veličini zaklopke i izradite konstrukciju prema crtežu [strana 41](#).

1. Umetnite protupožarnu zaklopku u zid.

Zaporna lamela zaklopke mora biti zatvorena tijekom ugradnje!

2. Zaklopku pričvrstite vijcima (4 kom, 4,8x60 mm).

Ispitajte rad zaporne lamele zaklopke!

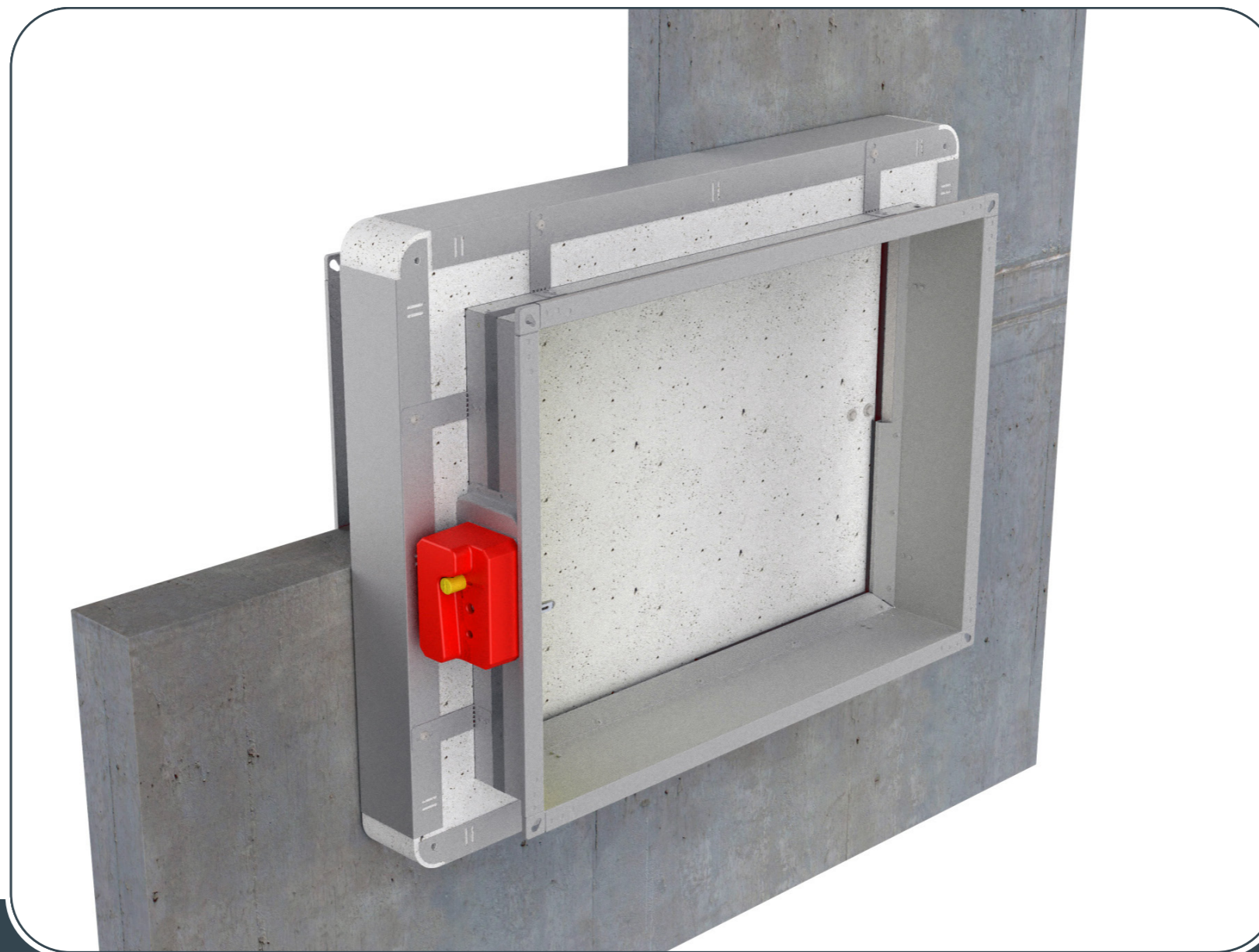


Ugradnja u čvrsti zid MF2 ugradbeni okvir

Zid se sastoji od betonskih blokova (minimalna gustoća 550 kg/m³) ili armiranog betona (minimalna gustoća 2200 kg/m³) i minimalne debljine 100 mm.



UGRADNJE



- ▼ OPIS PROIZVODA
- ▼ DIMENZIJE
- ▼ UGRADNJE
- ▼ POGONI
- ▼ KOMUNIKACIJSKI UREĐAJI
- ▼ DODATNA OPREMA
- ▼ SERVISNE RADNJE
- ▼ ODRŽAVANJE

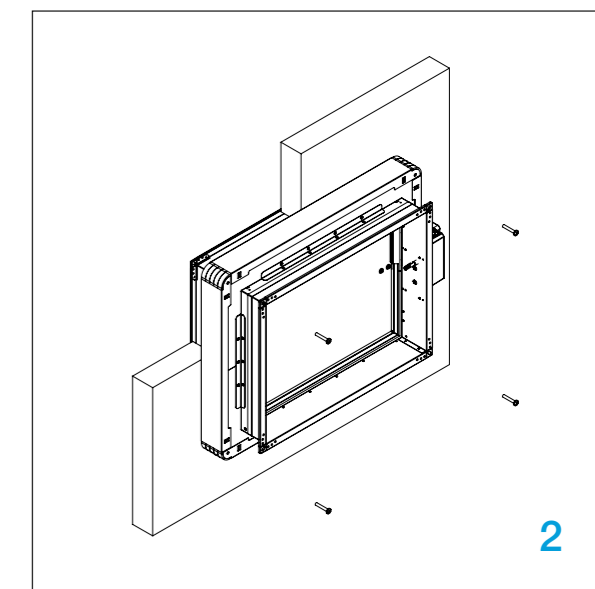
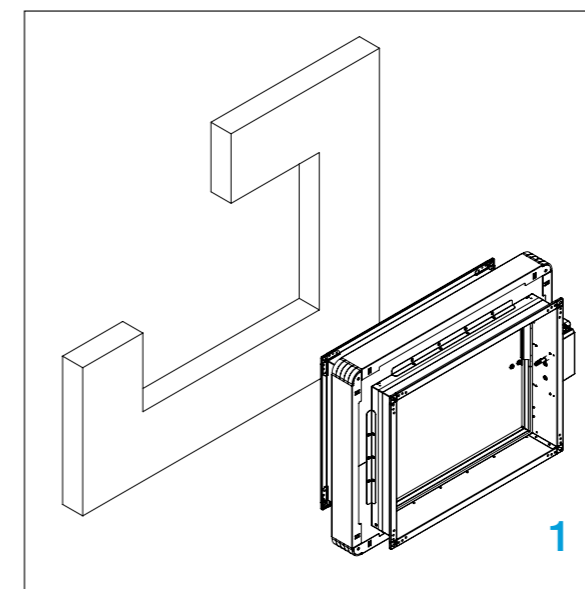
PROTUPOŽARNA ZAKLOPKA - FD

1. Rupa za ugradnju je B (H) + 80 mm.

Zaporna lamela zaklopke mora biti zatvorena tijekom ugradnje!

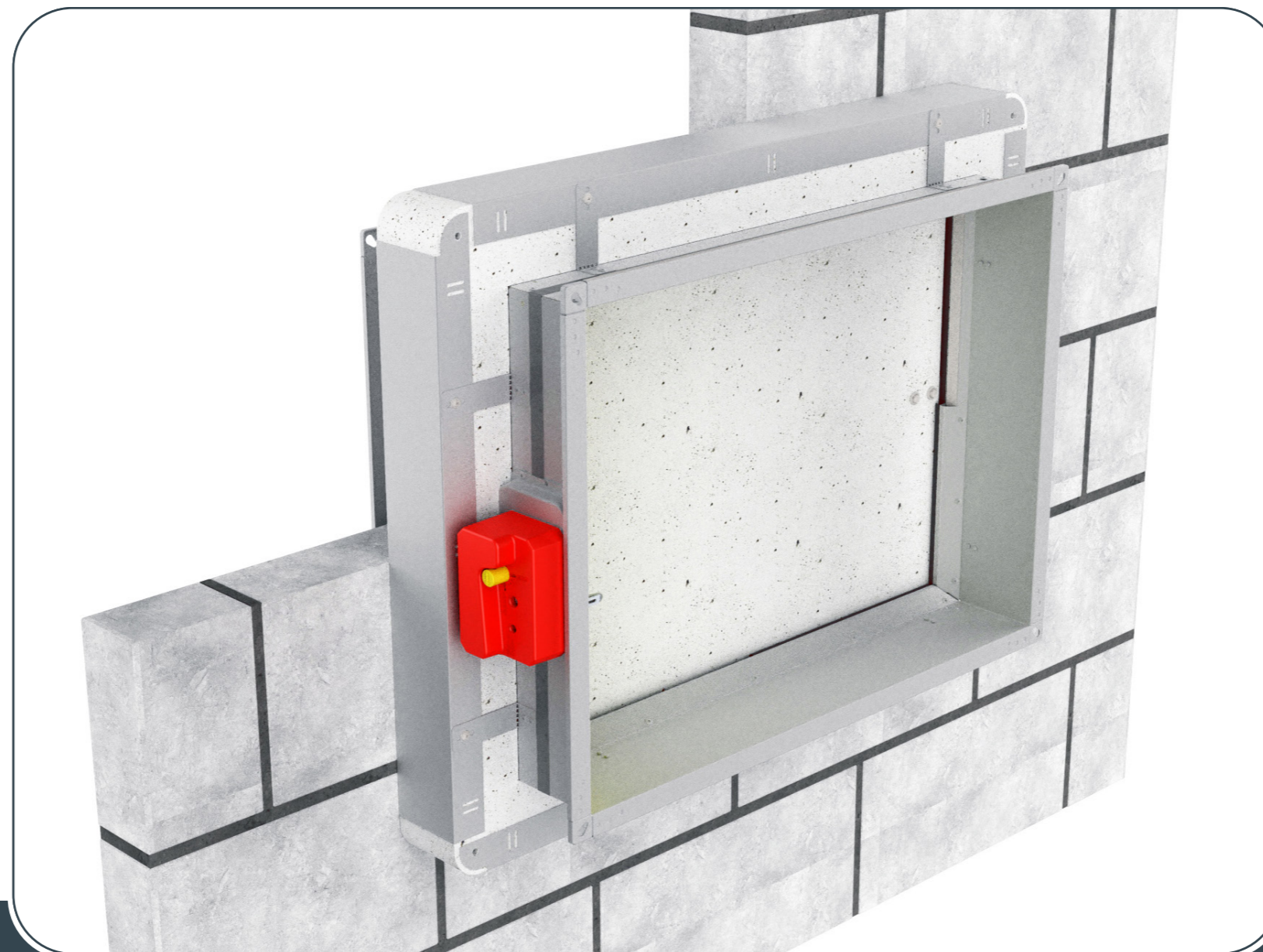
2. Umetnite protupožarnu zaklopku u zid i pričvrstite vijcima (12 kom, 6x160 mm).

Ispitajte rad zaporne lamele zaklopke!



Ugradnja u zid od gipsanih blokova MF2 ugradbeni okvir

Zid je sastavljen od gipsanih blokova (minimalna gustoća 995 kg/m³) minimalne debljine 70 mm.



- ▼ OPIS PROIZVODA
- ▼ DIMENZIJE
- ▼ UGRADNJE
- ▼ POGONI
- ▼ KOMUNIKACIJSKI UREĐAJI
- ▼ DODATNA OPREMA
- ▼ SERVISNE RADNJE
- ▼ ODRŽAVANJE



UGRADNJE

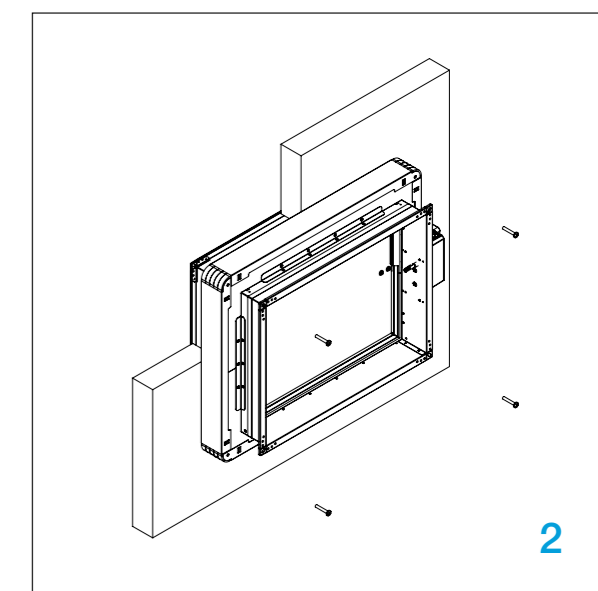
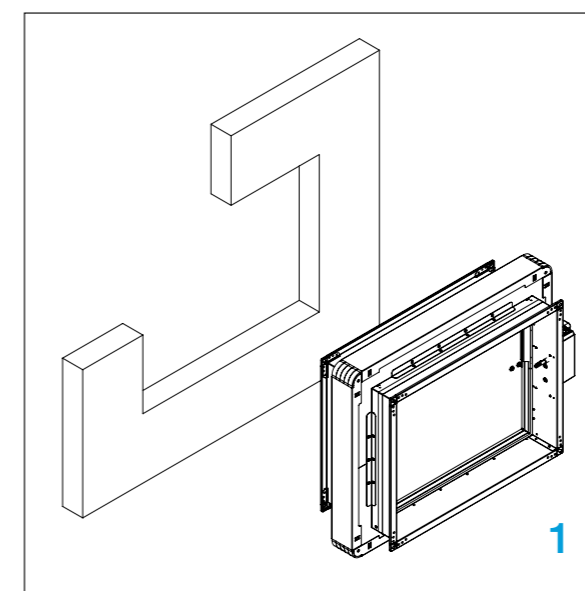
PROTUPOŽARNA ZAKLOPKA - FD

1. Rupa za ugradnju je B (H) + 80 mm.

Zaporna lamela zaklopke mora biti zatvorena tijekom ugradnje!

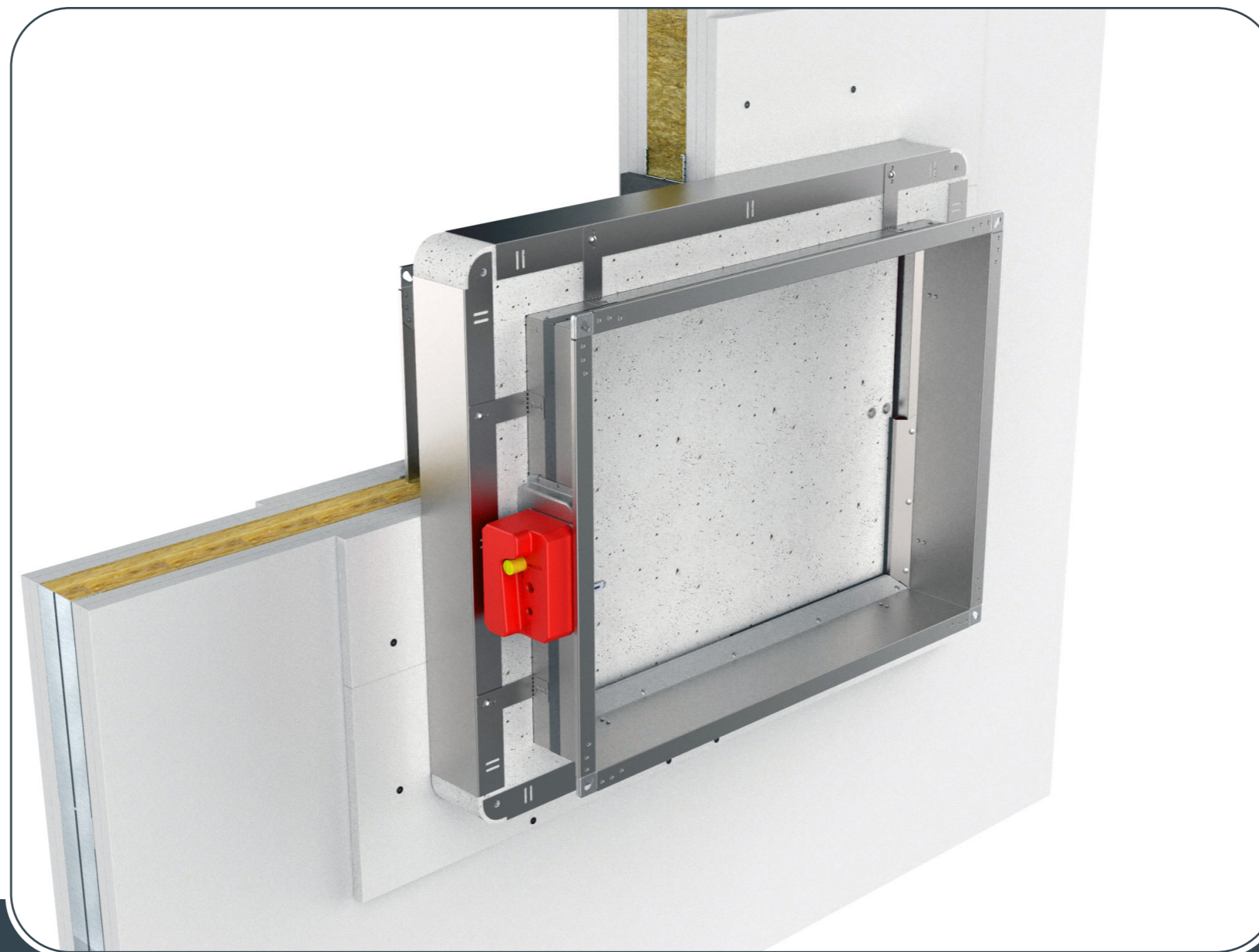
2. Umetnite protupožarnu zaklopku u zid i pričvrstite vijcima (12 kom, 6x160 mm).

Ispitajte rad zaporne lamele zaklopke!



Ugradnja u fleksibilni zid MF2 ugradbeni okvir

Zid je sastavljen od 2x2 gips- karton ploča, debljine 12,5 mm, postavljenih na čeličnoj konstrukciji. Unutrašnjost zida ispunjena je mineralnom vunom (minimalna gustoća 100 kg/m³). Minimalna debljina zida je 100 mm.



- ▼ OPIS PROIZVODA
- ▼ DIMENZIJE
- ▼ UGRADNJE
- ▼ POGONI
- ▼ KOMUNIKACIJSKI UREĐAJI
- ▼ DODATNA OPREMA
- ▼ SERVISNE RADNJE
- ▼ ODRŽAVANJE



UGRADNJE

PROTUPOŽARNA ZAKLOPKA - FD

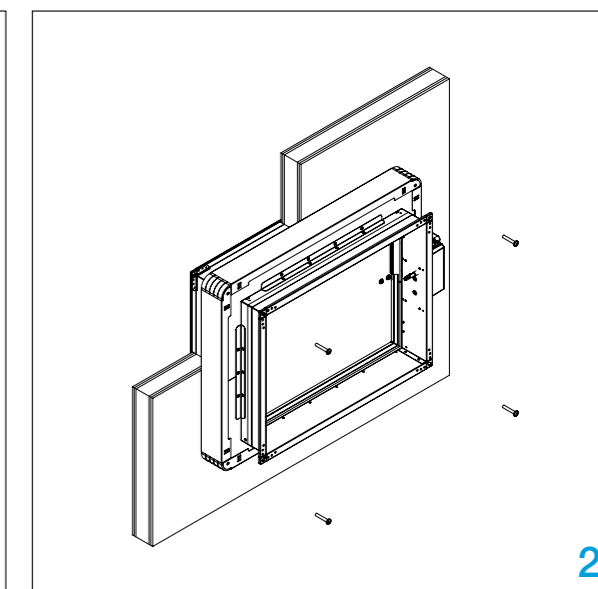
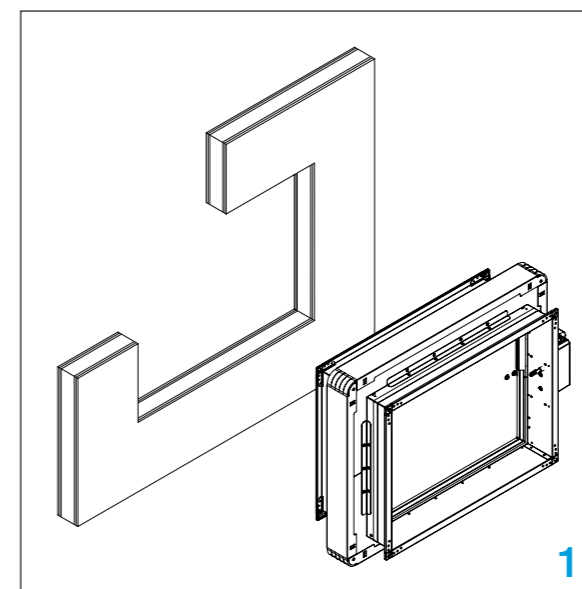
* Napravite otvor u zidu prema veličini zaklopke i izradite konstrukciju prema crtežu [strana 41](#).

1. Umetnite protupožarnu zaklopku u zid.

Zaporna lamela zaklopke mora biti zatvorena tijekom ugradnje!

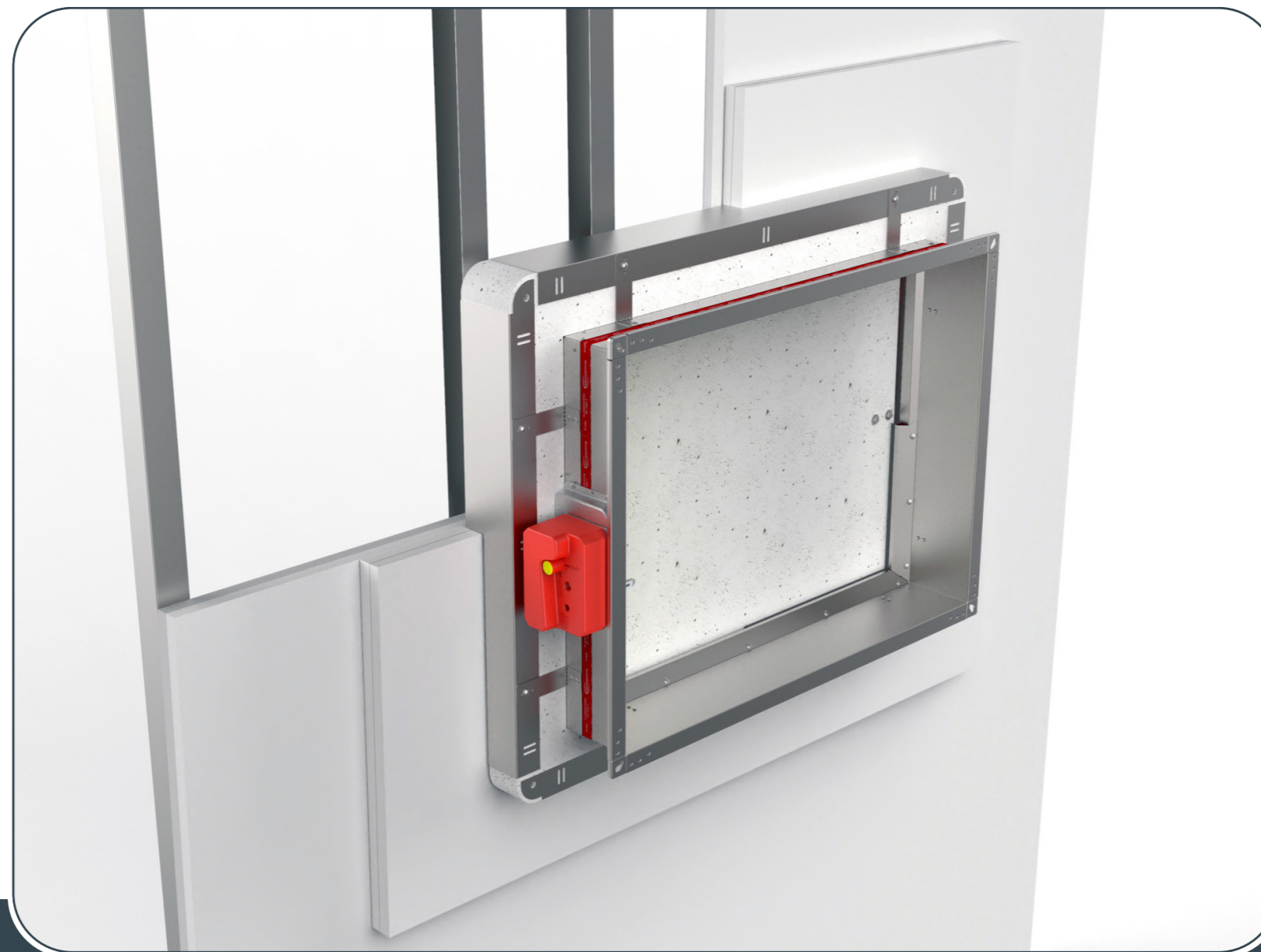
2. Zaklopku pričvrstite vijcima (12 kom, 4,8x60 mm).

Ispitajte rad zaporne lamele zaklopke!



Ugradnja u fleksibilni zid MF2 ugradbeni okvir

Zid je sastavljen od 1x2 gips-karton ploča, debljine 20 mm, postavljenih na čeličnoj konstrukciji.



- ▼ OPIS PROIZVODA
- ▼ DIMENZIJE
- ▼ UGRADNJE
- ▼ POGONI
- ▼ KOMUNIKACIJSKI UREĐAJI
- ▼ DODATNA OPREMA
- ▼ SERVISNE RADNJE
- ▼ ODRŽAVANJE



PROTUPOŽARNA ZAKLOPKA - FD

FD-MF2 (B < 625 mm)

Ugradnja protupožarne zaklopke u potporni zid 90 mm sa metalnim profilima

FD 40-MF2 (B > 625 mm)

Ugradnja protupožarne zaklopke u potporni zid 90 mm sa metalnim profilima

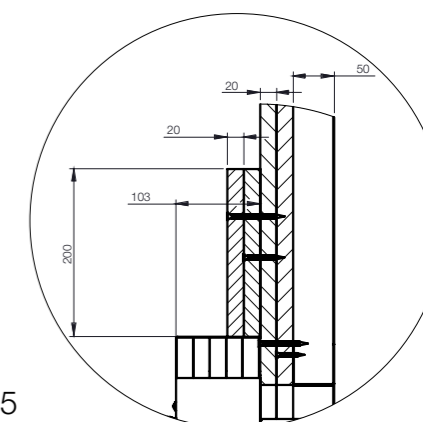
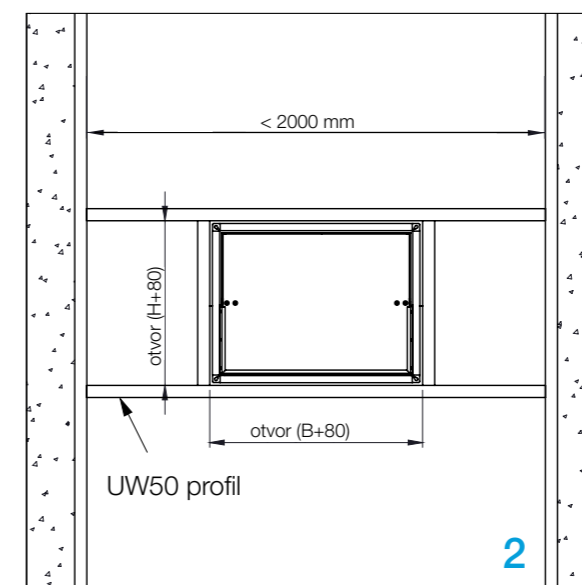
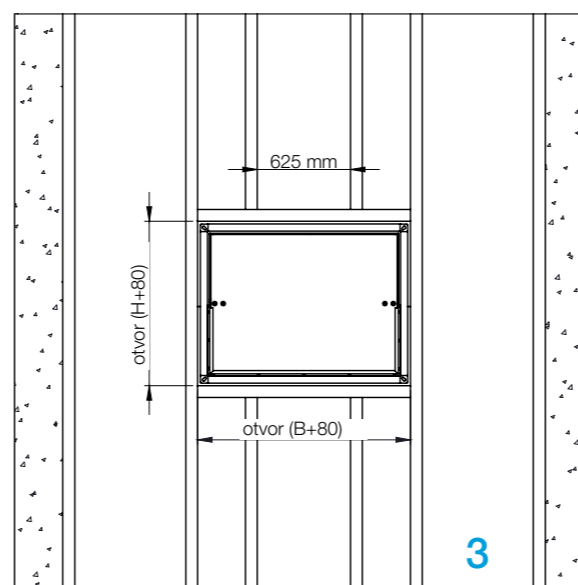
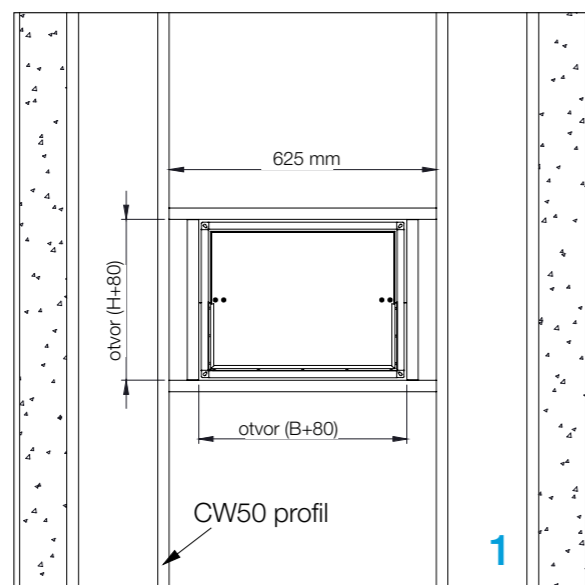
FD-MF2 Ugradnja protupožarne zaklopke u potporni zid 90 mm bez metalnih profila (< 2000 mm)

1. Za protupožarne zaklopke **B < 625 mm**, napravite čeličnu podkonstrukciju prema nacrtu (1).
- Za protupožarne zaklopke **B > 625 mm**, napravite čeličnu podkonstrukciju prema nacrtu (2).
- Za ugradnju u potporene zidove bez metalnih profila, napravite čeličnu podkonstrukciju prema nacrtu (3).

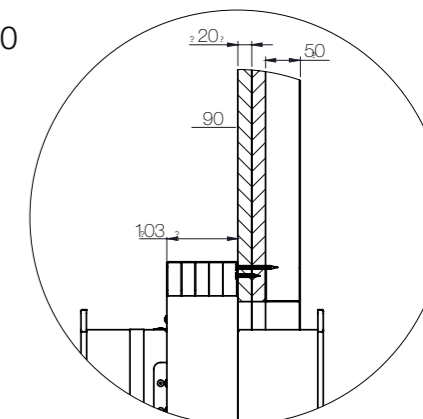
Zaporna lamela zaklopke mora biti zatvorena tijekom ugradnje!

2. Postavite zaklopku u otvor.
3. Pričvrstite zaklopku vijcima (12 kom, 6x160 mm).

Ispitajte rad zaporne lamele zaklopke!



FD25

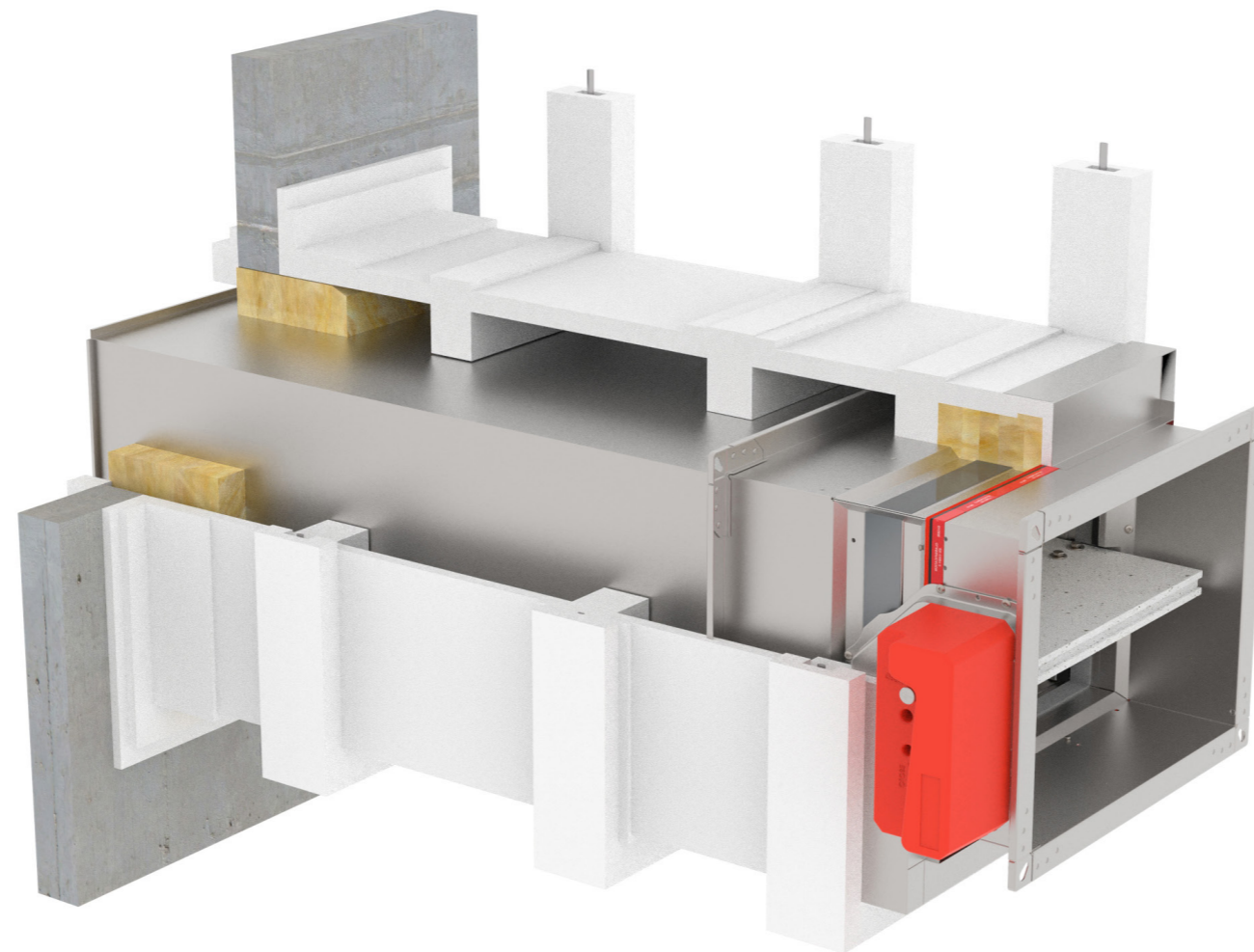


FD40

Ugradnja udaljena od čvrstog zida (Promat)

Zid se sastoji od betonskih blokova (minimalna gustoća 550 kg/m³) ili armiranog betona (minimalna gustoća 2200 kg/m³) i minimalne debljine 100 mm.

[Tehnički crtež](#)



- ▼ OPIS PROIZVODA
- ▼ DIMENZIJE
- ▼ UGRADNJE
- ▼ POGONI
- ▼ KOMUNIKACIJSKI UREĐAJI
- ▼ DODATNA OPREMA
- ▼ SERVISNE RADNJE
- ▼ ODRŽAVANJE



UGRADNJE

PROTUPOŽARNA ZAKLOPKA - FD

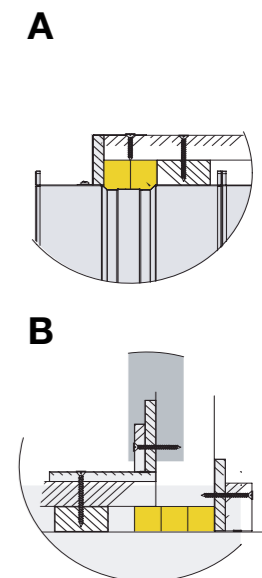
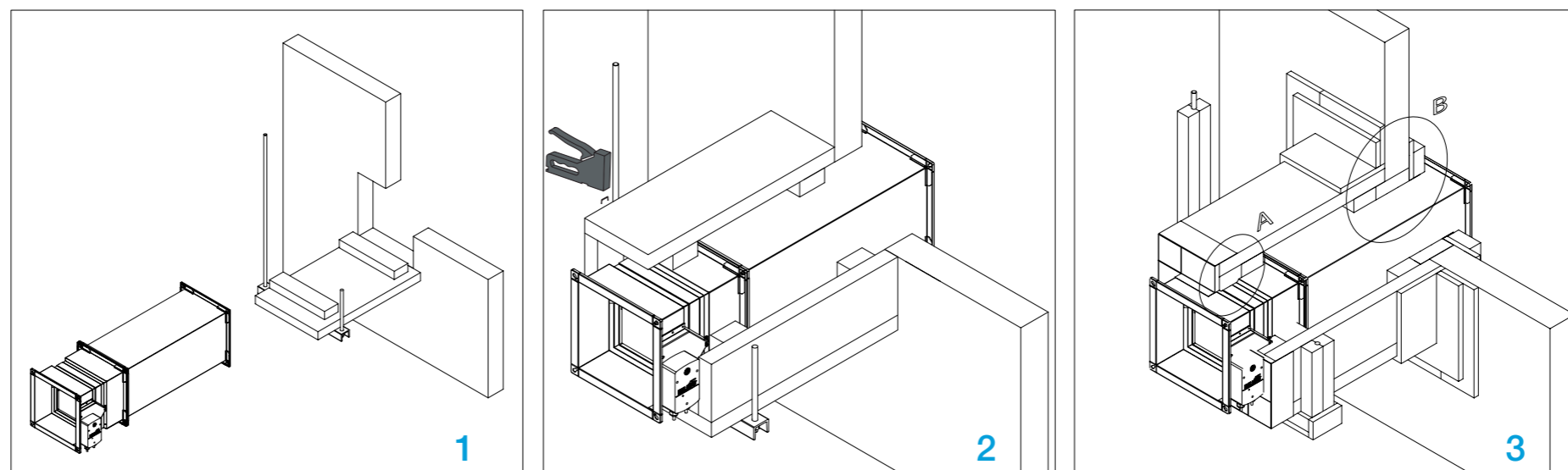
1. Pripremite otvor za zid B (H) + 100 mm. Postavite protupožarnu zaklopku i kanal na unaprijed izrezani kalcijev silikat 52 mm (Promat L500). Za podupiranje kanala, kao i zaklopke, trebaju se koristiti nosači široki 100 mm (u razmaku max. 1000 mm) od istog materijala.

Zaporna lamela zaklopke mora biti zatvorena tijekom ugradnje!

2. Provucite kanal i zaklopku kroz zid i prekrijte ih kalcijevim silikatnom od 52 mm (Promat L500). Kutni spojevi daske moraju se lijepiti ljepilom PROMAT K84 i spajati spajalicama na svakih 100 mm.

3. Razmak između zaklopke i zida mora biti ispunjen mineralnom vunom (minimalna gustoća 140 kg/m³). Zatvorite mineralnu vunu pločicama Promatect H debljine 20 mm. Nosači kanala i zaklopki moraju biti izolirani 52 i 20 mm kalcijevim silikatnim pločama (Promatect H i L500).

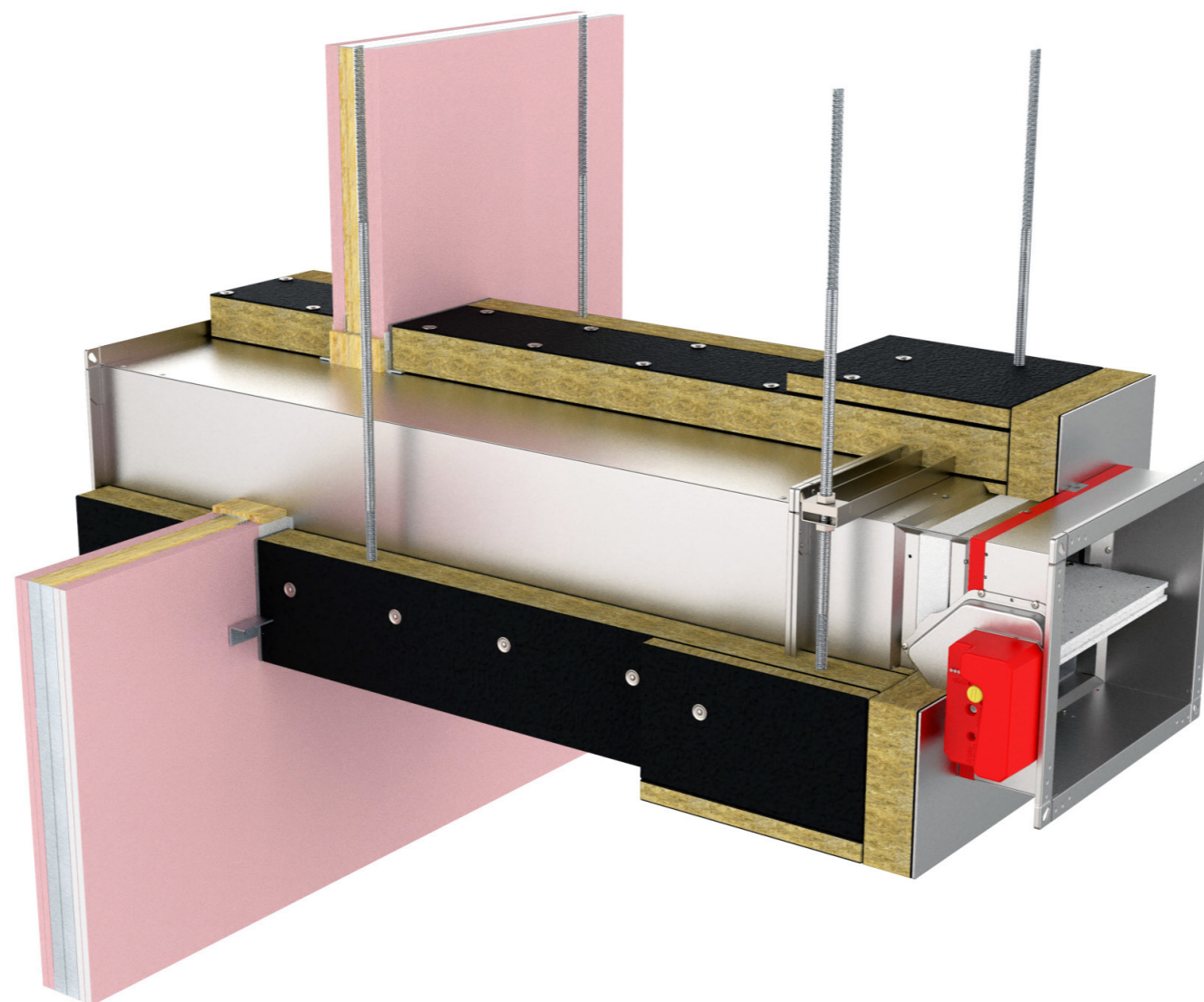
Ispitajte rad zaporne lamele zaklopke!



Ugradnja udaljena od fleksibilnog zida

Zid je sastavljen od 2x2 gips-karton ploča, debljine 12,5 mm, postavljenih na čeličnoj konstrukciji. Unutrašnjost zida ispunjena je mineralnom vunom (minimalna gustoća 100 kg/m³).

[Tehnički crtež](#)



- ▼ OPIS PROIZVODA
- ▼ DIMENZIJE
- ▼ UGRADNJE
- ▼ POGONI
- ▼ KOMUNIKACIJSKI UREĐAJI
- ▼ DODATNA OPREMA
- ▼ SERVISNE RADNJE
- ▼ ODRŽAVANJE



UGRADNJE

PROTUPOŽARNA ZAKLOPKA - FD

1. Postavite zaklopku u otvor prema tablici. Razmak između ovjesa je maksimalno 800 mm, debljina navojne šipke za ovjes treba biti M12 ili više.

Zaporna lamela zaklopke mora biti zatvorena tijekom ugradnje!

2. Ugradite protupožarnu zaklopku i pričvrstite je na ventilacijski kanal. Ispunite prostor između kanala i zida mineralnom vunom (Isover U zaštitite). Dodatno obojite vunu Isover BSF u debljini od 1 mm.

3. Zatvorite instalaciju s L profilima 30x30x3mm. Dodatno pričvrstite profile na kanal pomoću samoreznih vijaka i privijte ih na zid vijcima 4,5x50 s razmakom od 200 mm. Na spoj vuna-zid nanosite ljepilo Isover BSK debljine 2 mm. Ponovite isti postupak s druge strane.

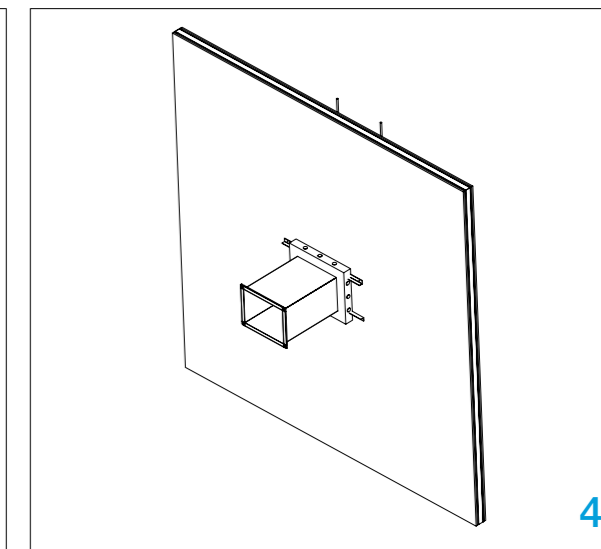
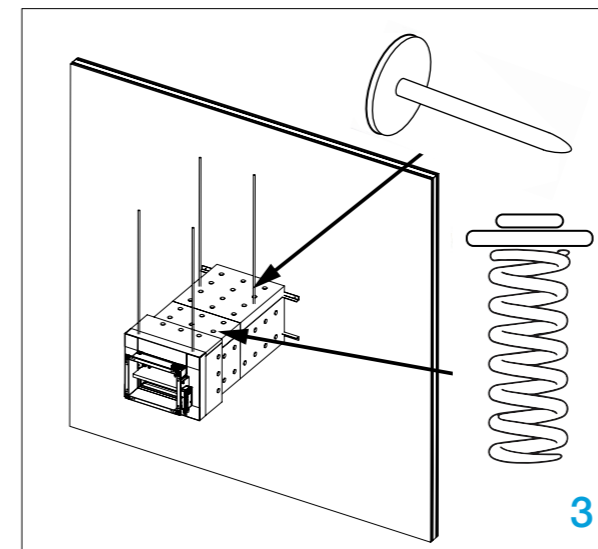
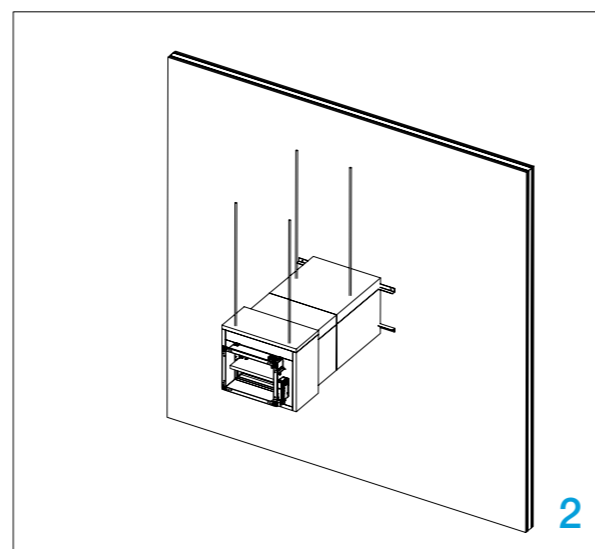
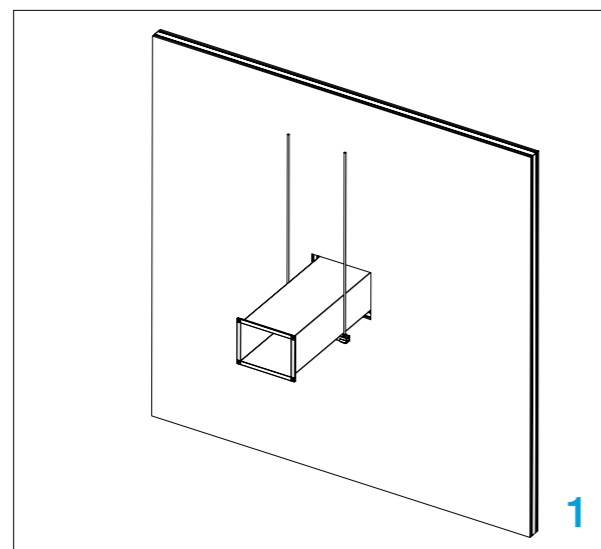
4. Učvrstite vunu čavlima za zavarivanje. Čavli se postavljaju 60 mm od kraja ploče i 150 mm međusobno. U kutu se

dodaju vijci Isove FireProtectScrew na svakih 150 mm.

Dodatno postavite čeličnu zaštitu na mjesto gdje završava izolacija na zaklopki.

Postavite vunu na ventilacijski kanal u dužini od 80 mm i pričvrstite je čavlima za zavarivanje.

Ispitajte rad zaporne lamele zaklopke!



Zidna ugradnja u zajednički kanal 2x2

Zid se sastoji od blokova gaziranog betona (minimalne gustoće 550 kg/m³) i minimalne debljine 100 mm.

Maksimalna dimenzija zaklopka:
2x2 rešetka: **FD40** 1200x800 mm

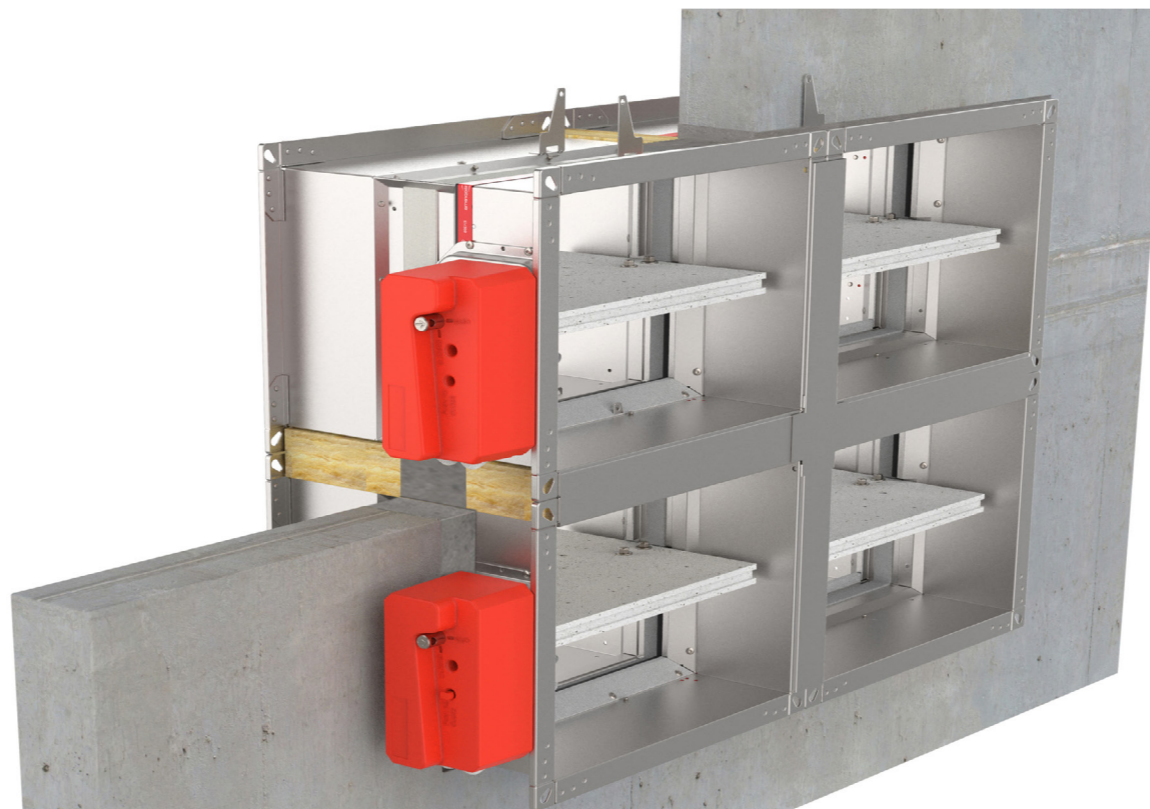
* Za ugradnju 2x2 koristite ugradbeni komplet: spojni okvir (8 kom) i spojnu pločicu (2 kom).



[Video upute](#)



UGRADNJE



(1) Dodatna oprema	(2) Tip	(3) Duljina
--------------------	---------	-------------

FD-A	- CF60	- 800
------	--------	-------

(1) Dodatna oprema	(3) Duljina spojnog okvira
--------------------	----------------------------

FD-A	200 ... 1200 [mm]
------	-------------------

(2) Tip
CF60 - Spojni okvir 60 mm
CF100 - Spojni okvir 100 mm
CP60 - Spojna pločica 60 mm
CP100 - Spojna pločica 100 mm

- ▼ OPIS PROIZVODA
- ▼ DIMENZIJE
- ▼ UGRADNJE
- ▼ POGONI
- ▼ KOMUNIKACIJSKI UREĐAJI
- ▼ DODATNA OPREMA
- ▼ SERVISNE RADNJE
- ▼ ODRŽAVANJE

PROTUPOŽARNA ZAKLOPKA - FD

1. Pripremite rupu dimenzija 2B + 140 mm i 2H + 140 mm, napunite dno žbukom / gipsom visine 50 mm.

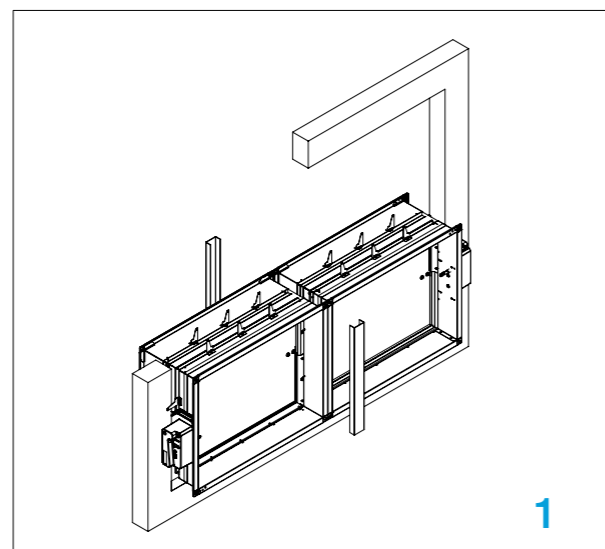
Zaporna lamela zaklopke mora biti zatvorena tijekom ugradnje!

2. Postavite dvije donje zaklopke u otvor i pričvrstite zaklopke na zid pomoću vijaka (samo 2 strane okrenute prema gaziranom betonu). Postavite okomiti dio ugradbenog kompleta na zaklopke s obje strane i pričvrstite ga pomoću samourezivih vijaka.

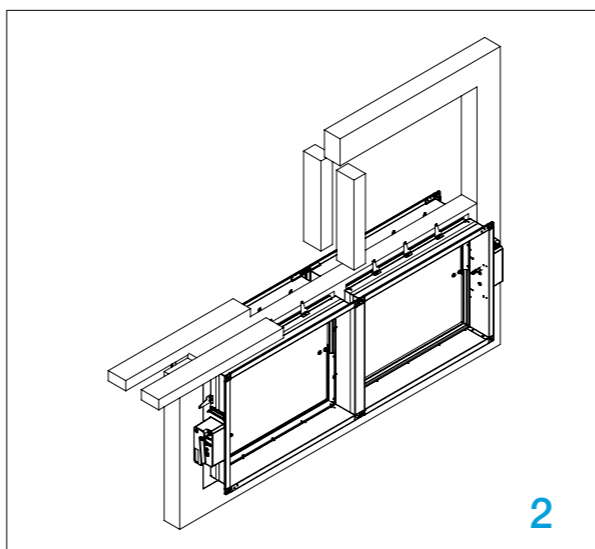
3. Prostor između zaklopki i zida ispunite žbukom / gipsom, a prostor između zaklopki napunite mineralnom vunom (minimalna gustoća 100 kg/m³). Postavite dvije gornje zaklopke i pričvrstite zaklopke na zid pomoću vijaka (samo 2 strane okrenute prema gaziranom betonu).

4. Postavite okomiti dio i dva vodoravna dijela iz ugradbenog kompleta na zaklopke s obje strane i pričvrstite ih pomoću samoreznih vijaka (isporučeni u kompletu) svakih 150 mm. Ispunite razmak između

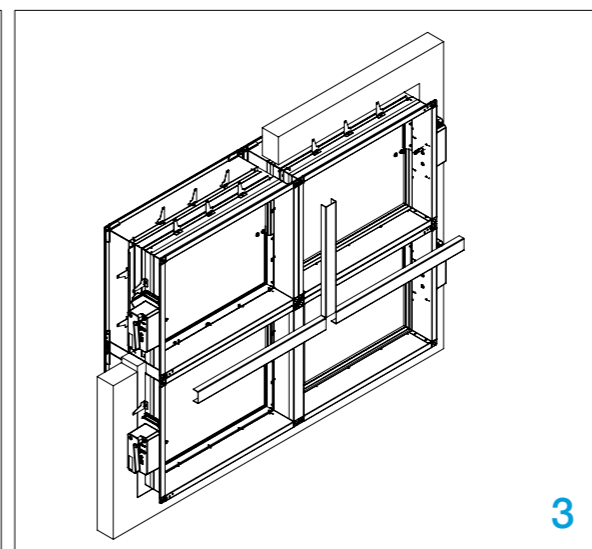
zaklopki i zida na gornjoj strani žbukom / gipsom i ugradnja je gotova.
Ispitajte rad zaporne lamele zaklopke!



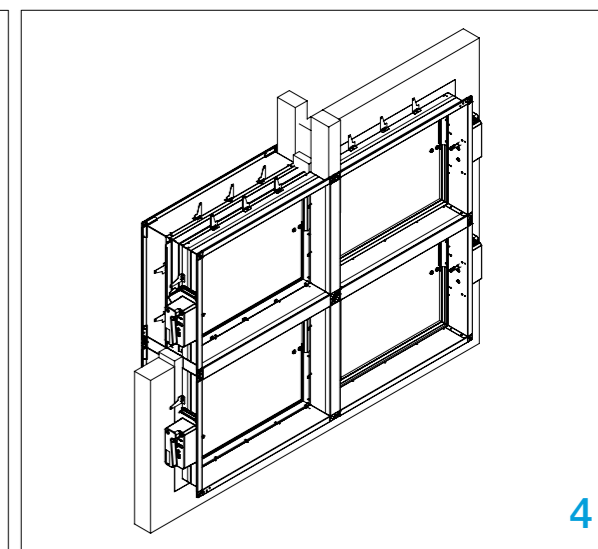
1



2



3



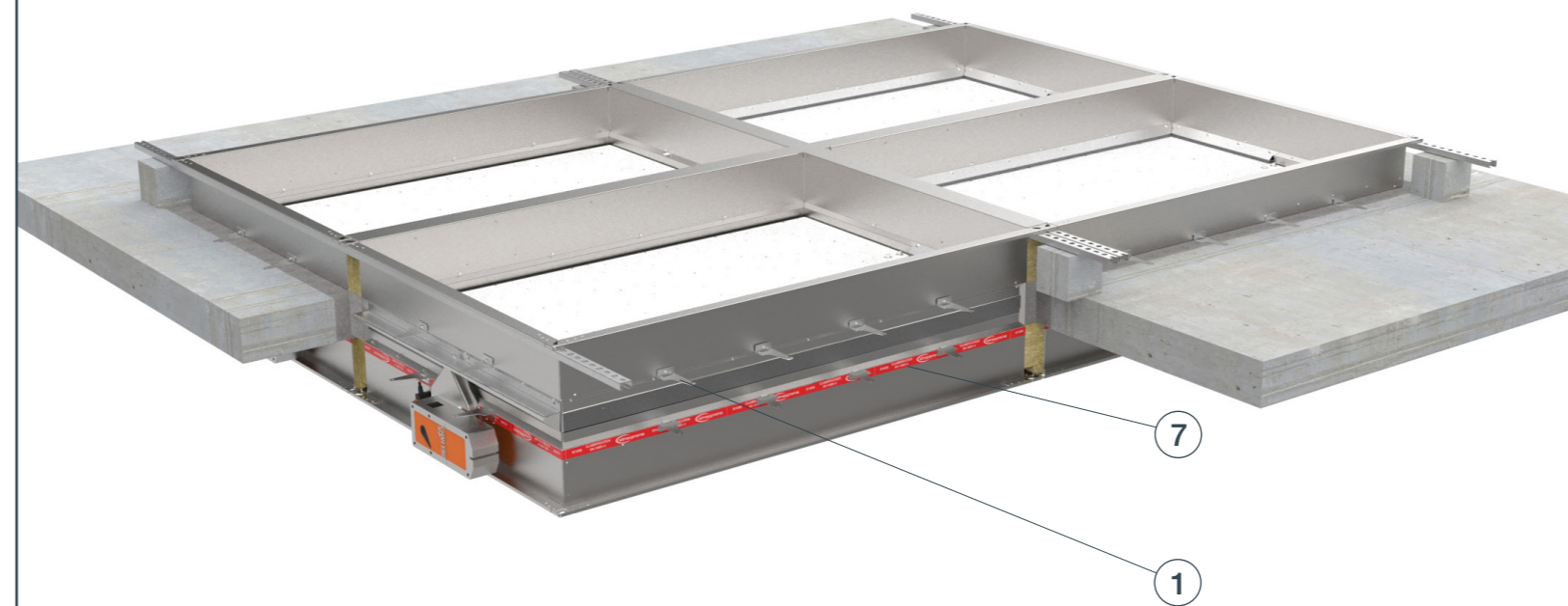
4

Stropna/podna ugradnja u zajednički kanal 2x2

Pod/strop se sastoji od blokova gaziranog betona (minimalna gustoća 550 kg/m³) i minimalne debljine 100 mm.

Maksimalna dimenzija zaklopka:
2X2 rešetka: **FD40** 1200x800 mm

* Za ugradnju 2x2 koristite ugradbeni komplet: spojni okvir (8 kom) i spojnu pločicu (2 kom).



(1) Dodatna oprema	(2) Tip	(3) Duljina
FD-A	- CF60	- 800

(1) Dodatna oprema FD-A	(3) Duljina spojnog okvira 200 ... 1200 [mm]
(2) Tip CF60 - Spojni okvir 60 mm CF100 - Spojni okvir 100 mm CP60 - Spojna pločica 60 mm CP100 - Spojna pločica 100 mm	

- ▼ OPIS PROIZVODA
- ▼ DIMENZIJE
- ▼ UGRADNJE
- ▼ POGONI
- ▼ KOMUNIKACIJSKI UREĐAJI
- ▼ DODATNA OPREMA
- ▼ SERVISNE RADNJE
- ▼ ODRŽAVANJE



PROTUPOŽARNA ZAKLOPKA - FD

1. Pripremite rupu dimenzija 2B + 140 mm i 2H + 140 mm i postavite sve U profile na visinu od 118 mm (koristite blokove od gaziranog betona kako biste zadržali razmak između stropa i profila).

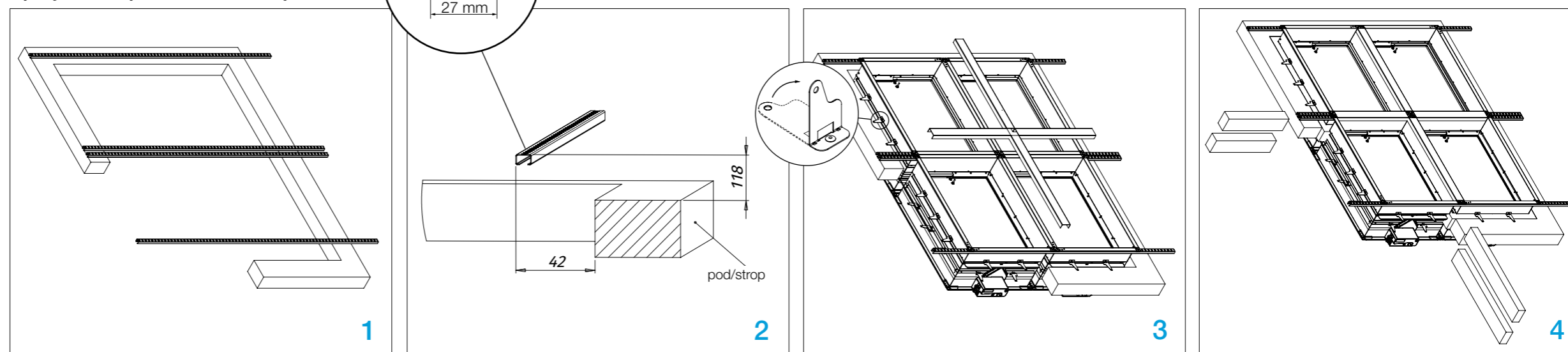
2. Raspored čeličnih C profila (27x18 mm).

3. Postavite zaklopke u otvore do granične oznake (7) zida na zaklopki. Savijte nosač (1) za pričvršćivanje za 90°, stavite ih na U profile i pričvrstite zaklopke na strop i profile pomoću vijaka svakih 150 mm.

Postavite četiri priključna profila iz ugradbenog kompleta na zaklopke s obje strane i pričvrstite ih pomoću samourezivih vijaka (isporučeni u kompletu).

4. Prostor između zaklopki ispunite mineralnom vunom (minimalna gustoća 100 kg/m³), a zatim razmak između zaklopki i zida žbukom/gipsom.

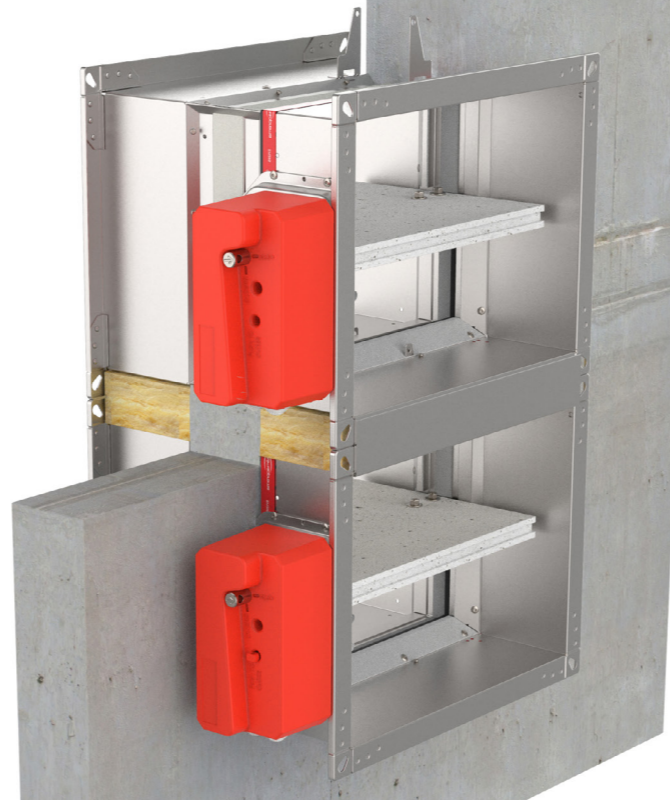
Zaporna lamela zaklopke mora biti zatvorena tijekom ugradnje!
Ispitajte rad zaporne lamele zaklopke!



Ugradnja u zajednički kanal 1x2

Zid se sastoji od blokova gaziranog betona (minimalne gustoće 550 kg/m³) i minimalne debljine 100 mm.

* Za ugradnju 2x1 koristite ugradbeni komplet: spojni okvir (2 kom).



(1) Dodatna oprema	(2) Tip	(3) Duljina
FD-A	- CF60	- 800

(1) Dodatna oprema FD-A	(3) Duljina spojnog okvira 200 ... 1200 [mm]
(2) Tip CF60 - Spojni okvir 60 mm CF100 - Spojni okvir 100 mm	



UGRADNJE

- ▼ OPIS PROIZVODA
- ▼ DIMENZIJE
- ▼ UGRADNJE
- ▼ POGONI
- ▼ KOMUNIKACIJSKI UREĐAJI
- ▼ DODATNA OPREMA
- ▼ SERVISNE RADNJE
- ▼ ODRŽAVANJE

PROTUPOŽARNA ZAKLOPKA - FD

1. Pripremite rupu dimenzija B + 80 mm i 2xH + 140 mm. Nosače pričvrstite na zid vijcima i ispunite razmak između zaklopki i zida žbukom.

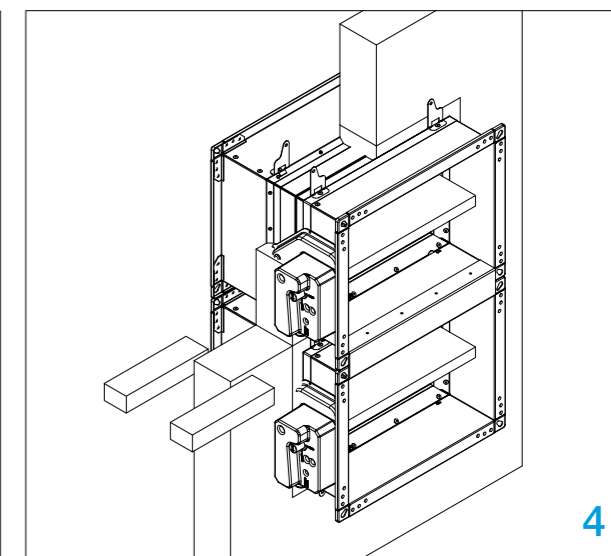
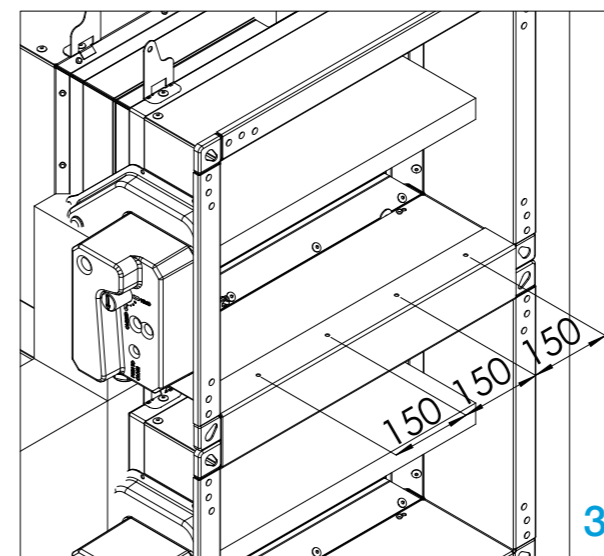
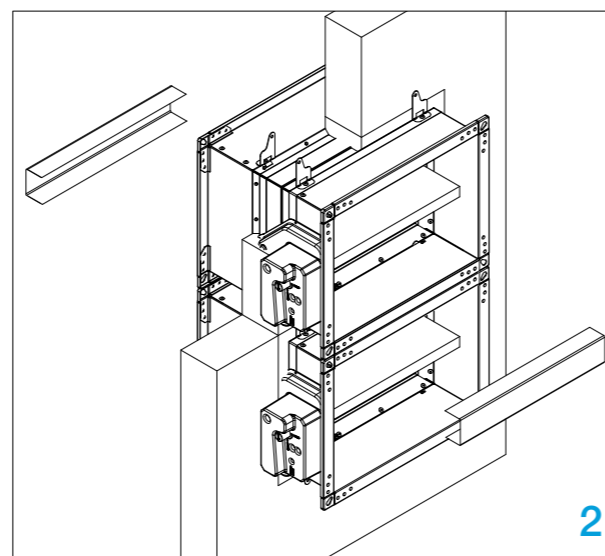
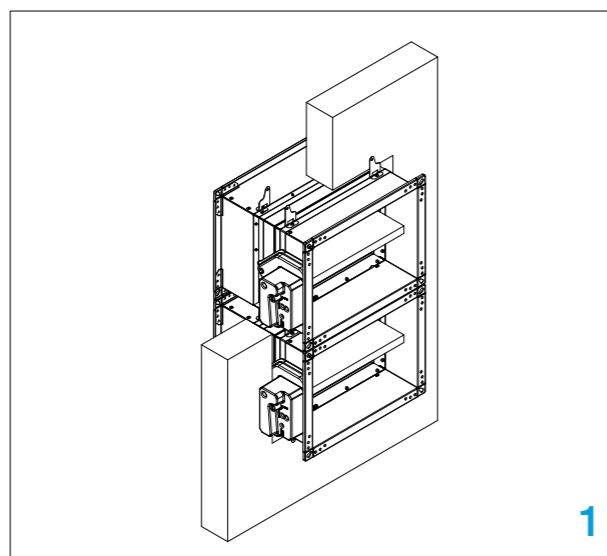
2. Postavite ugradbeni komplet.

Zaporna lamela zaklopke mora biti zatvorena tijekom ugradnje!

3. Pričvrstite instalacijski komplet na zaklopke pomoću samoreznih vijaka (isporučениh u kompletu) svakih 150 mm.

4. Ispunite prostor između zaklopki mineralnom vunom (minimalna gustoća 100 kg/m³).

Ispitajte rad zaporne lamele zaklopke!



Ugradnja više protupožarnih zaklopki

● Materijali navedeni u [DOP-u](#)

● Mineralna vuna širine 350 mm (minimalna gustoća 140 kg/m³)

Tijekom postavljanja zaporna lamela zaklopke mora biti zatvorena!

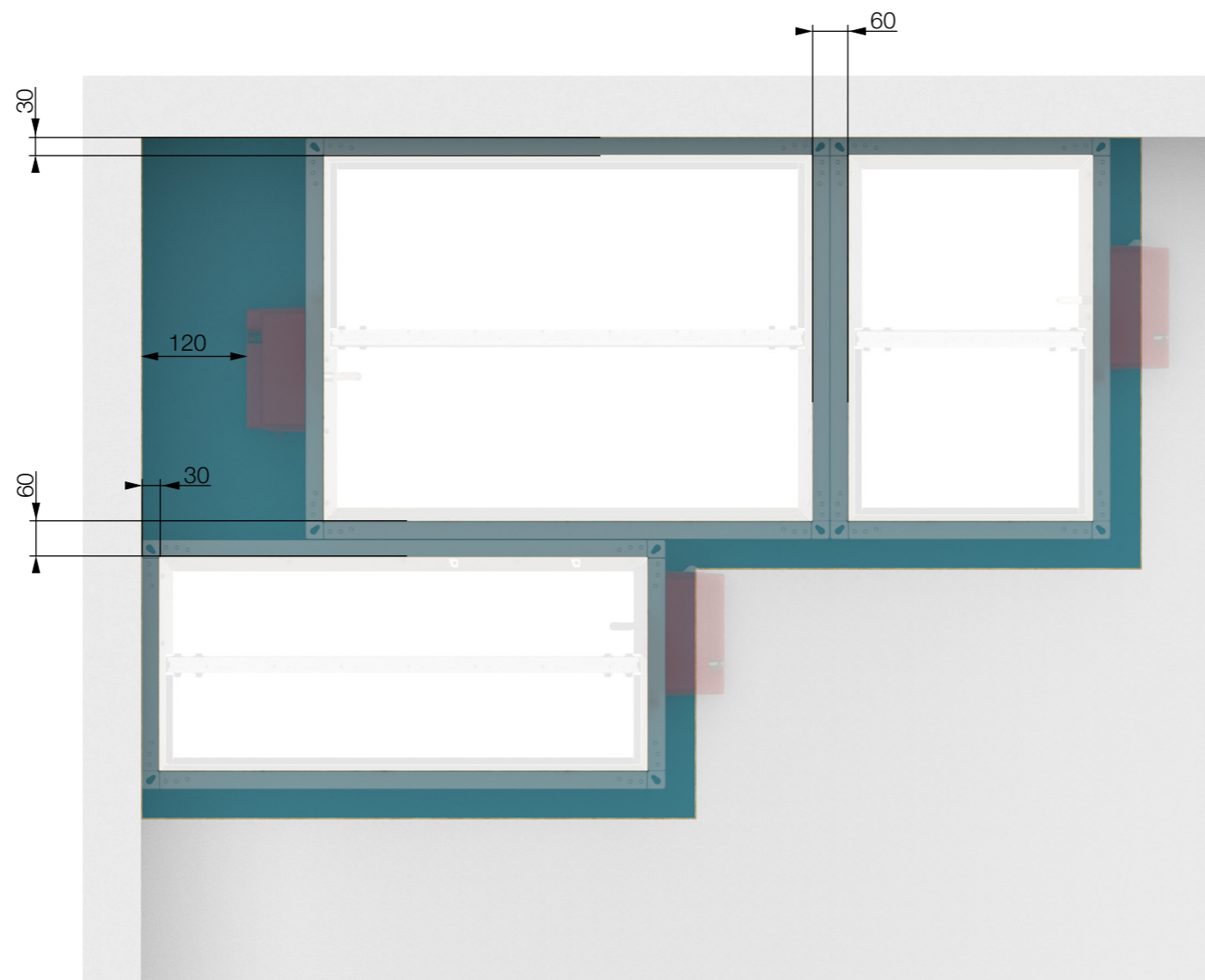
1. Napravite otvor u zidu B (H) + 80 mm ili više. Weichschott/Firebatt ugradnja - izradite podkonstrukciju prema nacrtima, [vidi stranu 41](#).

Ugradnja više protupožarnih zaklopka može se ugraditi na minimalnoj udaljenosti od 30 mm između zidnih, stropnih i 60 mm od drugih zaklopki.

2. Pričvrstite zaklopku na zid. Prostor između kućišta popunite mineralnom vunom do rubova kućišta. Prostor između kućišta i stropa/zida popunite mineralnom vunom do rubova kućišta.

3. Ostatak praznog prostora ispunite materijalom navedenim u DOP-u.

4. Završite ugradnju prema DOP-u.

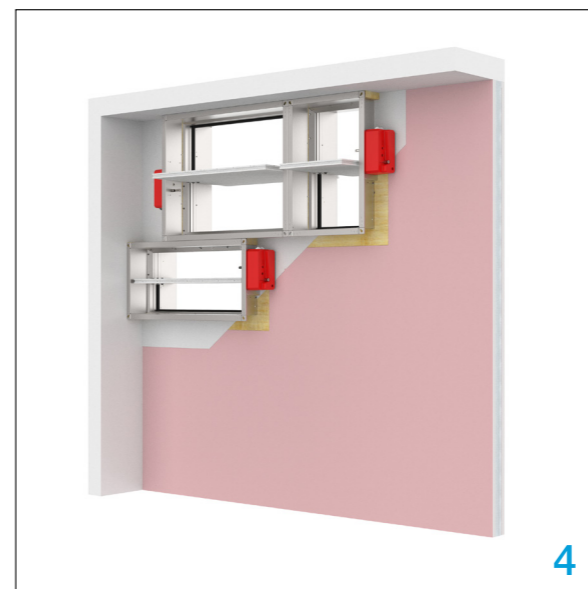
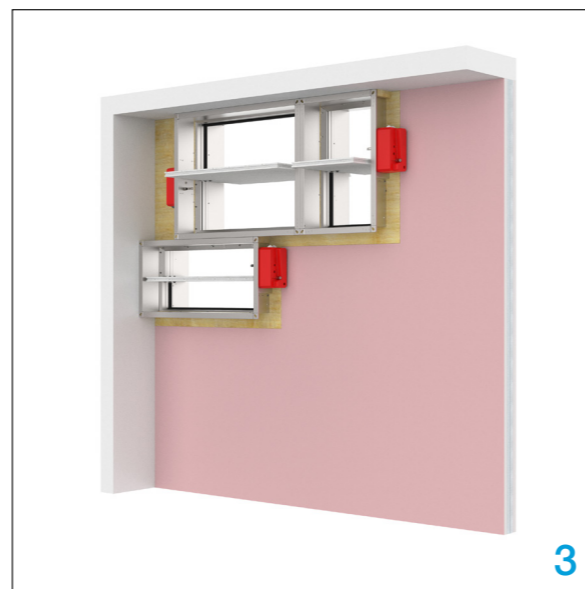
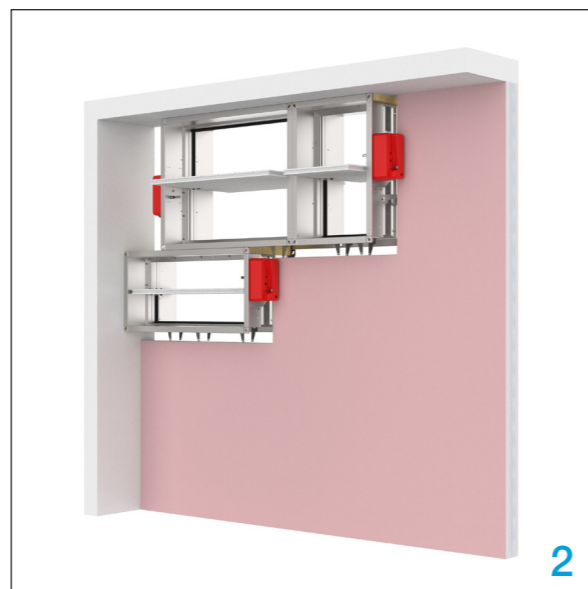
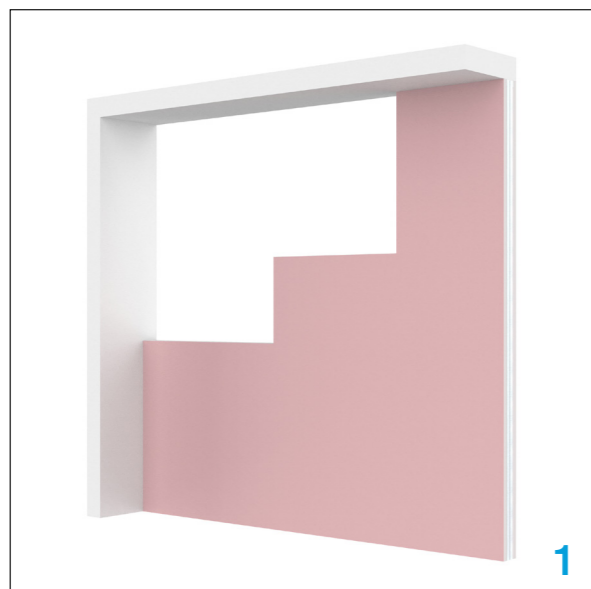


*Minimalna udaljenost od stropa/zida ili drugih zaklopki!

- ▼ OPIS PROIZVODA
- ▼ DIMENZIJE
- ▼ UGRADNJE
- ▼ POGONI
- ▼ KOMUNIKACIJSKI UREĐAJI
- ▼ DODATNA OPREMA
- ▼ SERVISNE RADNJE
- ▼ ODRŽAVANJE



PROTUPOŽARNA ZAKLOPKA - FD

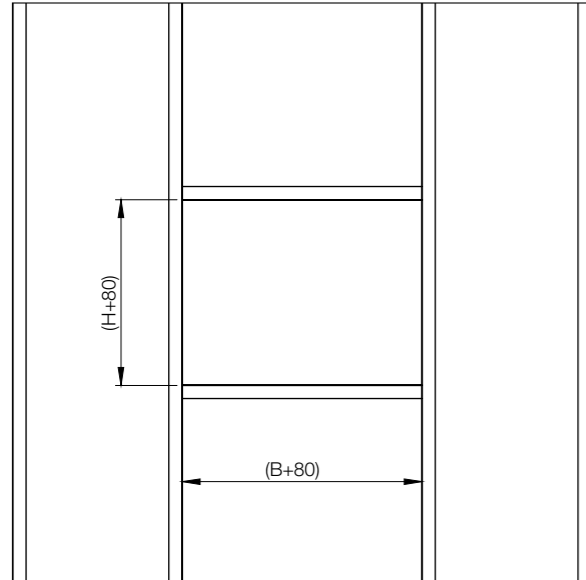


*Primjer za Weichschott/Firebatt ugradnju

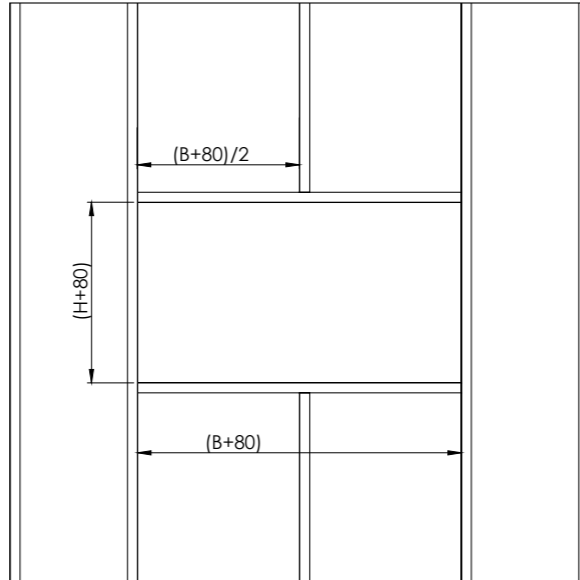
Podkonstrukcija fleksibilnog zida

Prilikom ugradnje protupožarnih zaklopki u fleksibilne zidove potrebno je napraviti čelični podokvir na koji će se zaklopka pričvrstiti vijcima. Podokvir treba pripremiti prema nacrtima.

FD25



FD40



Oslonac za ugradnju s žbukom

Prilikom ugradnje protupožarne zaklopke s žbukom, potrebno je napraviti drvene oslonce kako bi se spriječilo deformiranje kućišta tijekom očvršćavanja žbuke. Prije popunjavanja praznine između zida i

protupožarne zaklopke, zatvorite zapornu lamelu zaklopke i ugradite drvene oslonce kako je prikazano na nacrtima. **Drvene oslonce postavite što bliže zapornoj lameli protupožarne zaklopke!**



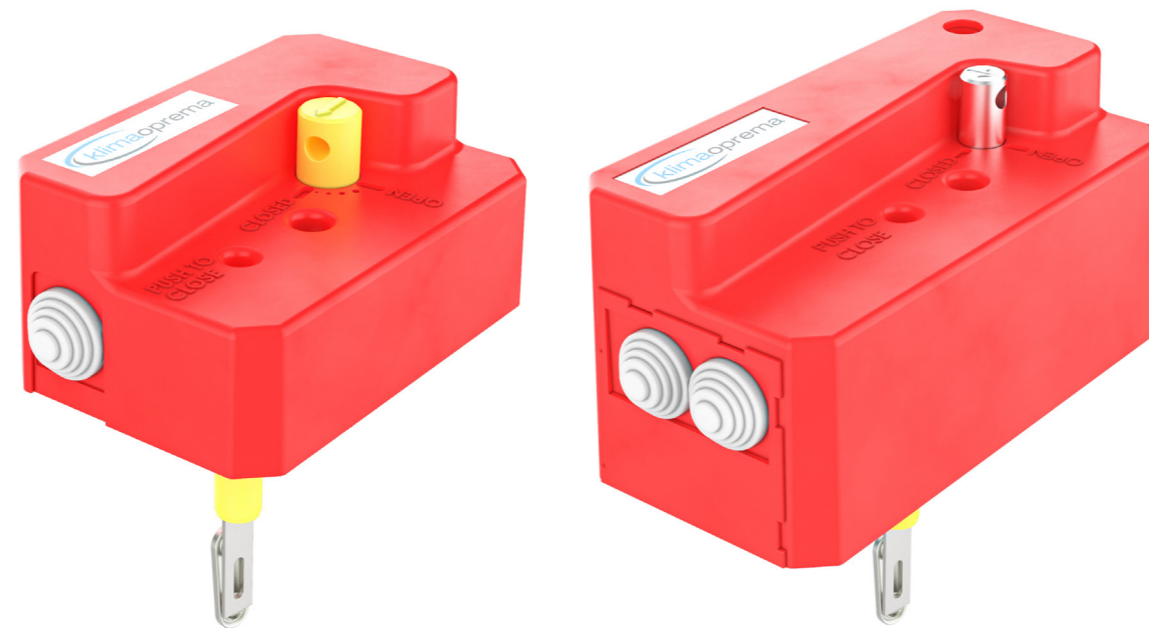
- ▼ OPIS PROIZVODA
- ▼ DIMENZIJE
- ▼ UGRADNJE
- ▼ POGONI
- ▼ KOMUNIKACIJSKI UREĐAJI
- ▼ DODATNA OPREMA
- ▼ SERVISNE RADNJE
- ▼ ODRŽAVANJE



PROTUPOŽARNA ZAKLOPKA - FD

RUČNI POGON R, R-S

Ručni pogon, opcionalno s krajnjim kontaktima (R-S). U slučaju požara, zaklopka se automatski zatvara. Zatvaranje zaklopke može se aktivirati taljenjem termičkog prekidača ili ručnim aktiviranjem pogonskog mehanizma. Nakon zatvaranja, zaporna lamele zaklopke zaključana je u zatvorenom položaju i može se otvoriti samo ručno. Točka taljenja termičkog prekidača je 72 °C.



R25
(do 800x600)

R40
(800x600 do 1500x800)

- ▼ OPIS PROIZVODA
- ▼ DIMENZIJE
- ▼ UGRADNJE
- ▼ POGONI
- ▼ KOMUNIKACIJSKI UREĐAJI
- ▼ DODATNA OPREMA
- ▼ SERVISNE RADNJE
- ▼ ODRŽAVANJE



PROTUPOŽARNA ZAKLOPKA - FD

R25

Ručni pogon R25 ugrađen je na protupožarne zaklopke FD25 do veličine 800x600. Dostupan je u verziji s (R-S) i bez (R) krajnjih kontakata. Krajnji kontakti i termički prekidač lako se zamjenjuju i dostupni su kao servisni dijelovi. Za nadogradnju na EMS potrebno je zamijeniti R25 s R40.

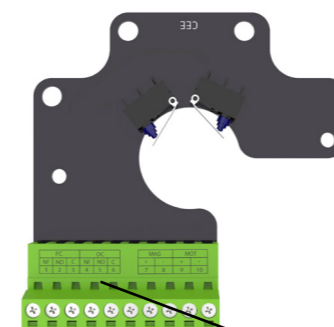
R40

Ručni pogon R40 ugrađen je na protupožarne zaklopke FD40 do veličine 1500x800. Dostupan je u verziji s (R-S) i bez (R) krajnjih kontakata. U slučaju potrebe za daljinskim aktiviranjem, pogon R40 lako se nadograđuje na elektromagnetski EMS-S pogon s ugradnjom elektromagneta. Krajnji kontakti, termički prekidači i elektromagnet lako se zamjenjuju i dostupni su kao servisni dijelovi.

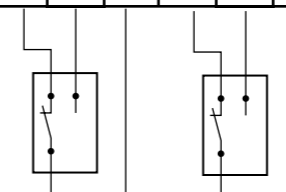
Tehničke specifikacije

Napajanje	N/A
Snaga	N/A
Kapacitet sklopivosti	1 mA...500 mA, 5 VDC...48 VDC
Vrijeme zatvaranja	Opruga: 1 sekunda
Vrijeme otvaranja	Ručno
Ručna aktivacija	Gumb na kućištu
Stupanj zaštite	IP 42
Vrijednosti temperature okoliša	min. -30 °C, max. 50 °C
Vlažnost okoliša	95% r.h., bez kondenzacije
Servisni interval	Min. 30,000 ciklusa
Održavanje	Bez održavanja
Težina R25/R40	0,5 kg/ 1,7 kg

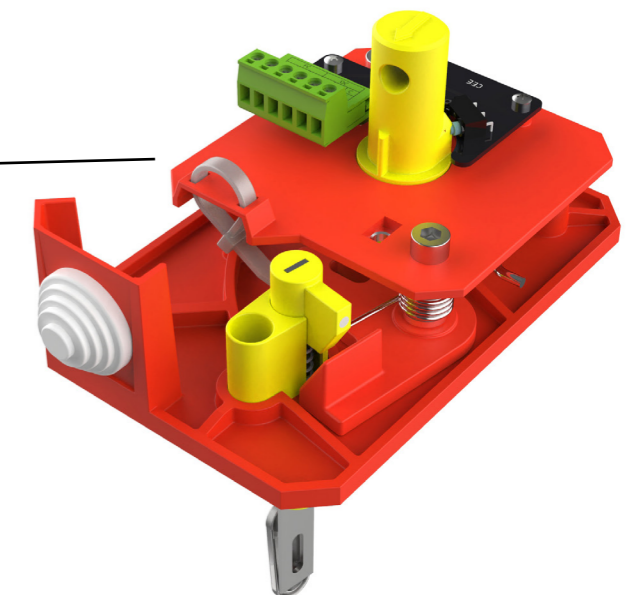
Shema spajanja



FC			DC		
NF	NO	C	NF	NO	C
11	12	13	14	15	16



FC = Krajnji kontakti - kraj
DC = Krajnji kontakti - početak
NO = normalno otvoren
NF = normalno zatvoren
C = uobičajen



ELEKTROMAGNETNI POGON EMS-S

Elektromagnetni pogon dolazi u kompletu s krajnjim kontaktima kao standard. U slučaju požara, zaklopka se automatski zatvara. Zatvaranje zaklopke može se pokrenuti taljenjem termičkog prekidača ili daljinskim okidanjem elektromagneta. Elektromagnet je stalno pod naponom i aktivira zatvaranje zaporne lamele zaklopke u slučaju prekida napajanja. Na zatvaranje, zaporna lamela zaklopke zaključana je u zatvorenom položaju a može se otvoriti samo ručno. Talište termičkog prekidača je 72 °C. EMS-S pogon je identičan za FD25/FD40 protupožarne zaklopke.



- ▼ OPIS PROIZVODA
- ▼ DIMENZIJE
- ▼ UGRADNJE
- ▼ POGONI
- ▼ KOMUNIKACIJSKI UREĐAJI
- ▼ DODATNA OPREMA
- ▼ SERVISNE RADNJE
- ▼ ODRŽAVANJE



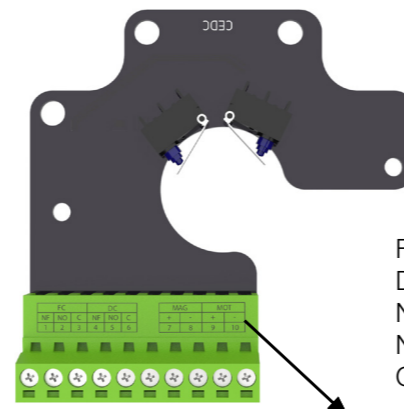
POGON

PROTUPOŽARNA ZAKLOPKA - FD

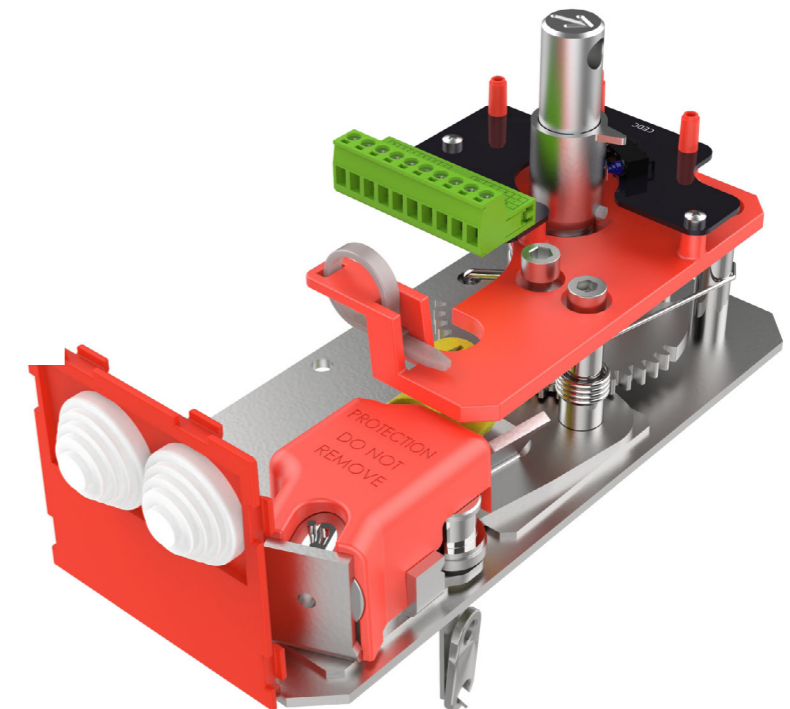
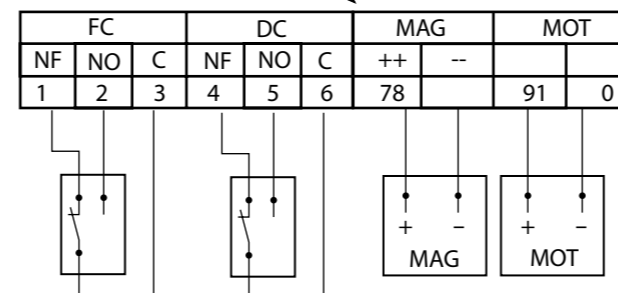
Tehničke specifikacije

Napajanje	Solenoid: 24/48 VDC
Snaga	Dvonaponski Solenoid: Prekidna snaga P _{nom} 1.6 W
Kapacitet skopivosti	1 mA...500 mA, 5 VDC...48 VDC
Vrijeme zatvaranja	Opruga: 1 sekunda
Vrijeme otvaranja	Ručno
Ručna aktivacija	Gumb na kućištu
Stupanj zaštite	IP 42
Vrijednosti temperature okoliša	min. -30 °C, max. 50 °C
Vlažnost okoliša	95% r.h., bez kondenziranja
Servisni interval	Min. 30,000 ciklusa
Održavanje	Bez održavanja
Težina	2,5 kg

Shema spajanja



FC = Krajnji prekidač - kraj
 DC = Krajnji prekidač - početak
 NO = normalno otvoren
 NF = normalno zatvoren
 C = uobičajen



ELEKTRO MOTORNI POGON M24-S, M230-S, M24-S-ST

Zaklopka se isporučuje u zatvorenom položaju. Kad je električni pogon povezan na napajanje, zaporna lamela će se otvoriti. Kad zaklopka dosegne krajnji položaj (zaklopka otvorena), elektromotor će se zaustaviti. Zatvaranje zaklopke u slučaju požara odvija se automatski kada dođe do nestanka struje. Termički prekidač koji dolazi s zaklopkom uzrokuje prekid strujnog kruga na temperaturi od 72 °C, opcionalno 95 °C (unutar ili izvan kanala).

Ako je potrebna provjera ispravnog funkcioniranja protupožarne zaklopke, pritiskanjem prekidača na uređaju termičkog prekidača zatvorit će se zaklopka.



- ▶ OPIS PROIZVODA
- ▶ DIMENZIJE
- ▶ UGRADNJE
- ▶ POGONI
- ▶ KOMUNIKACIJSKI UREĐAJI
- ▶ DODATNA OPREMA
- ▶ SERVISNE RADNJE
- ▶ ODRŽAVANJE



POGON

PROTUPOŽARNA ZAKLOPKA - FD

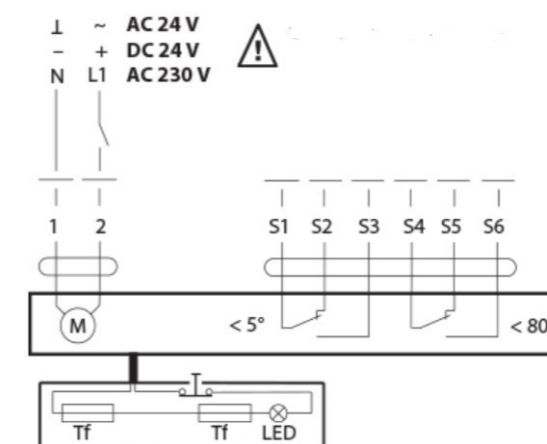
Kad se pusti prekidač za isključivanje, zaklopka će se otvoriti. Zaklopka se može otvoriti bez spajanja na napon s pripadajućom ručicom koja se okreće u smjeru strelice na električnom pogonu (u smjeru kazaljke na satu). Zaklopka se može zaključati u željenom položaju brzim okretanjem stražnje ručke za četvrtinu okreta u suprotnom (suprotno od kazaljke na satu) za Belimo BF ili aktiviranjem na Belimo BFL i BFN.

Da biste otključali elektromotor, okrenite ručicu u smjeru kazaljke na satu za četvrtinu okreta za Belimo BF ili otpustite kočnicu za Belimo BFL i BFN. Nakon otpuštanja, zaklopka će se zatvoriti povratnom oprugom. Kad se zaklopka otvori ručno, električni pogon neće prebaciti zaklopku u zatvoreni položaj nakon nestanka struje.

Tehničke specifikacije

Tip Belimo pogona	BFL24-T	BFN24-T	BFL230-T	BFN230-T	BF24-T	BF230-T
napon	AC/DC	AC	AC	AC	AC/DC	AC
	24 V, 50/60 Hz	24 V, 50/60 Hz	230 V, 50/60 Hz	230 V, 50/60 Hz	24 V, 50/60 Hz	230 V, 50/60 Hz
Napajanje i potrošnja	otvaranje	2,5 W	4 W	3,5 W	5 W	7 W
	držanje	0,8 W	1,4 W	1,1 W	2,1 W	2 W
dimenzioniranje	4 VA	6 VA	6,5 VA	10 VA	10 VA	11 VA
Krajnji kontakt	1 mA...3 A (0,5 A), DC 5 V... AC 250V	1 mA...3 A (0,5 A), DC 5 V... AC 250 V	1 mA...3 A (0,5 A), DC 5 V... AC 250 V	1 mA...3 A (0,5 A), DC 5 V... AC 250 V	1 mA...6 A (3 A), DC 5 V... AC 250 V	1 mA...3 A (0,5 A), DC 5 V... AC 250 V
	Vrijeme izvođenja	motor < 60 s opruga ~20 s	motor < 60 s opruga ~20 s	motor < 60 s opruga ~20 s	motor < 60 s opruga ~20 s	motor < 120 s opruga ~16 s
Okolišna temperatura	min. -30 °C, max. 50 °C					

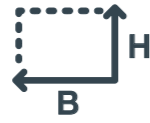
Shema spajanja



- 1 minus (istosmjerna struja) ili nula (izmjenična struja)
- 2 plus (istosmjerna struja) ili faza (izmjenična struja)
- S1 uobičajena mikro sklopka zatvorena zaklopka
- S2 normalno zatvorena mikro sklopka zatvorena zaklopka
- S3 normalno otvoren mikro prekidač zatvorena zaklopka
- S4 uobičajena mikro prekidač otvorena zaklopka
- S5 normalno zatvorena mikro prekidač otvorena zaklopka
- S6 normalno otvoren mikro prekidač otvorena zaklopka
- Tf temperaturni osjetnik na vanjskoj strani kanala (temperatura okoline) max. 72 °C

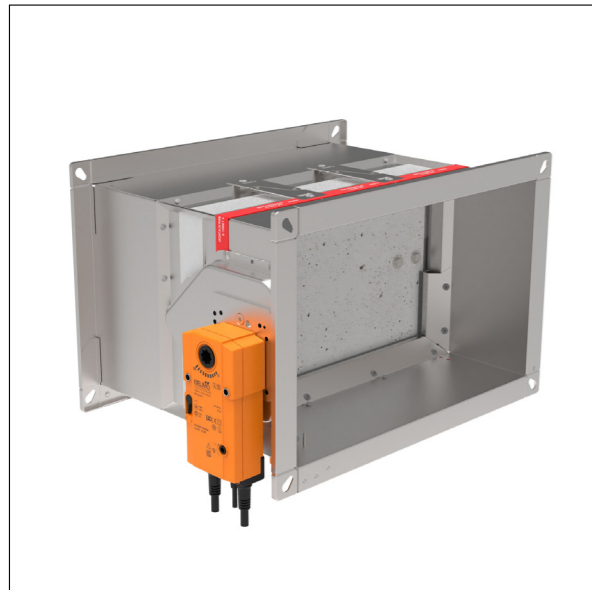
ELEKTRO MOTORNI POGON

Pozicija termičkog prekidača



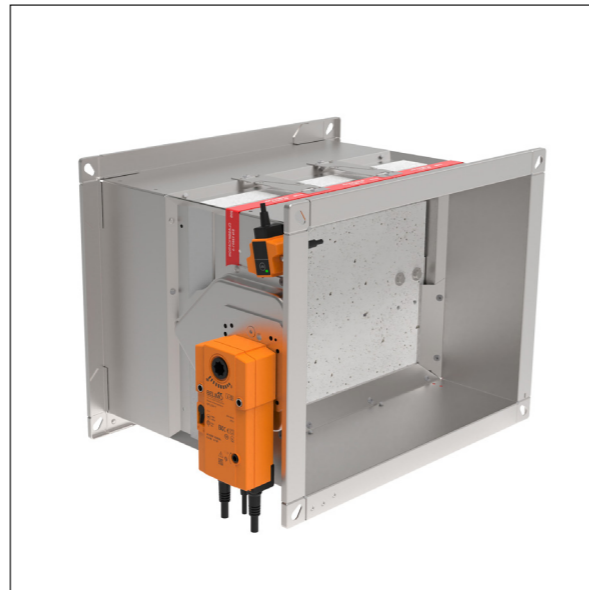
H < 300

Termički prekidač se nalazi na donjoj strani protupožarne zaklopke.



300 ≤ H ≤ 450

Termički prekidač se nalazi na istoj strani kao i Belimo motorni pogon (iznad pogona).

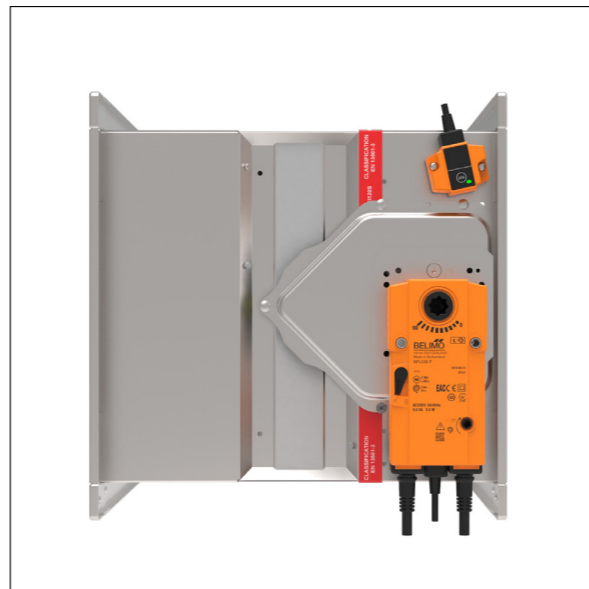


H > 450

Termički prekidač se nalazi na istoj strani kao i Belimo motorni pogon (ispod pogona).



Donji pogled



Bočni pogled



Bočni pogled

- ▼ OPIS PROIZVODA
- ▼ DIMENZIJE
- ▼ UGRADNJE
- ▼ POGONI
- ▼ KOMUNIKACIJSKI UREĐAJI
- ▼ DODATNA OPREMA
- ▼ SERVISNE RADNJE
- ▼ ODRŽAVANJE

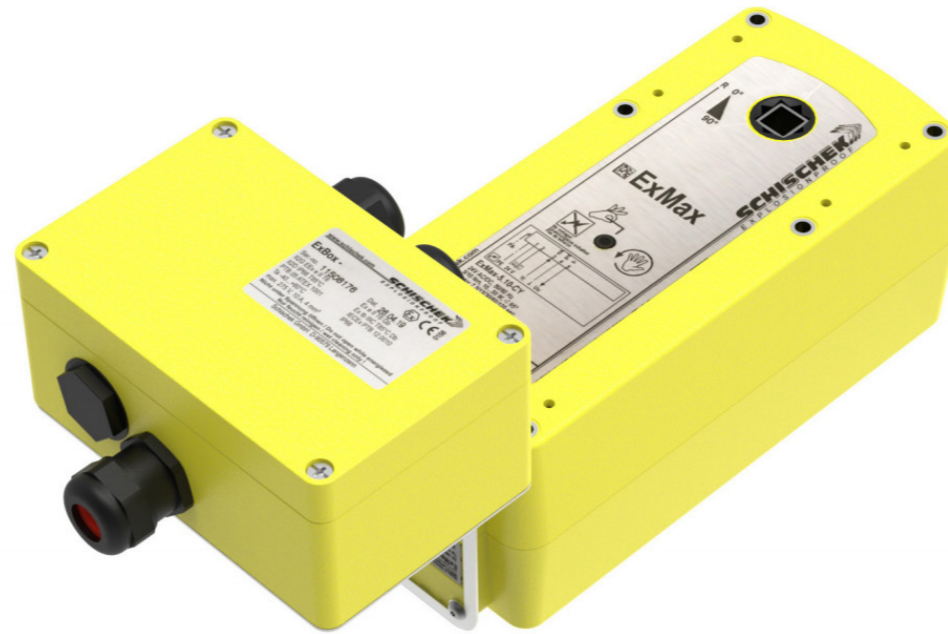


POGON

PROTUPOŽARNA ZAKLOPKA - FD

ELEKTRO MOTORNI POGON SCHISCHEK ExMax

Zaklopka se isporučuje u zatvorenom položaju. Kad je električni napon spojen na zaklopku za napajanje, zaklopka će se otvoriti. Kad zaklopka dosegne krajnji položaj (zaklopka otvorena), u kojem je blokiran, elektromotor će se zaustaviti. Zatvaranje zaklopke u slučaju požara odvija se automatski kada dođe do nestanka struje. Termički prekidač koji dolazi s zaklopkom u slučaju požara uzrokuje prekid strujnog kruga na temperaturi od 72 °C (unutar ili izvan kanala). Ako je potrebna provjera ispravnog rada protupožarne zaklopke, pritiskom prekidača na uređaju za termičko isključivanje zatvorit će se zaklopka. Kad se pusti prekidač za isključivanje, zaklopka će se otvoriti.



- ▼ OPIS PROIZVODA
- ▼ DIMENZIJE
- ▼ UGRADNJE
- ▼ POGONI
- ▼ KOMUNIKACIJSKI UREĐAJI
- ▼ DODATNA OPREMA
- ▼ SERVISNE RADNJE
- ▼ ODRŽAVANJE



POGON

PROTUPOŽARNA ZAKLOPKA - FD

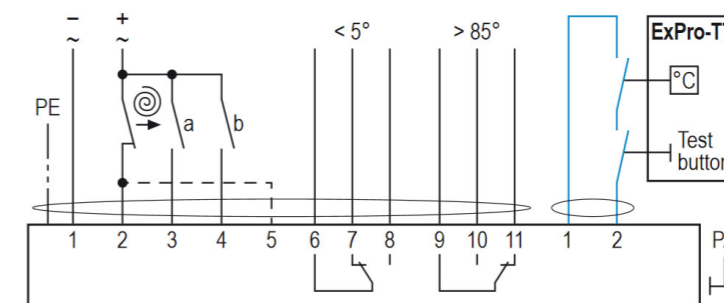
Zaklopka se može otvoriti bez spajanja na napon, imbus ključem okretanjem u smjeru strelice na električnom pogonu (u smjeru kazaljke na satu). Nakon otpuštanja imbus ključa, zaklopka će se vratiti u zatvoreni položaj.

Broj certifikata o pregledu tipa: EXA 14 ATEX0064X
Oprema udovoljava osnovnim zdravstvenim i sigurnosnim zahtjevima koji se odnose na projektiranje i izradu opreme namijenjene za uporabu u potencijalno eksplozivnim atmosferama dane u Prilogu II. Direktive 94/9/EC.

Tehničke specifikacije

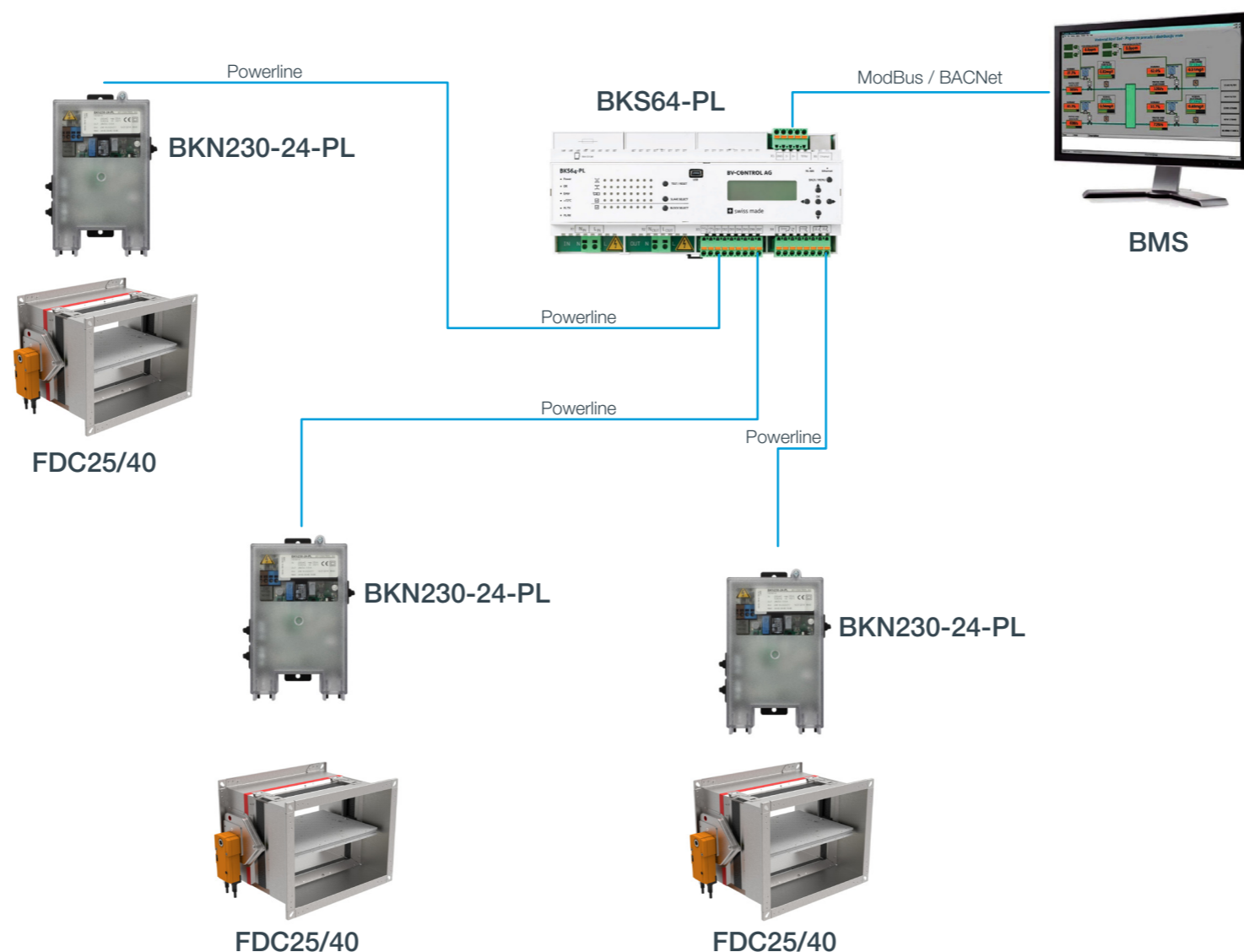
Tip	ExMax -5.10-BF	ExMax -15-BF
Okretni moment	5/10 Nm	15 Nm
Napajanje	24-230 V AC/DC	24-230 V AC/DC
Vrijeme izvođenja	3/15/30/60/120 s / 90°	3/15/30/60/120 s / 90°
Povratna opruga	3 ili 10 s / 90°	3 ili 10 s / 90°
Način upravljanja	On-Off, 3 pozicije	On-Off, 3 pozicije
Upravljački kontakti	2 x krajnji kontakti + Ex. termički okidač	2 x krajnji kontakti + Ex. termički okidač
Granične vrijednosti temperature okoliša	min. -40 °C, max. 40 °C	min. -40 °C, max. 40 °C
Vlažnost okoliša	0 - 90% r.h., bez kondenziranja	0 - 90% r.h., bez kondenziranja
Servisni interval	Min. 10,000 ciklusa@ 10 s, min 1000 ciklusa @ 1s	Min. 10,000 ciklusa@ 10 s, min 1000 ciklusa @ 1 s
Održavanje	Bez održavanja	Bez održavanja
Težina	3,5 kg	3,5 kg

Shema spajanja



KOMUNIKACIJSKI UREĐAJI POWERLINE

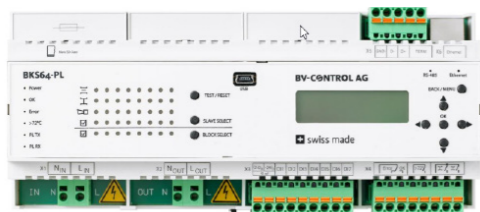
- 230 VAC Powerline komunikacija na polju
- Topologija: Otvorena
- Maksimalna udaljenost između glavnog i pomoćnog uređaja: 1200 m
- Prikaz položaja zaklopke (uklj. Kut **)
- Gumb na uređaju za provjeru funkcije prigušivača
- Relejni izlazi za omogućavanje ventilacije
- Opcionalna kontrola i nadzor putem Modbus RTU (RS-485) ili Modbus TCP/IP (Ethernet) BACnet MS/TP ili BACnet IP
- Opcionalni nadzor na vanjskom računaru ili na dodirnom zaslonu upravljačkog ormarića (TCP/IP komunikacija)
- USB sučelje i CDU softver za jednostavnu konfiguraciju i dijagnostiku na računaru na licu mjesta
- Zapisivanje događaja



- ▼ OPIS PROIZVODA
- ▼ DIMENZIJE
- ▼ UGRADNJE
- ▼ POGONI
- ▼ KOMUNIKACIJSKI UREĐAJI
- ▼ DODATNA OPREMA
- ▼ SERVISNE RADNJE
- ▼ ODRŽAVANJE



KOMUNIKACIJSKI UREĐAJI



BKS64 - PL je upravljač za do 64 uređaja BKN230-24-PL. Upravljački modul za motorizirane protupožarne zaklopke ili zaklopke za odvođenje dima. Komunicira s podređenim uređajima izravno putem 230 VAC kabela za napajanje. Podređeni uređaji Powerline (BKN230-24-PL) imaju jedinstvenu fizičku MAC adresu i stoga se mogu automatski otkriti bez obzira na prethodno adresiranje. Automatsko ili selektivno adresiranje, koje je prvenstveno za prostorni položaj, može se izvršiti na samom slave uređaju prije instalacije ili kasnije tijekom puštanja u rad. Položaji zaklopki i eventualne smetnje prikazuju se izravno na uređaju. Prigušivači se mogu odabrati i testirati tipkom. Zaklopke se mogu otvarati i zatvarati putem bespotencijalnog kontakta ili + 24VAC/ DC vanjskog napona. Upravljačem se također može upravljati putem MODBUS-a (TCP/ IP i RTU) ili BACneta (IP ili MS/ TP), pa se stoga može smatrati Modbus / Powerline ili BACnet / Powerline gateway-om.

[Tehnička dokumentacija BKS](#)

BKN230-24-PL je poveznica između Powerline Master (npr. BKS64-PL) i motorizirane protupožarne zaklopke. Opskrbljuje se uobičajenim povratkom opruge ili Belimo Top-Line aktuatorom "-ST", a po želji i optičkim detektorom dima s električnom energijom. Komunikacija s glavnim uređajem odvija se izravno putem opskrbe linije 230 VAC (tehnologija POWERLINE). Sudionici Powerline-a (BKN230-24-PL) imaju jedinstvenu fizičku MAC adresu i stoga ih master prepoznaje, bez obzira na prethodno adresiranje ili automatsko adresiranje master-a.

- 230 VAC Powerline komunikacija s dinamičkim podešavanjem signala i otkrivanjem prelaska nule
- Priključak za konvencionalni ili Belimo pogon (automatsko prepoznavanje)

[Tehnička dokumentacija BKN](#)



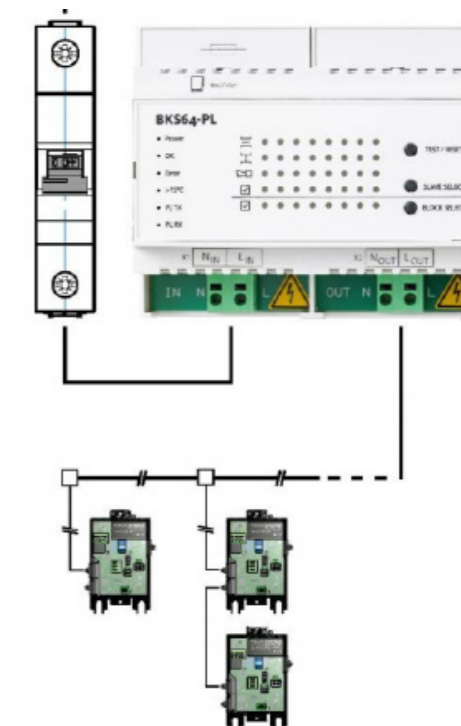
Napajanje

Opružna stezaljka za 230 VAC 2 x 2,5 mm2 instalacijski kabel
 X1.1 Neutralni vodič (N)
 X1.2 fazni vodič (L)
 Zaštita osigurača:
 13 A, karakteristika D ako je manje od 32 x BKN230-24-PL
 16 A, karakteristika D ako je 32 ili više x BKN230-24-PL (pomoćni osigurač: 10 A, polagano puhanje)

Napajanje

Opružni terminal za instalacijski kabel 230 VAC
 X1.1 Neutralni vodič (N)
 X1.2 fazni vodič (L)
 Presjek
 1,5 mm²
 ako je manje od 32 x BKN230-24-PL
 2,5 mm²
 ako je 32 ili više x BKN230-24-PL

PROTUPOŽARNA ZAKLOPKA - FD



DODATNA OPREMA

1 **Sigurnosna rešetka** - Protupožarna zaklopka, sigurnosna rešetka i ako je potrebno, produljenje kućišta se po mogućnosti sastavljaju tvornički. Površina slobodnog presjeka zaštitne rešetke iznosi cca. 70%.

2 **Fleksibilni kanalski priključak** - Fleksibilni kanalski priključci koriste se u HVAC sustavima za izolaciju od strukturne buke, kompenzaciju širenja i spajanje na zaklopku (duljina 150 mm).

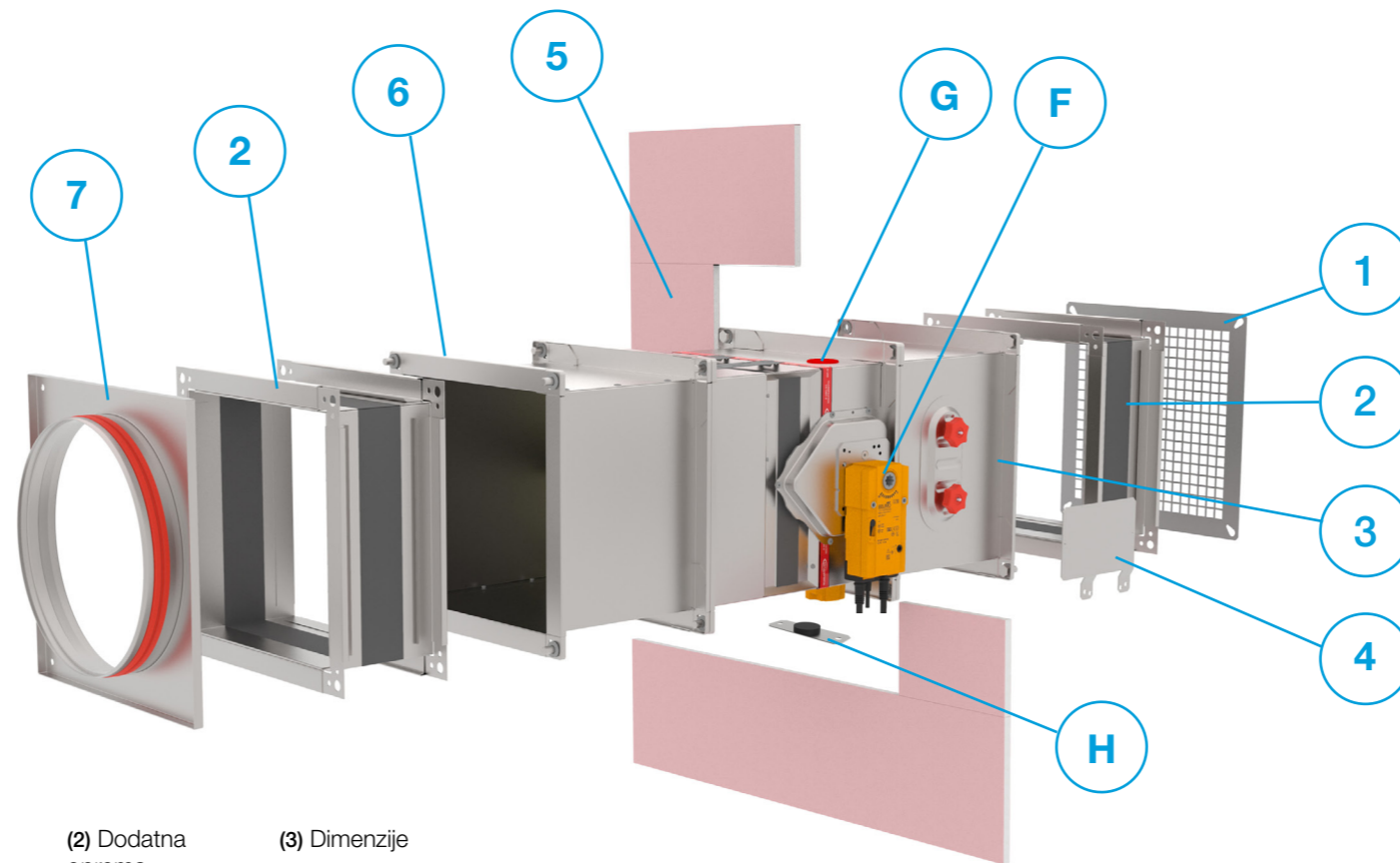
3 **Produžetak na operativnoj strani**

4 **Nosač komunikacijskog modula**

5 **GKF ploče za suhu ugradnju** GKF ploče koriste se u suhim ugradnjama kao izolacijski pokrov. Održavaju izolaciju na mjestu i osiguravaju vatrootpornost karakterističnu za cijelu ugradnju.

6 **Produžni dio na strani za ugradnju**

7 **Priključak na kružni kanal** - Koriste se za povezivanje kružnih ventilacijskih kanala s pravokutnim zaklopkama.



(1) Tip (2) Dodatna oprema (3) Dimenzije

FD-A - CSP - 800x600

(1) **FD-A** - dodatci za pravokutnu zaklopku za požar

(2) **SG1** - Sigurnosna rešetka na radnoj strani
SG2 - Sigurnosna rešetka na ugradbenoj strani
FLEX - fleksibilni kanalski priključci (1kom)
EXT1 - Produženi dio na radnoj strani
EXT2 - Produženi dio na ugradbenoj strani

CMB - Dodatak za komunikacijski modul
CSP - komplet GKF ploča (za obje strane instalacije)
CIRC - Priključak na kružni kanal

(3) BxH nominalna veličina pravokutne zaklopke

- ▼ OPIS PROIZVODA
- ▼ DIMENZIJE
- ▼ UGRADNJE
- ▼ POGONI
- ▼ KOMUNIKACIJSKI UREĐAJI
- ▼ DODATNA OPREMA
- ▼ SERVISNE RADNJE
- ▼ ODRŽAVANJE

ZAMJENSKI DIJELOVI

- Iz sigurnosnih razloga dijelove smije mijenjati obučeno osoblje ili proizvođač.
- UPOZORENJE! Ugrađujte samo originalne dijelove!

A Kit prekidača FD-A-THERM-72

B R25 kit krajnjih kontakata FD-A-R25S-KIT

B* R40 kit krajnjih kontakata FD-A-R40S-KIT [strana 43.](#)

C Elektromagnetski kit FD-A-EMS-KIT

D Belimo Termički prekidač 72°C FD-A-BAT72

E Belimo Termički prekidač 95°C FD-A-BAT95

F Kit C FD-A-KTC komplet za rotaciju pločice

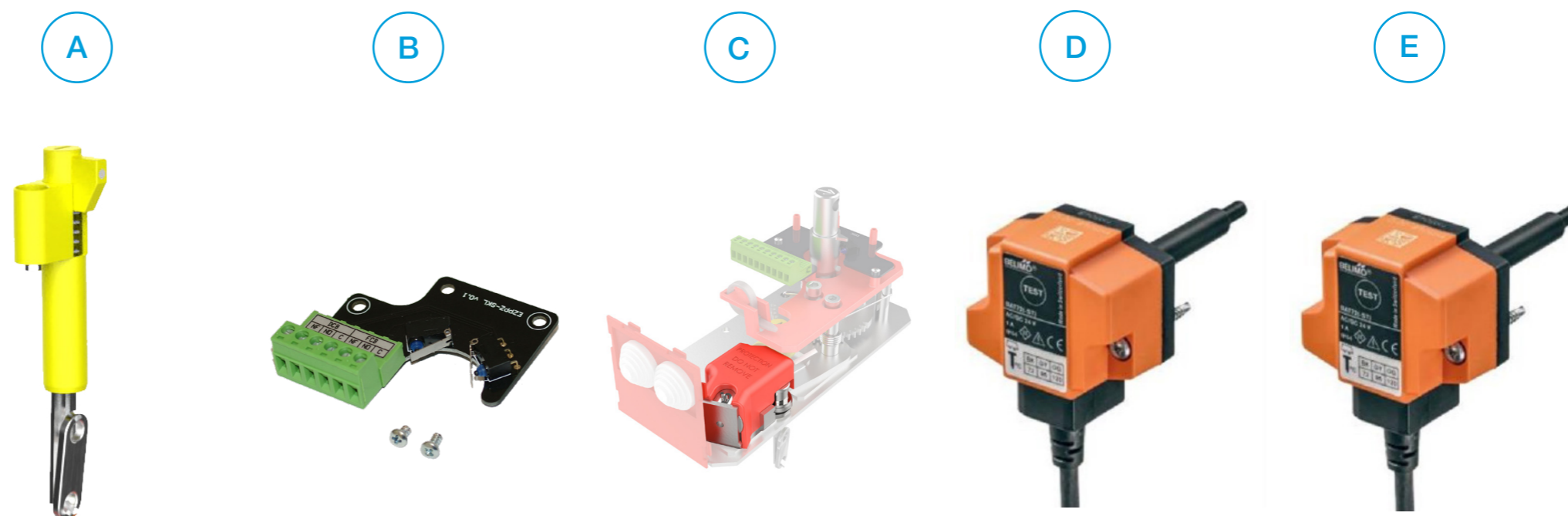
G Otvor za inspekciju FD-A-IH

H Pločica za zatvaranje rupe termičkog prekidača FD-BP-KIT

I R40 ručni pogon FD-A-R40 [strana 42.](#)

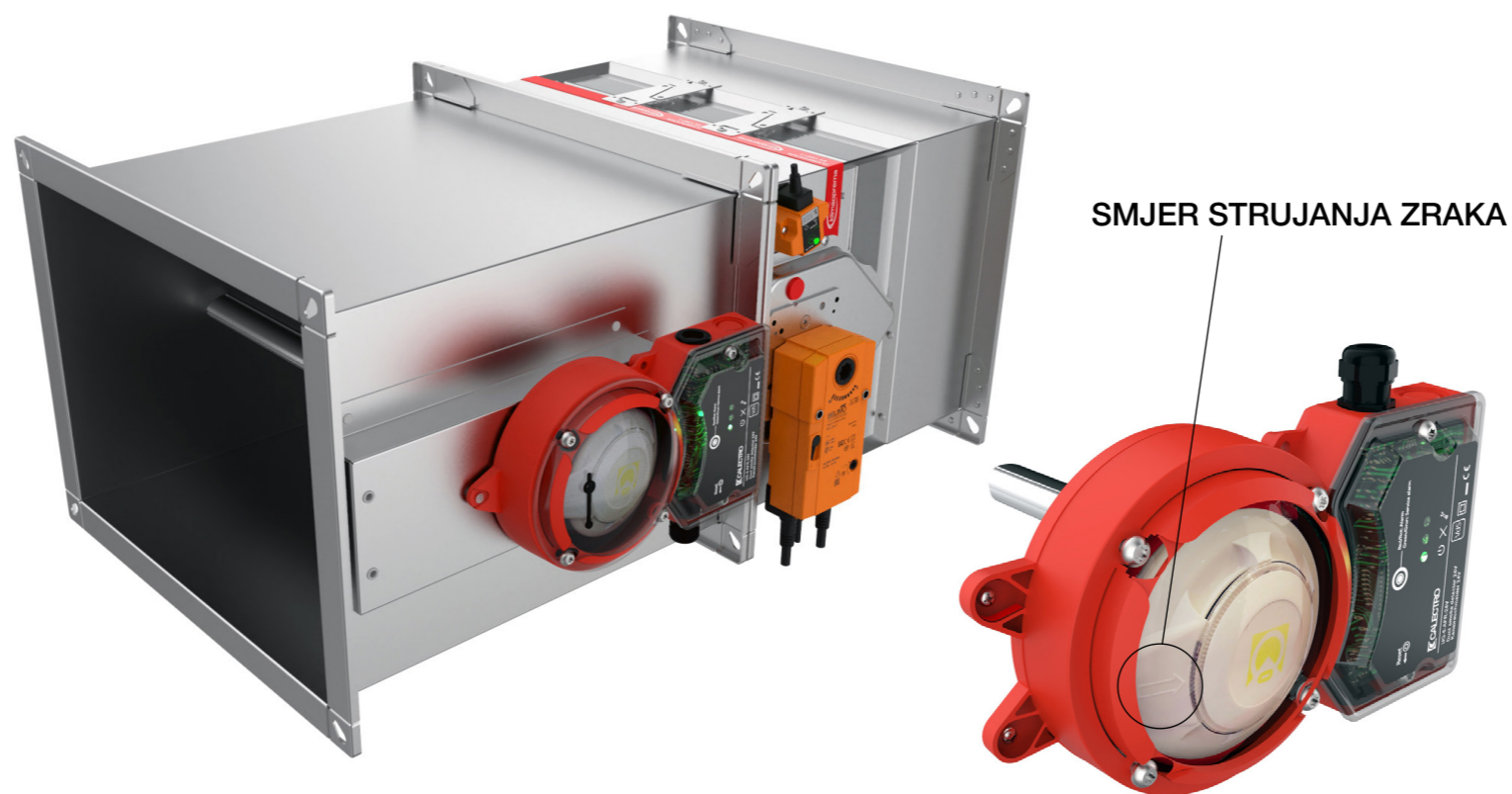
J Kit za rotaciju električnog pogona FD-A-ERK [strana 57.](#)

K Senzor dima [strana 49.](#)



SKLOP SENZORA DIMA FD-SSA

Sklop senzora dima razvijen je za otkrivanje dima u ventilacijskim kanalima. Kombinira detektor dima i sustav gdje su i cijev i kućište posebno dizajnirani za optimalan protok zraka kroz detektor dima. Senzor dima daje signal za protupožarnu zaklopku koja se aktivira kod detekcije dima. Sklop se sastoji se od kućišta (duljine 415 mm), senzora dima i posebno dizajnirane venturijeve cijevi unutar kanala. Senzor dima može se rotirati u četiri različita položaja: 0°, 90°, 180° i 270°. Dostupne su verzije za napajanje od 24 V i 230 V i sistem dolazi u potpunosti sastavljen u tvornici.



(1) Tip (2) Dodatna oprema (3) Dimenzije (4) Napon

FD-A - SSA - 200x200 - 24

(1) **FD-A** - dodaci za protupožarnu zaklopku

(3) 200x200...1500x800 dimenzije zaklopke

(2) **SSA** - Komplet senzora dima

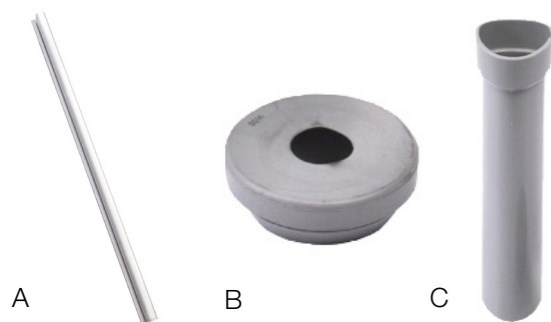
(4) **24** - Senzor dima 24 V
230 - Senzor dima 230 V

- ▼ OPIS PROIZVODA
- ▼ DIMENZIJE
- ▼ UGRADNJE
- ▼ POGONI
- ▼ KOMUNIKACIJSKI UREĐAJI
- ▼ DODATNA OPREMA
- ▼ SERVISNE RADNJE
- ▼ ODRŽAVANJE

+ DODATNA OPREMA

Zamjenski dijelovi

- Senzor dima FD-A-UG-5-AFR-24V
- Senzor dima FD-A-UG-5-AFR-230V
- A Cijev za uzorke FD-A-ST5
- B Gumena brtva FD-A-HFU204
- C Izolacijski produžetak FD-A-HFU500

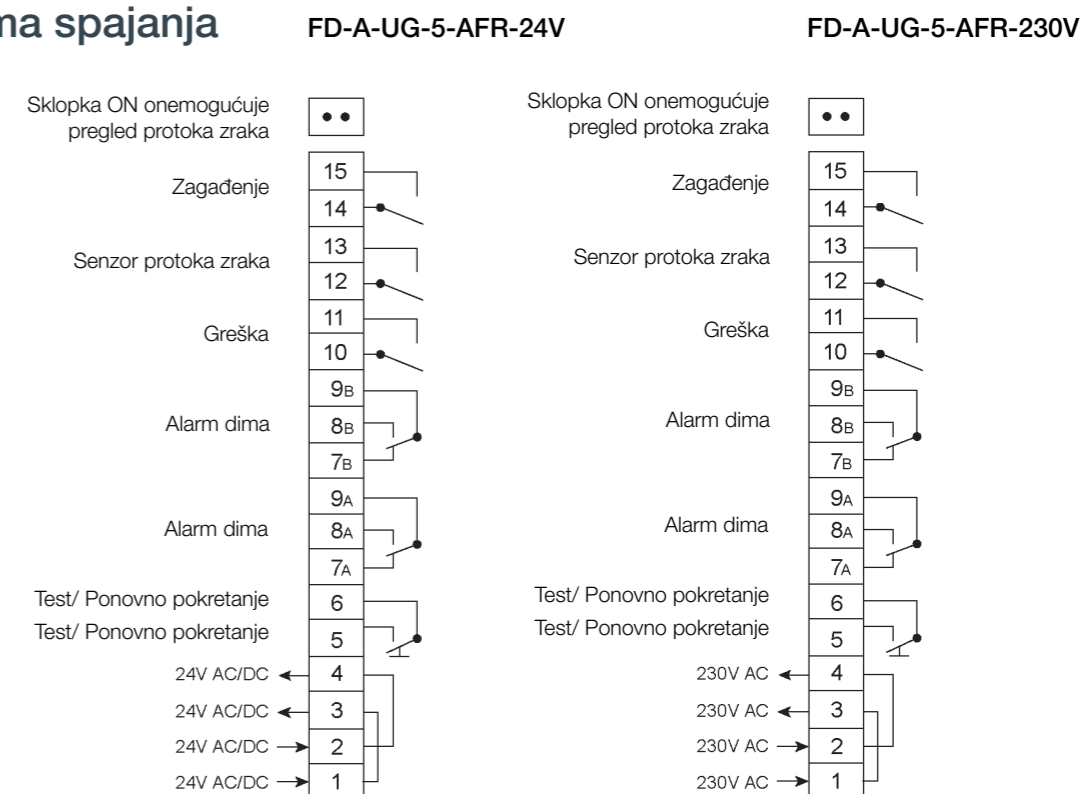


Za više informacija:
[Tehnička dokumentacija Calectro](#)

Tehničke specifikacije

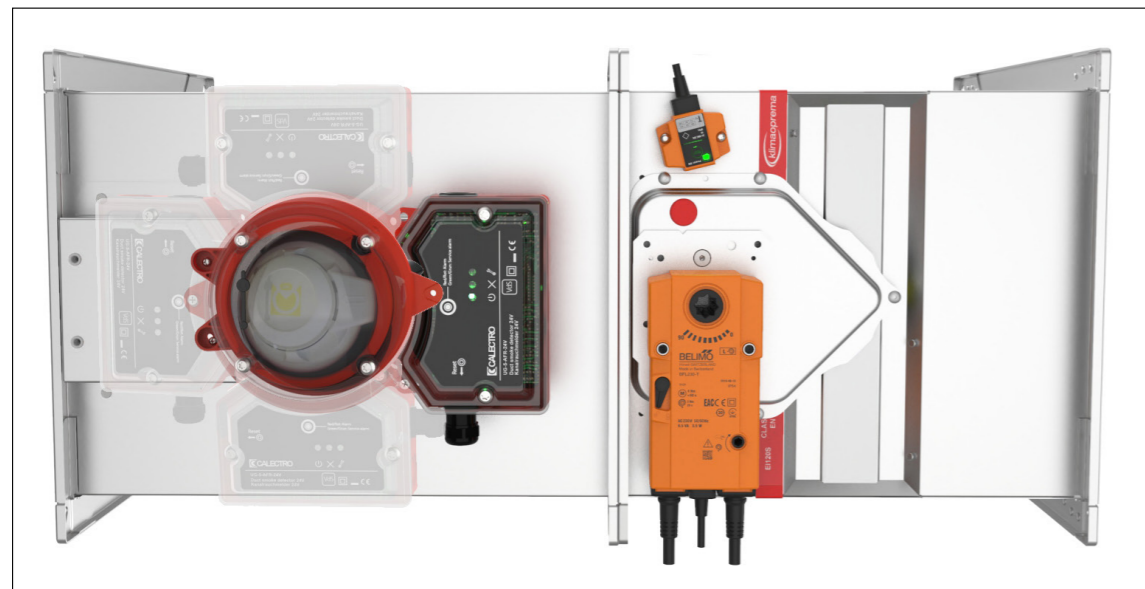
	FD-A-UG-5-AFR-24V	FD-A-UG-5-AFR-230V
Napon	24V AC/DC -15%, +10% Nije osjetljiv na polaritet	230V AC -15%, +10% Nije osjetljiv na polaritet
Tip senzora	Optički UG-5-AFR-24V	Optički UG-5-AFR-230V
Maksimalna potrošnja	220 mA	30 mA
Radna temperatura	-10°C do +55°C	
Maksimalna vlažnost	99% rH	
Protok zraka u kanalu	1 do 20 m/s	
Certifikati	VdS CE, EN-54-27	
Izlazni relej	Bez naboja	
Alarm dima- relej	Dva izmjenična kontakta 250V, 8A	
Servis alarm	Jedan prekidni kontakt 250V, 5A	
Alarm pogreške sustava	Jedan prekidni kontakt 250V, 5A	
Alarm sporog protoka:	Jedan prekidni kontakt 250V, 5A	
LED svjetlo na senzoru dima:	Zeleno - servisni alarm (onečišćenje) Crveno - alarm dima	
LED svjetlo na PCB pločici:	Zeleno - normalni rad Žuto - pogreška sustava Žuto - slabi protok	

Shema spajanja



PROTUPOŽARNA ZAKLOPKA - FD

ROTACIJA KUĆIŠTA SENZORA DIMA



Kućište senzora dima može se okretati (90° - 180° - 270°) kako bi se osigurala bolja fleksibilnost ožičenja. Da biste okrenuli kućište senzora dima, slijedite upute:

1. Slijedite prvi korak **ROTACIJE SENZORA DIMA**: pronađite i odvrnite sve vijke.
2. Zakrenite kućište senzora za dim (90° - 180° - 270°).
3. Zavrnite vijke prema zadnjem koraku **ROTACIJE SENZORA DIMA**.

- ▼ OPIS PROIZVODA
- ▼ DIMENZIJE
- ▼ UGRADNJE
- ▼ POGONI
- ▼ KOMUNIKACIJSKI UREĐAJI
- ▼ DODATNA OPREMA
- ▼ SERVISNE RADNJE
- ▼ ODRŽAVANJE

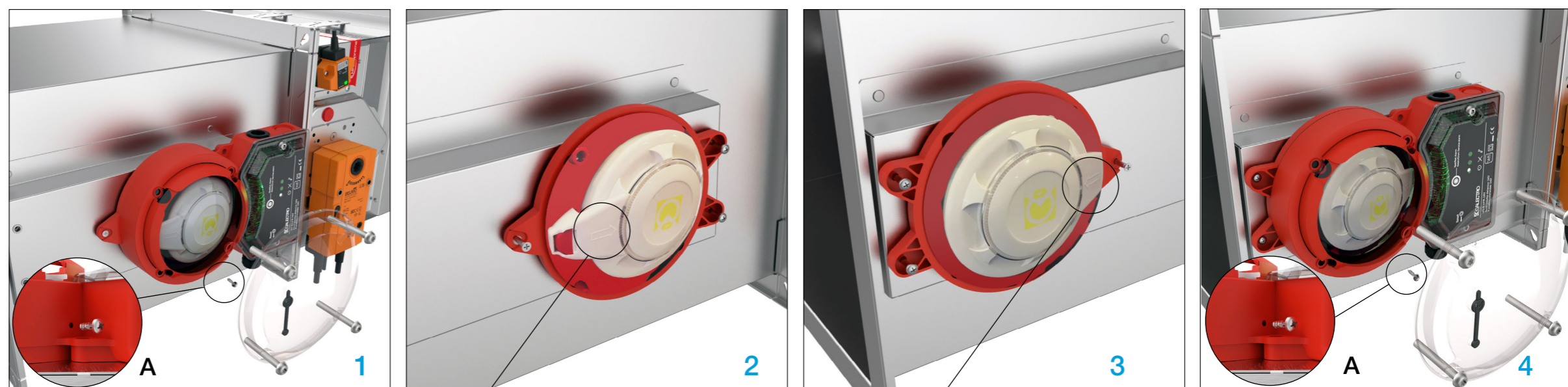
↻ ZAMJENE DIJELOVA

PROTUPOŽARNA ZAKLOPKA - FD

ROTACIJA SENZORA DIMA

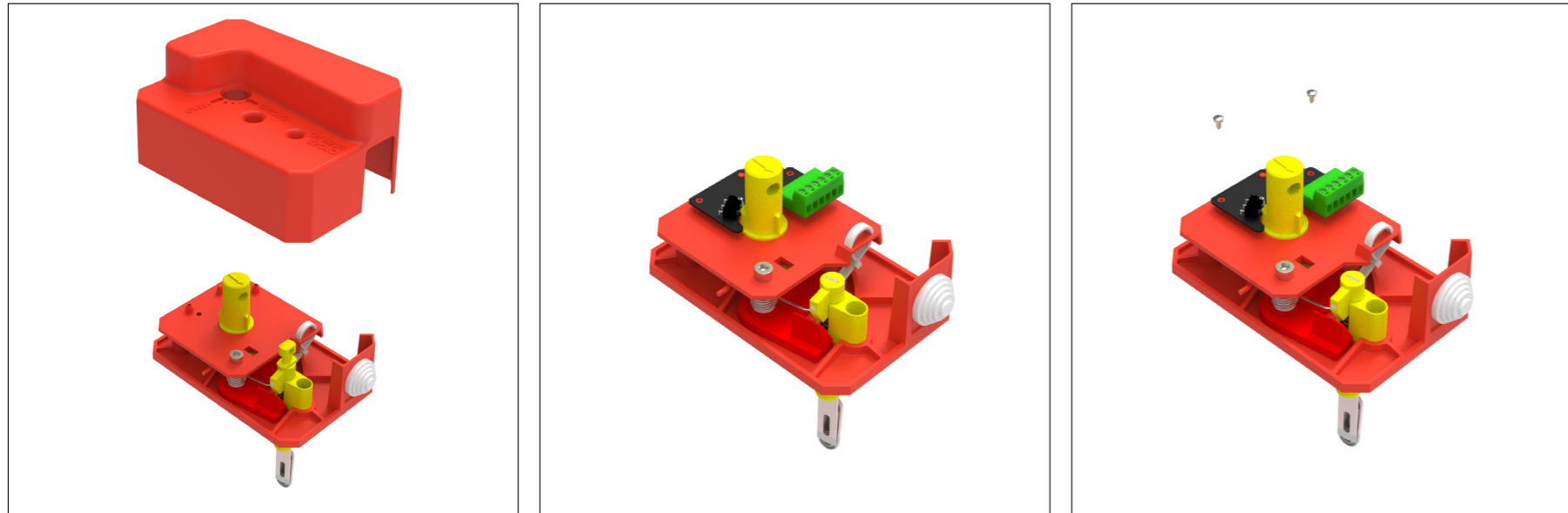
Sklop senzora dima isporučuje se u standardnom desnom smjeru strujanja zraka. Ako je smjer protoka zraka suprotan, senzor dima možete zakrenuti prema uputama:

1. Pronađite šesterokutne vijke, odvrnite ih i uklonite poklopac. **Obratite pažnju na detalj A!**
2. Uklonite kućište, pronađite vijke i uklonite ih.
3. Okrenite senzor dima (0° - 180°) prema smjeru strujanja zraka i učvrstite ga vijcima.
4. Vratite kućište i postavite poklopac. **Obratite pažnju na detalj A!**



SMJER STRUJANJA ZRAKA → SMJER STRUJANJA ZRAKA ←

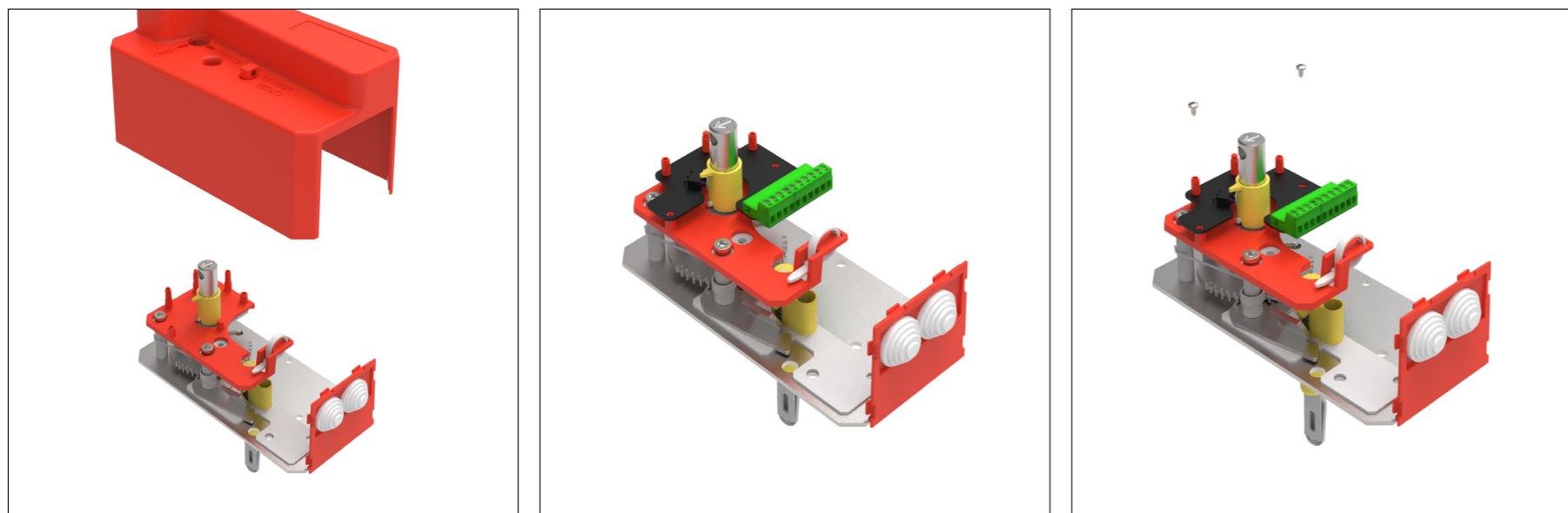
NADOGRADNJA KRAJNJIH KONTAKATA (R25 → R25-S)



- ▼ OPIS PROIZVODA
- ▼ DIMENZIJE
- ▼ UGRADNJE
- ▼ POGONI
- ▼ KOMUNIKACIJSKI UREĐAJI
- ▼ DODATNA OPREMA
- ▼ SERVISNE RADNJE
- ▼ ODRŽAVANJE



NADOGRADNJA KRAJNJIH KONTAKATA (R40 → R40-S)



PROTUPOŽARNA ZAKLOPKA - FD



[Video upute](#)

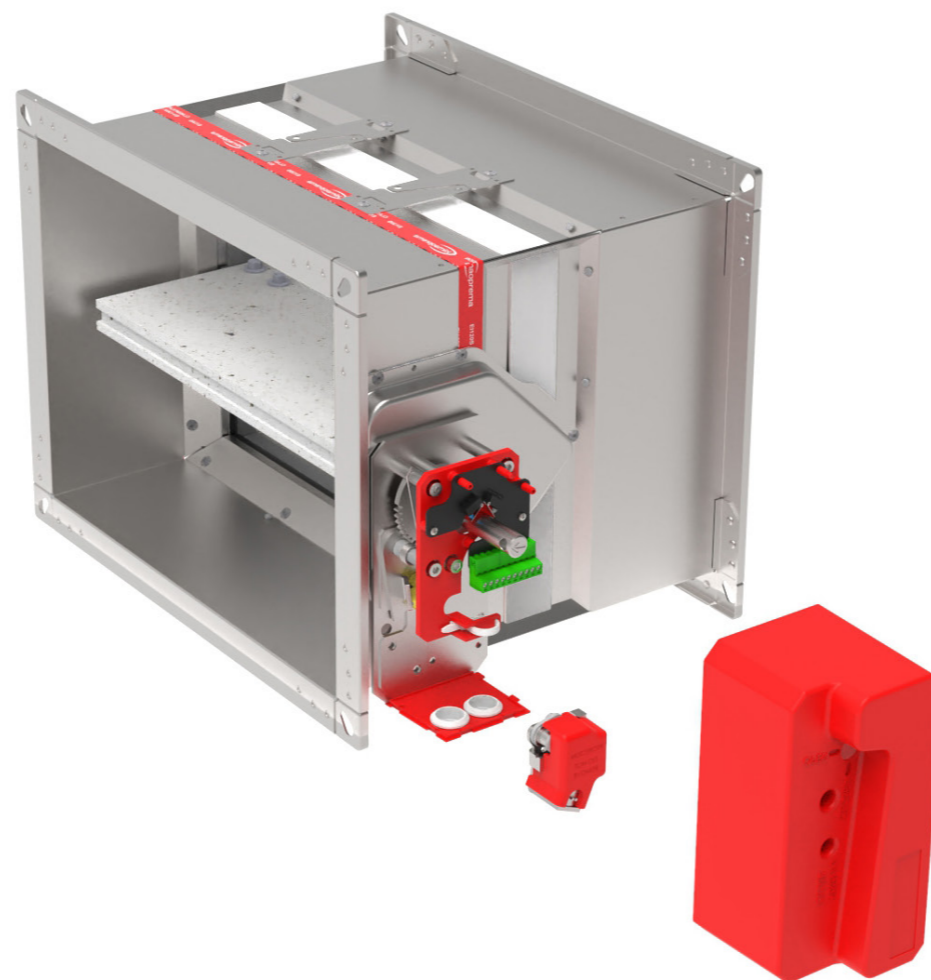
1. Odvrnite vijak na poklopcu i uklonite poklopac pogona.
2. Umetnite CEE (R25)/CEDC (R40) pločice na pripadajuće mjesto prikazano na slici.
3. Zavrnite pločicu i vratite poklopac na mjesto!

NADOGRADNJA SA RUČNOG (R40-S) NA EMS

Za nadogradnju sa R25 na EMS nužno je ugraditi R40 pogon (FD-A-R40) i kit s krajnjim kontaktima (FD-A-R40S-KIT). Za nadogradnju sa R40 na EMS nužno je ugraditi kit s krajnjim kontaktima (FD-A-R40S-KIT).



[Video upute](#)



- ▼ OPIS PROIZVODA
- ▼ DIMENZIJE
- ▼ UGRADNJE
- ▼ POGONI
- ▼ KOMUNIKACIJSKI UREĐAJI
- ▼ DODATNA OPREMA
- ▼ SERVISNE RADNJE
- ▼ ODRŽAVANJE

↻ ZAMJENE DIJELOVA

PROTUPOŽARNA ZAKLOPKA - FD

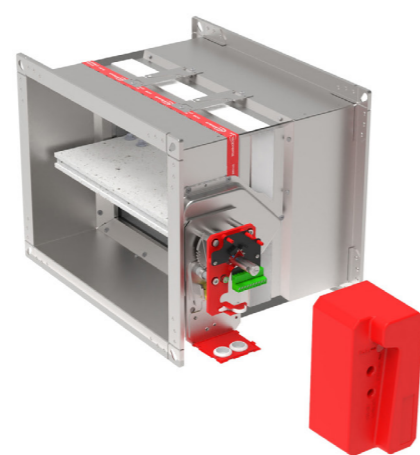
1. Odvrnite vijak na poklopcu i uklonite poklopac pogona.

2. Umetnite EMS na prilagođenu ploču.

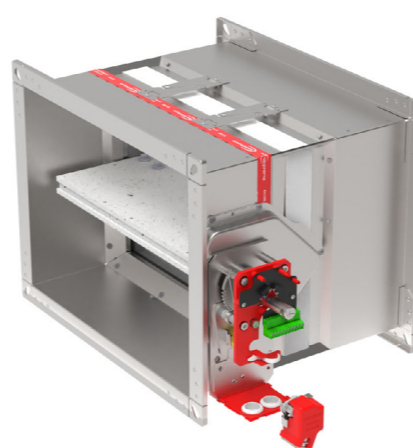
3. Zavrните EMS na ploču i priključite 2 - pinski utikač u odgovarajuću utičnicu na CEDC ploči.

4. Vratite poklopac na pogon i zavrните vijak.

Ispitajte rad zaporne lamele zaklopke!



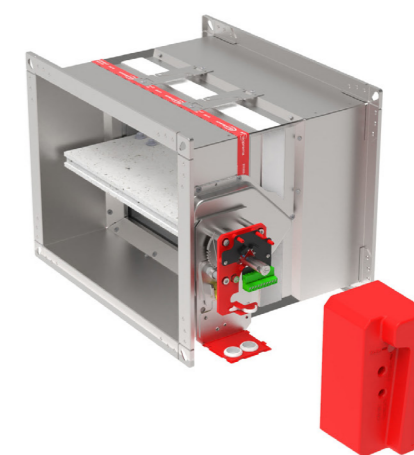
1



2

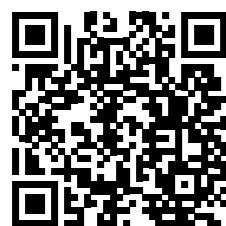


3



4

ZAMJENA TERMICKOG PREKIDAČA (R25)



[Video upute](#)

ZAMJENE DIJELOVA



- [OPIS PROIZVODA](#)
- [DIMENZIJE](#)
- [UGRADNJE](#)
- [POGONI](#)
- [KOMUNIKACIJSKI UREĐAJI](#)
- [DODATNA OPREMA](#)
- [SERVISNE RADNJE](#)
- [ODRŽAVANJE](#)

PROTUPOŽARNA ZAKLOPKA - FD

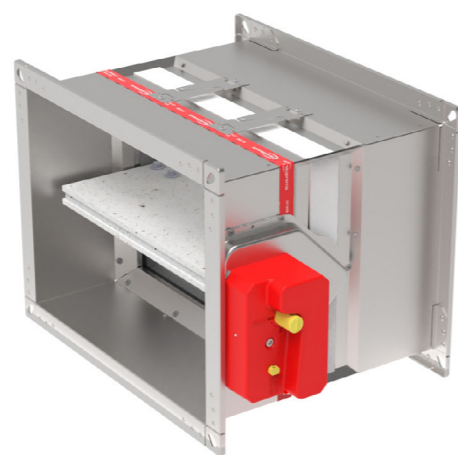
1. Pronađite šesterokutni vijak smješten na poklopcu ručnog pogona, odvrnite i uklonite vijak i poklopac.

2. Pronađite šesterokutni vijak kojim je zavrnut termički prekidač i odvrnite ga.

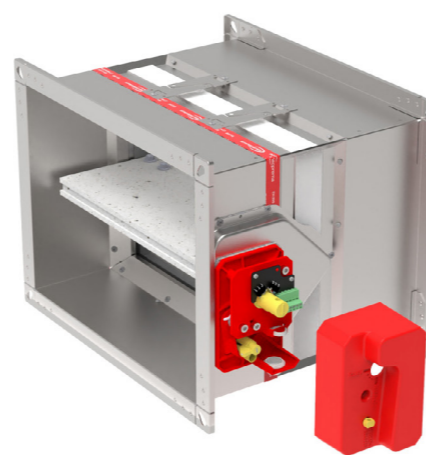
3. Uklonite stari termički prekidač. Umetnite novi termički prekidač i zavrnite ga.

4. Vratite poklopac na pogon i zavrnite vijak.

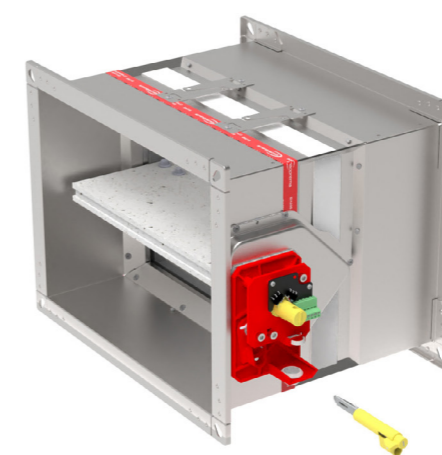
Ispitajte rad zaporne lamele zaklopke!



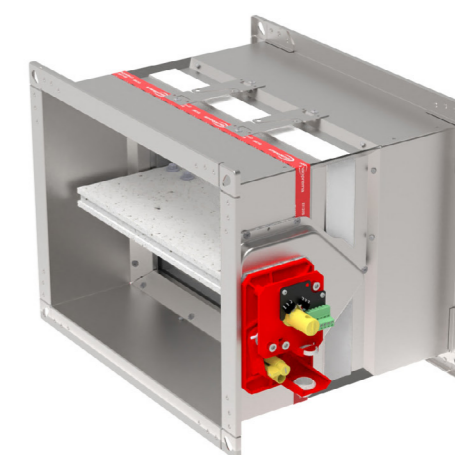
1



2



3

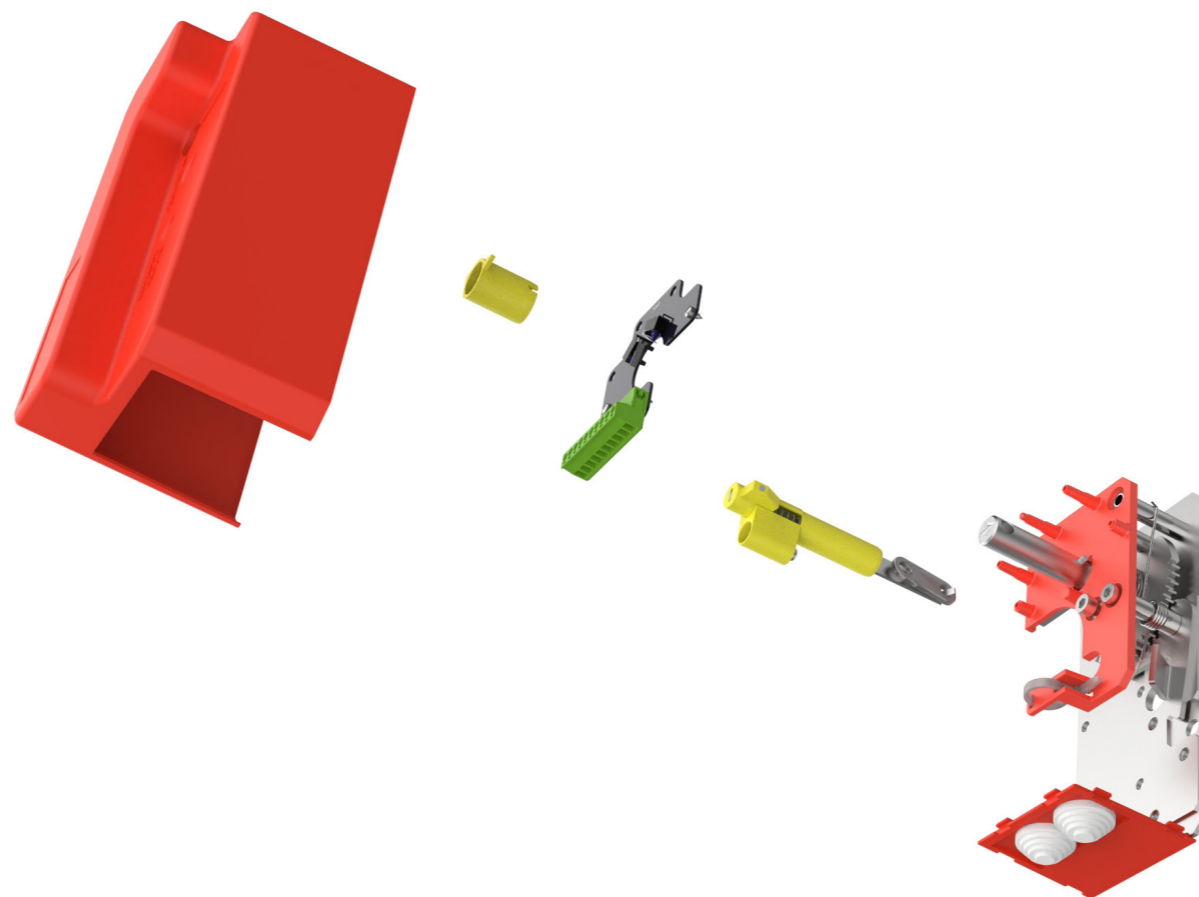


4

ZAMJENA TERMIČKOG PREKIDAČA (R40)



[Video upute](#)



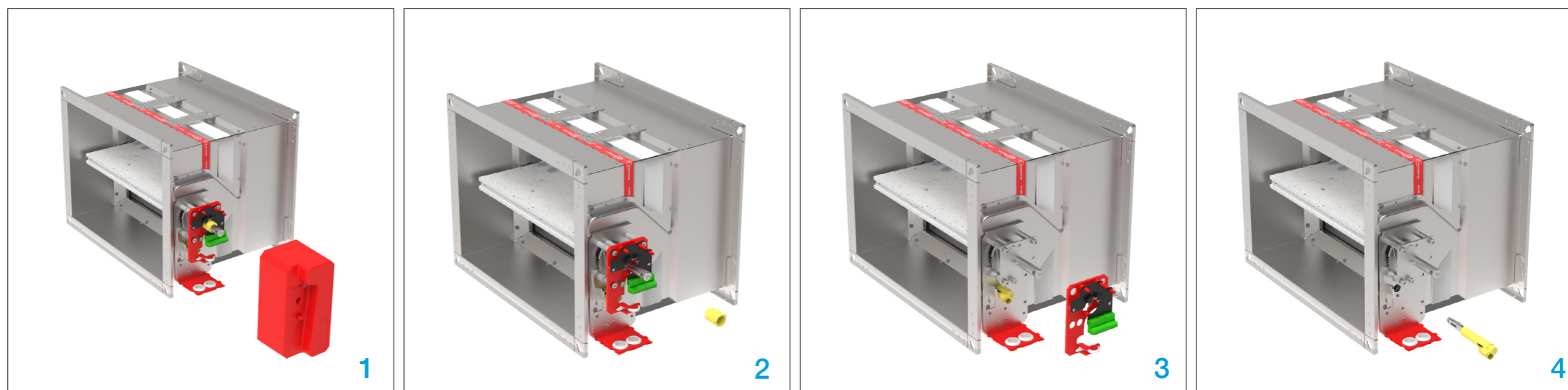
- ▼ OPIS PROIZVODA
- ▼ DIMENZIJE
- ▼ UGRADNJE
- ▼ POGONI
- ▼ KOMUNIKACIJSKI UREĐAJI
- ▼ DODATNA OPREMA
- ▼ SERVISNE RADNJE
- ▼ ODRŽAVANJE

↻ ZAMJENE DIJELOVA

PROTUPOŽARNA ZAKLOPKA - FD

1. Pronađite šesterokutni vijak smješten na poklopcu ručnog pogona, odvrnite i uklonite vijak i poklopac.
2. Uklonite žuti graničnik s osovine.
3. Pronađite 3 šesterokutna vijka koji drže CEDC ploču. Odvrnite tri vijka i uklonite CEDC ploču (ukoliko je R40-S).
4. Pronađite vijak koji drži termički prekidač i odvrnite vijak. Uklonite stari termički prekidač, umetnite novi termički prekidač i zavrnite ga. Vratite CEDC ploču i poklopac na svoje mjesto.

Ispitajte rad zaporne lamele zaklopke!



NADOGRADNJA NA ELEKTRIČNI MOTOR

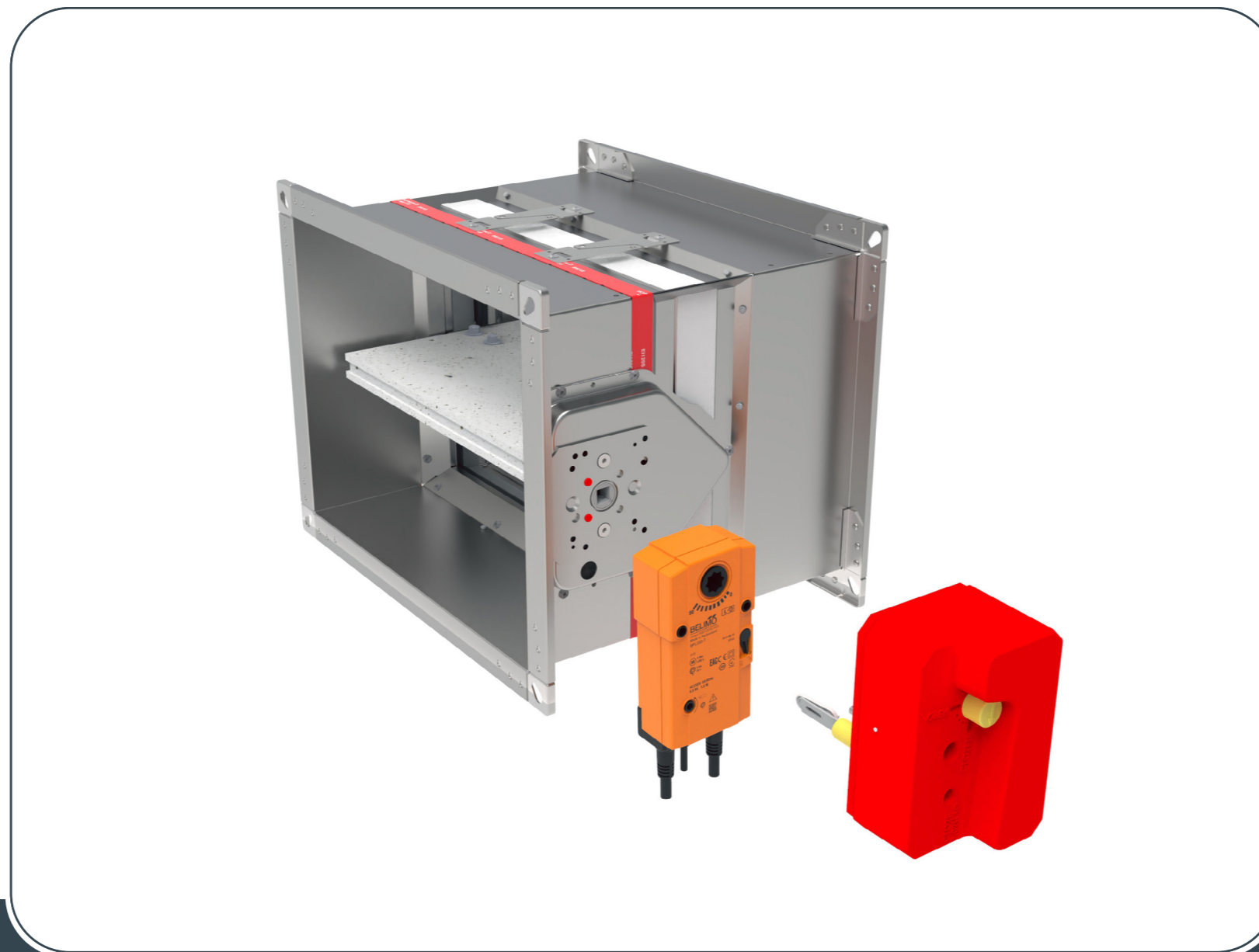
Ručni R25 <-> Belimo

100x200 do 800x600

Prije zamjene pogona zaporna lamela mora biti zatvorena.



[Video upute](#)



- ▼ OPIS PROIZVODA
- ▼ DIMENZIJE
- ▼ UGRADNJE
- ▼ POGONI
- ▼ KOMUNIKACIJSKI UREĐAJI
- ▼ DODATNA OPREMA
- ▼ SERVISNE RADNJE
- ▼ ODRŽAVANJE

↻ ZAMJENE DIJELOVA

PROTUPOŽARNA ZAKLOPKA - FD

NAPOMENA: Koristite komplet C (FD-A-KTC) za nadogradnju na električni pogon!

Prije zamjene mehanizma zaporna lamela mora biti zatvorena!

*Pronađite vijak i uklonite poklopac !

1. Pronađite 2 šesterokutna vijka smještena na ploči pogona, odvrnite ih i uklonite. Uklonite ručni pogon.

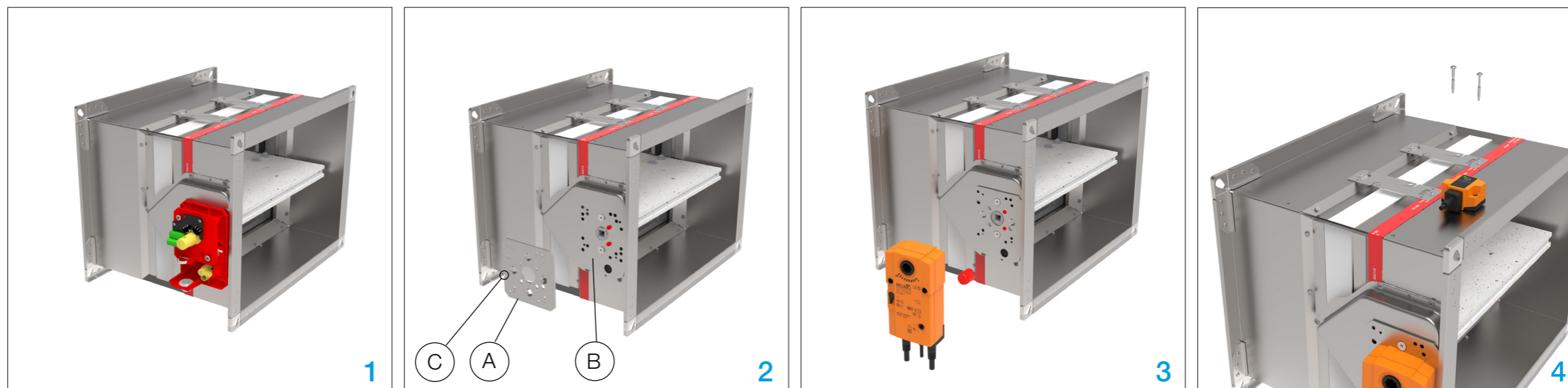
2. Pronađite 2 šesterokutna vijka smještena na prijelaznom mehanizmu (B), odvrnite ih i uklonite. Zamijenite prijelaznu pločicu FA s prijelaznom pločicom BE (A).

NAPOMENA: Pazite na smjer zarez (C) na BE prijelaznoj pločici.

3. U rupu termičkog prekidača, umetnite gumeni čep. Umetnite Belimo električni pogon i pričvrstite ga s 2 šesterokutna vijka (M6x55).

4. Izbušite rupu (ø16 mm) za Belimov termički prekidač. Termički prekidač pričvrstite samoreznim vijcima.

NAPOMENA: Umetnite termički prekidač gdje neće ometati rad zaporne lamele!
Ispitajte rad zaporne lamele zaklopke!



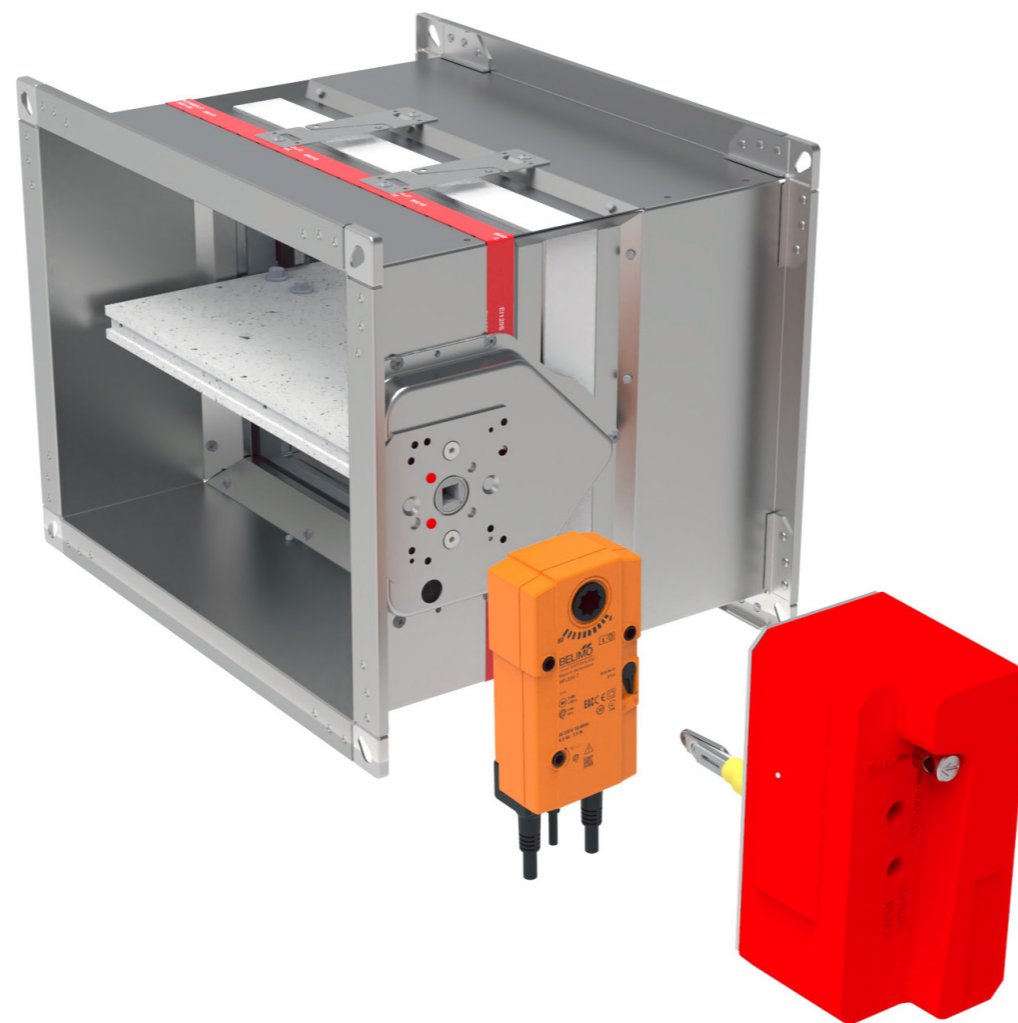
NADOGRADNJA NA ELEKTRIČNI MOTOR

Ručni R40 <-> Belimo

800x600 do 1500x800



[Video upute](#)



- ▼ OPIS PROIZVODA
- ▼ DIMENZIJE
- ▼ UGRADNJE
- ▼ POGONI
- ▼ KOMUNIKACIJSKI UREĐAJI
- ▼ DODATNA OPREMA
- ▼ SERVISNE RADNJE
- ▼ ODRŽAVANJE

↻ ZAMJENE DIJELOVA

PROTUPOŽARNA ZAKLOPKA - FD

NAPOMENA: Koristite komplet C (FD-A-KTC) za nadogradnju na električni pogon!

Prije zamjene mehanizma zaporna lamela mora biti zatvorena!

*Pronađite vijak i uklonite poklopac!

1. Pronađite 3 šesterokutna vijka smještena na ploči pogona, odvrnite ih i uklonite. Uklonite ručni pogon.

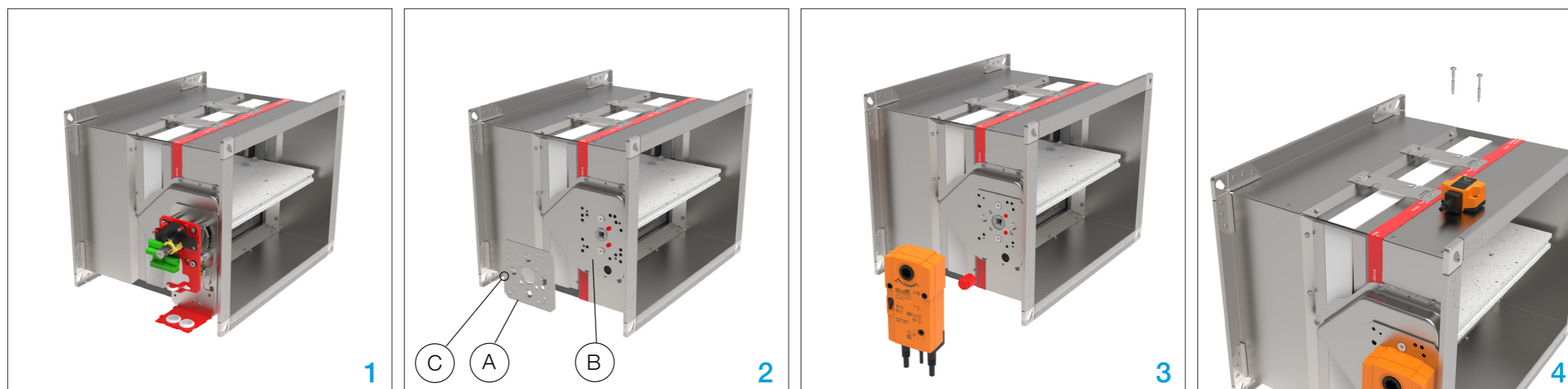
2. Pronađite 2 šesterokutna vijka smještena na (B) prijelaznom mehanizmu, odvrnite ih i uklonite. Zamijenite prijelaznu pločicu FA s prijelaznom pločicom BE (A).

NAPOMENA: Pazite na smjer zarez (C) na BE prijelaznoj pločici.

3. U rupu termičkog prekidača, umetnite gumeni čep. Umetnite Belimo električni pogon i pričvrstite ga s 2 šesterokutna vijka (M6x55).

4. Izbušite rupu (ø16 mm) za Belimov termički prekidač. Termički prekidač pričvrstite samoreznim vijcima.

NAPOMENA: Umetnite termički prekidač gdje neće ometati rad zaporne lamele!
Ispitajte rad zaporne lamele zaklopke!



ROTACIJA ELEKTRIČNOG POGONA (Belimo)

100x200 to 1500x800

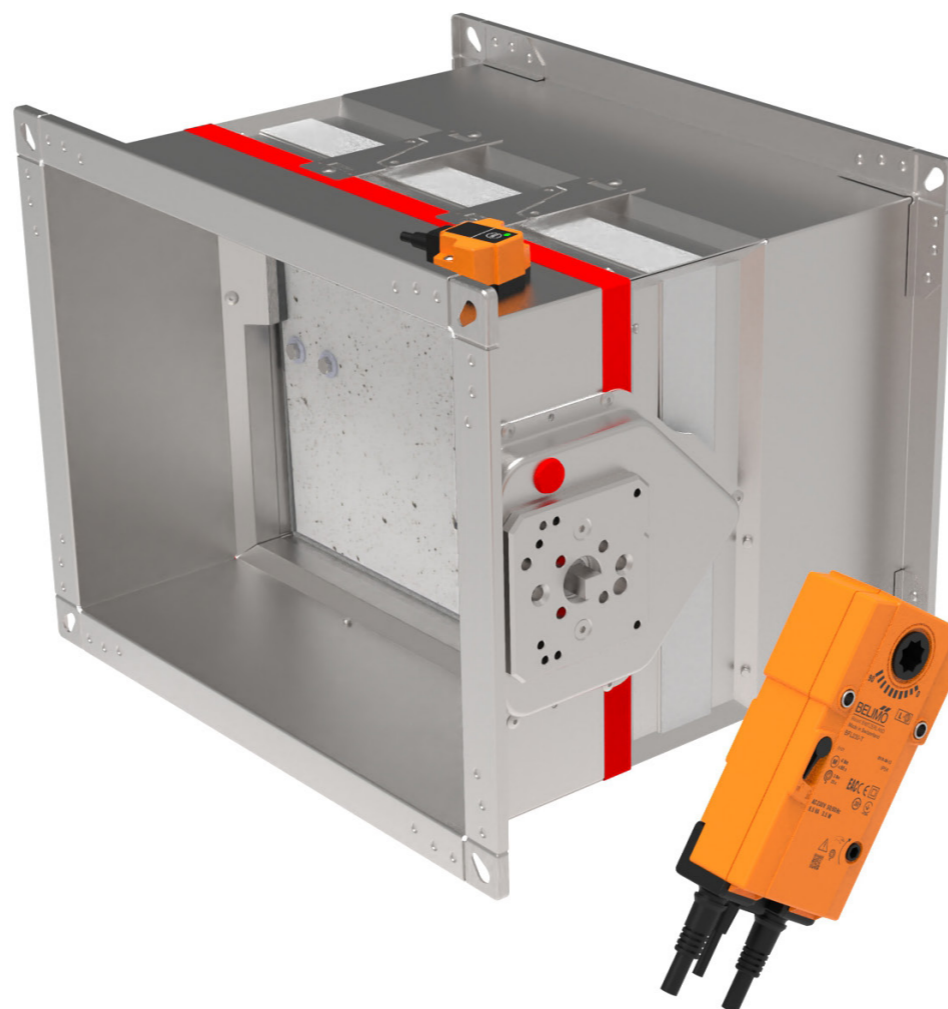
Zaporna lamela mora biti zatvorena prilikom izmjene pogona!

ERK Kit (FD-A-ERK)

- prijelazna pločica
- kvadratna osovina
- 2x vijak M6x30



[Video upute](#)



- ▶ OPIS PROIZVODA
- ▶ DIMENZIJE
- ▶ UGRADNJE
- ▶ POGONI
- ▶ KOMUNIKACIJSKI UREĐAJI
- ▶ DODATNA OPREMA
- ▶ SERVISNE RADNJE
- ▶ ODRŽAVANJE

↻ REPLACEMENTS

PROTUPOŽARNA ZAKLOPKA - FD

1. Pronađite 2 šesterokutna vijka smještena na poklopcu pogona, odvrnite ih i uklonite pogon.

2. Skinite prijelaznu pločicu i kvadratnu osovinu.

3. Ugradite novu ERK prijelaznu pločicu i osovinu.

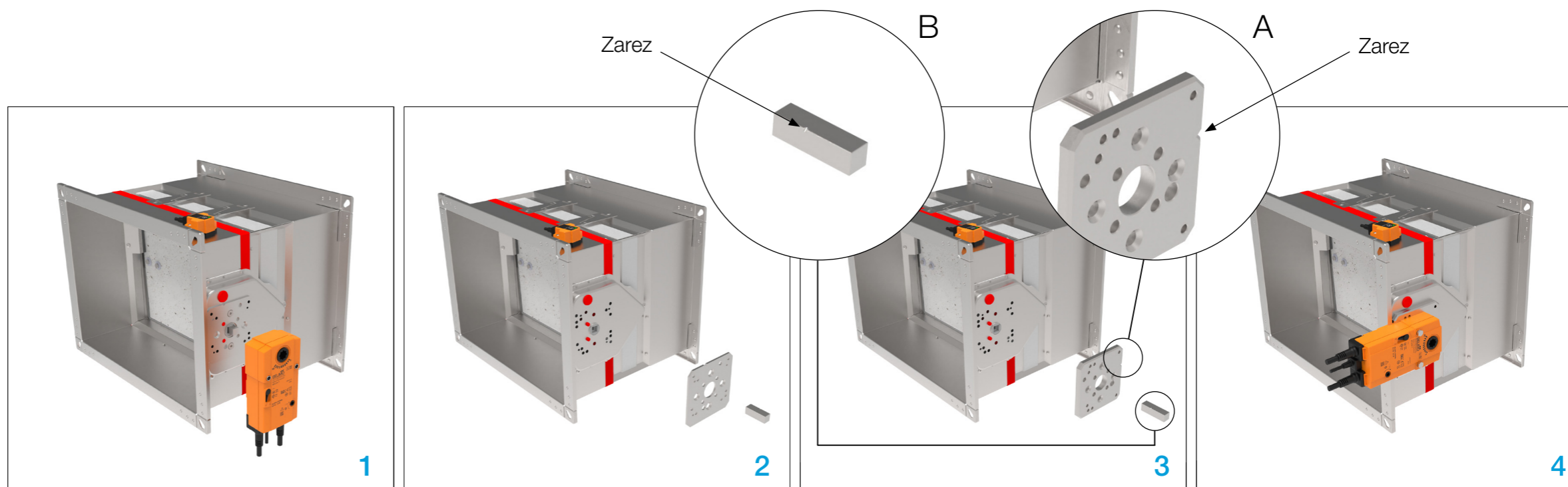
NAPOMENA:

A Obratite pozornost na položaj zarez na prijelaznoj pločici

B Obratite pozornost na položaj zarez na kvadratnoj osovini, manji dio ERK osovine ulazi u prijelazni mehanizam

4. Pričvrstite prijelaznu pločicu za prijelazni mehanizam i pričvrstite zarotirani pogon.

Ispitajte rad zaporne lamele zaklopke!





- ▼ [OPIS PROIZVODA](#)
- ▼ [DIMENZIJE](#)
- ▼ [UGRADNJE](#)
- ▼ [POGONI](#)
- ▼ [KOMUNIKACIJSKI UREĐAJI](#)
- ▼ [DODATNA OPREMA](#)
- ▼ [SERVISNE RADNJE](#)
- ▼ [ODRŽAVANJE](#)



TRANSPORT

Kod preuzimanja provjerite ima li proizvod oštećenja ili nedostatke nastale u prijevozu. U slučaju oštećenja ili nedostataka, odmah se obratite dobavljaču.

SKLADIŠTENJE

Ako zaklopka nije odmah ugrađena:

- Uklonite sve omote.
- Zaštitite protupožarnu zaklopku od prašine i onečišćenja.
- Ne izlažite protupožarnu zaklopku atmosferskim utjecajima - čuvajte protupožarnu zaklopku na suhom mjestu.
- Zaklopku nemojte čuvati na temperaturi nižoj od -20 °C ili iznad 50 °C.

Molimo ekološki odložite ambalažni materijal!

ODRŽAVANJE

Klimaoprema protupožarne zaklopke konstruirane su s potpuno zatvorenim pogonom izvan kanala i kao takve ne zahtijevaju čišćenje i redovito održavanje.

Međutim, mehanizam za aktiviranje treba redovito pregledavati radi ispravnog rada.

- Osigurajte najmanje jednu godišnju provjeru zaklopke
- Nakon svake intervencije osigurajte sustavno čišćenje prašine, posebno elektromagneta i njegove pomične ploče
- Provjerite jesu li električne stezaljke zategnute
- Upute za čišćenje: očistiti spužvom, vodom ili blagim deterdžentom
- Upute za dezinfekciju: sprej za dezinfekciju (dezinficijens može sadržavati zapaljivi alkohol. Poduzmite mjere predostrožnosti kako biste izbjegli zapaljenje)

Nije dopušteno mijenjati zaklopke na bilo koji način niti izvoditi bilo kakve promjene (osim prikazanih izmjena i servisa) na njihovoj strukturi bez pristanka proizvođača. Funkcionalno ispitivanje se mora provesti u skladu s osnovnim načelima održavanja europskih normi EN 13306, EN 15423 i EN15650.

PUŠTANJE U POGON

1) Pažljivo raspakirajte protupožarnu zaklopku FD - pazite na oštre rubove i nemojte koristiti prekomjernu silu za otvaranje.

2) Pregledajte protupožarnu zaklopku - provjerite ima li kakvih oštećenja.

3) Ugradnja protupožarne zaklopke - prema uputama za ugradnju ([stranica 14.](#)).

4) Prije puštanja u pogon: provjeriti funkcije zaklopke.

FUNKCIJE

1) Mehanizam otpuštanja:
Zaklopka se može ručno zatvoriti i otvoriti.

2) EMS:
Ispitivanje signala - Zaporna lamela zaklopke mora se zatvoriti.

3) Električni pogon:
Ispitivanje signala - Zaporna lamela zaklopke mora se zatvoriti-otvoriti.

4) Termički prekidač:
Pritiskom na tipku- Zaporna lamela zaklopke mora se zatvoriti-otvoriti.



PROTUPOŽARNA ZAKLOPKA - FD

Projektiranje, proizvodnja i održavanje opreme za klimatizaciju, ventilaciju i čiste prostore.
Design, production and service of Ventilation, Air-Conditioning and Cleanroom equipment.

📍 Gradna 78A, 10430 Samobor, Croatia
☎ +385 (0)1 33 62 513
✉ info@klimaoprema.com
🌐 www.klimaoprema.com